

KN120120

Capteurs capacitifs • Distance de commutation normalisée

Capteur capacitif, M12x1 60long, non encastré, Sn : 0,5-10, 10-35V DC, PNP NO, connecteur M12 à 3 points, IP67, V2A, LED, réglage manuel

Y compris Mère, Tournevis



Les détecteurs de proximité capacitifs sont des capteurs qui fonctionnent sans contact. Ils détectent des objets métalliques et non métalliques, qu'ils soient en mouvement ou non. La distance de détection que les appareils peuvent atteindre dépend du matériau de l'objet, de ses dimensions et de la sensibilité de réponse réglée par un potentiomètre. Les capteurs insensibles aux vibrations peuvent être approchés latéralement ou frontalement. Les détecteurs de proximité capacitifs sont utilisés pour détecter la présence (p. ex. détection de joints), le positionnement (p. ex. bouteilles en PET), le comptage (p. ex. couvercles en plastique), la détection de niveau (p. ex. lubrifiant) ou la mesure de distance (p. ex. mesure d'épaisseur) de matériaux solides et liquides.

Caractéristiques électriques

Annonce	Indicateur LED
Exécution de la fonction de commutation	Contact à fermeture (NO)
Exécution du raccordement électrique	Connecteur M12
Version de la sortie de commutation	PNP
Courant de coupure assigné	250 mA
Procédure de réglage	Potentiomètre
Hystérésis relative	15 %
Facteur de correction (verre)	0,6
Facteur de correction (bois)	0,6
Facteur de correction (PVC)	0,5
Facteur de correction (huile)	0,5
Résistant aux courts-circuits	Oui
Courant à vide	15 mA
Nombre de pôles	3
Distance de commutation	0,5 - 10 mm
Fréquence de commutation	50 Hz
Chute de tension	2 V
Protégé contre l'inversion de polarité	Oui
Tension de fonctionnement (DC)	10 - 35 V
Fonctions de sortie	Point de commutation

Propriétés mécaniques

Forme de construction	Cylindre, filetage
Longueur du filetage	32 mm
Pas de vis	1 mm
Longueur	60 mm
Condition de montage mécanique pour le capteur	non affleurant
Indice de protection (IP)	IP67
Matériau de la surface active du capteur	Plastique (PTFE)
Matériau du boîtier	acier inoxydable (V2A)
Dimension du filetage	M12
Température ambiante	-25 - 70 °C

Autres caractéristiques

Milieu de référence / objet	Matériau avec permittivité $\epsilon_r=81$
ardTE00_Anwendungen	Niveauabfrage

Classification

ETIM 8	EC002715 Détecteur de proximité capacitif
--------	---

Autre

Groupe de produits IPF	240 Capteurs capacitifs
Dimensions de l'emballage	165 x 105 x 18 mm
Poids brut	35 g
Numéro de tarif douanier	85365019
Numéro WEEE	40951076
Conforme à REACH	Oui
Conforme à la directive RoHS	Oui

Schéma de connexion

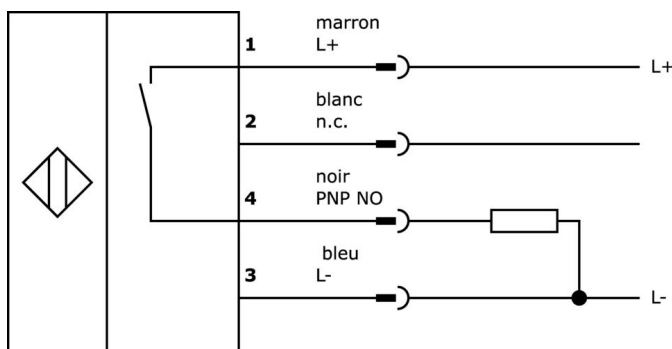
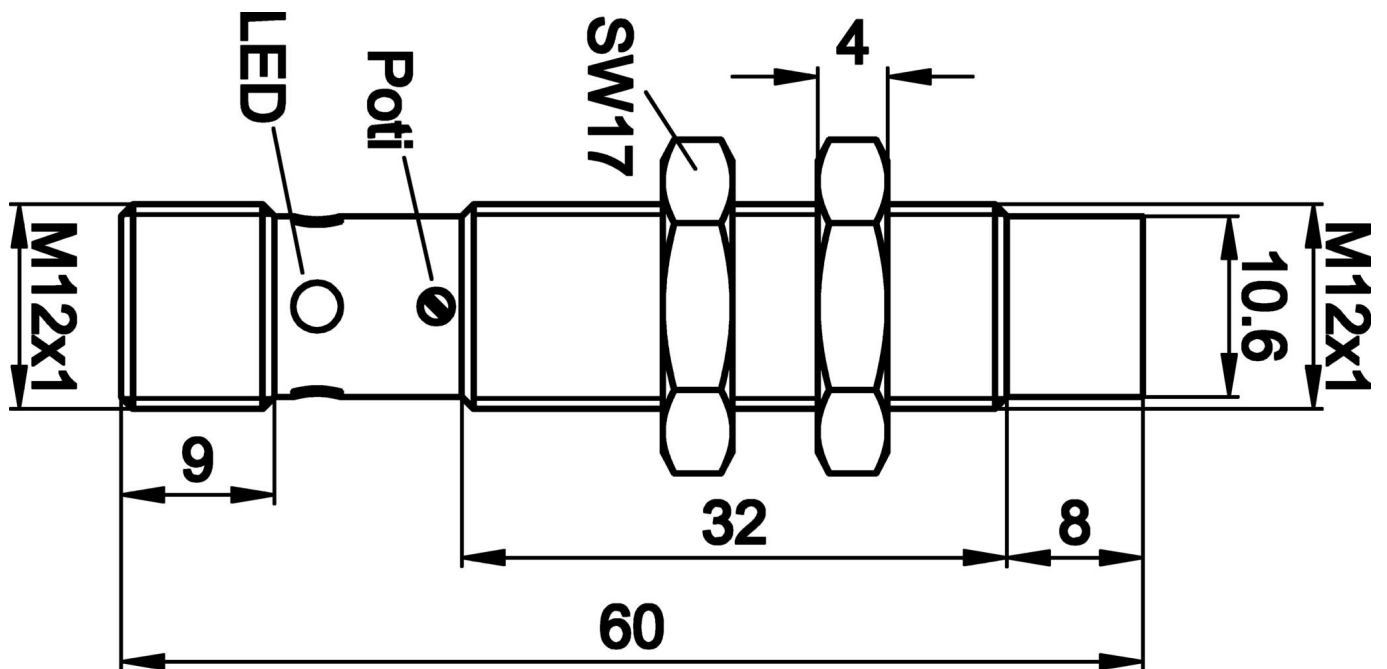


Schéma d'encombrement



Extrait de la gamme d'accessoires

VK003021



Prise de câble, coudée, à confectionner soi-même, raccordement par vis, Ø3-6,5mm, 4A, 60V, -25-90°C, prise M12 à 5 pôles, IP67, PBT

VK003025



Prise de câble, droite, à confectionner soi-même, raccordement par vis, Ø3-6,5mm, 4A, 60V, -25-90°C, prise M12 à 5 pôles, IP67, PBT

AY000070



Outil, tournevis pour vis à fente, 1, 6x0,4mm, modèle de poignée 1-composant

AY000154



Outil, set de tournevis, six pans creux 0,7mm, six pans creux 0,9mm, six pans creux 1,3mm, six pans creux 1,5mm, six pans creux 2mm, fente 1,5mm, fente 2mm, fente 2,5mm, acier chromé

AY000162



Accessoires, aimant, Ø43mm, néodyme-fer-bore, filetage femelle M5, caoutchouc

AY000159



Accessoires Capteur, tube de montage, Ø12mm 200long, aluminium anodisé/anodisé

VK200021



Câble de raccordement, 2m, prise M12 3 pôles coudée, extrémité de câble libre, 3x0,34mm², PUR (polyuréthane), Ø4,3mm, 250V, -30-90°C, IP67, résistant aux chaînes porte-câbles et à la torsion, huiles et lubrifiants de refroidissement, domaine de soudage, sans silicone

VK200025



Câble de raccordement, 2m, prise M12 3 pôles droit, extrémité de câble libre, 3x0,34mm², PUR (polyuréthane), Ø4,3mm, 250V, -30-90°C, IP67, résistant aux chaînes porte-câbles et à la torsion, huiles et fluides de coupe, domaine de soudage, sans silicone

AY000115



Accessoires Capteur, kit de fixation, métal, rotule

Vous trouverez d'autres accessoires sur notre site Internet



Montage

Le montage / l'installation ne doit être effectué que par un électricien spécialisé !



Élimination

Numéro WEEE selon § 6 alinéa 3 ElektroG : 40951076

Consignes de sécurité

- / Avant la mise en service, veuillez vous assurer que toutes les consignes de sécurité figurant éventuellement dans la documentation du produit ont été respectées.
- / En cas d'impact direct sur la sécurité des personnes, l'utilisation de ces produits est interdite.