

KN120120

电容式传感器 • 规范切换距离

电容式传感器, M12x1 60long, 非齐平式, Sn : 0.5-10, 10-35V DC, PNP NO, M12 插头连接器 3 针, IP67, V2A, LED, 手动设置

包括 坚果, 螺丝刀



电容式接近开关是无接触传感器。它们检测金属和非金属物体, 不管它们是否移动。该设备可实现的感应范围取决于物体的材料、尺寸和反应灵敏度, 后者是通过电位器设置的。抗振传感器可以从侧面或正面接近。电容式接近开关可用于固体和液体材料的存在检测 (如密封检测)、定位 (如PET瓶)、计数 (如塑料盖)、液位检测 (如润滑油) 或距离测量 (如厚度测量)。

电气特性

显示	LED显示屏
开关功能的类型	常开触点(NO)
电气连接的类型	连接器M12
开关输出的类型	PNP
额定开关电流	250 毫安
设置程序	电位器
相对滞后性	15 %
纠正系数 (玻璃)	0.6
纠正系数 (木材)	0.6
纠正系数 (PVC)	0.5
纠正系数 (油)	0.5
短路保护	是
空载电流	15 毫安
引脚数量	3
切换距离	0,5 - 10 mm
开关频率	50 Hz
电压下降	2 V
反向极性保护	是
工作电压 (DC)	10 - 35 V
输出功能	切换点

机械特征

设计	圆筒，有螺纹的
螺纹长度	32 mm
螺纹间距	1 mm
长度	60 mm
传感器的机械安装条件	非冲洗式
保护程度 (IP)	IP67
传感器的有效区域材料	塑料 (PTFE)
外壳材料	不锈钢(V2A)
导光板	M12
环境温度	-25 - 70 °C

其他特点

开关触点	许可证率为 $\epsilon_r=81$ 的材料
ardTE00_Anwendungen	Niveauabfrage

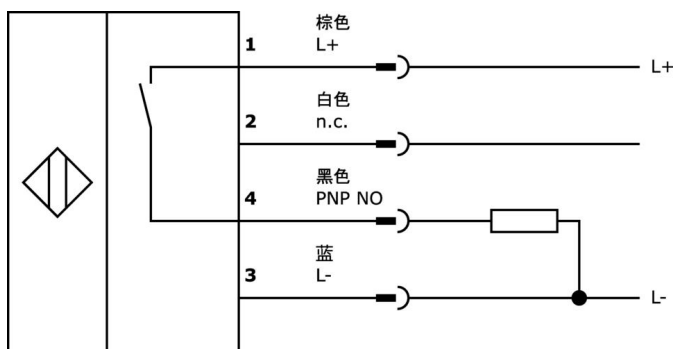
种类

ETIM 8	EC002715 电容式接近开关
--------	------------------

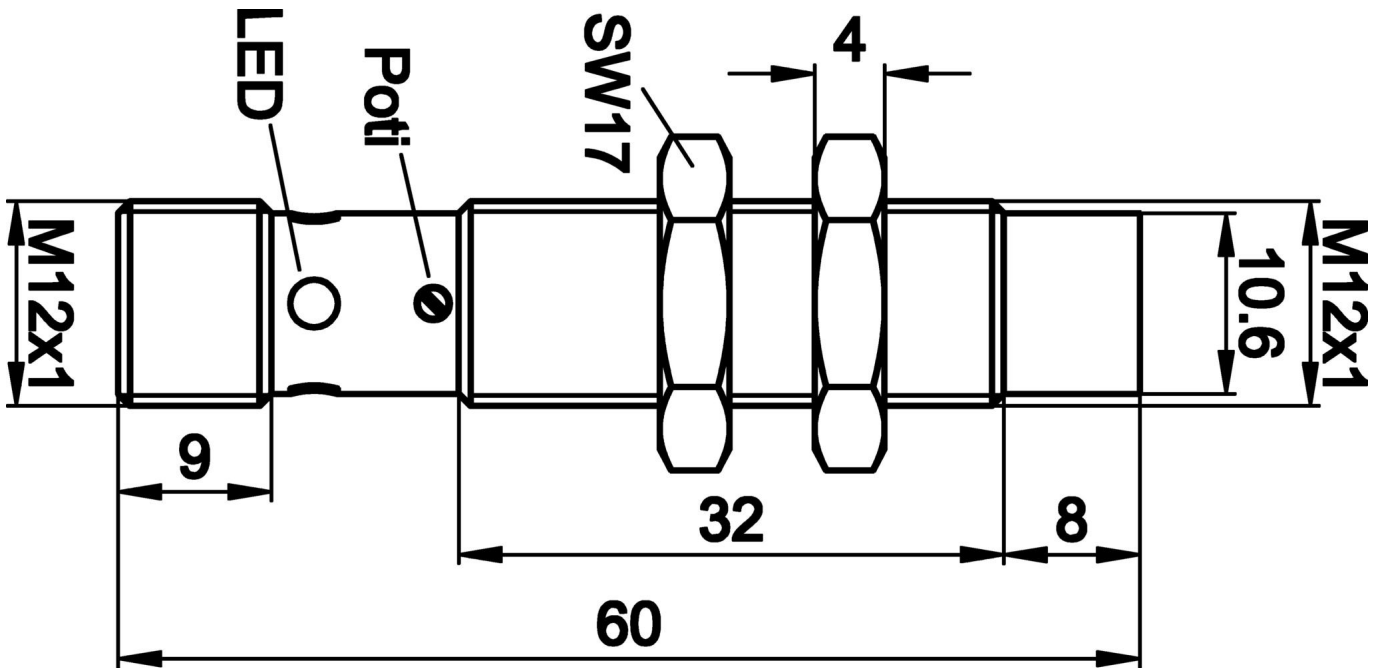
更多

IPF产品组	240个电容式传感器
包装尺寸	165 x 105 x 18 mm
总重量	35 g
海关税号	85365019
WEEE编号	40951076
适应性强	是
符合RoHS标准	是

连接



尺寸图



摘录配件方案

VK003021



电缆插座, 有角度, 适合自行组装, 螺丝连接, $\phi 3-6$.
5mm, 4A, 60V, -25-90°C, M12母 (插座) 5针, IP67, PBT

VK003025



电缆插座, 直型, 适合自行组装, 螺钉连接, $\phi 3-6$.
5mm, 4A, 60V, -25-90°C, M12母 (插座) 5针, IP67, PBT

AY000070



工具, 平头螺丝刀, 1.6x0.4mm, 握把设计1-部件

AY000154



工具, 螺丝刀组, 内六角0.7毫米, 内六角0.9毫米, 内六角1.3毫米, 内六角1.5毫米, 内六角2毫米, 槽口1.5毫米, 槽口2毫米, 槽口2.5毫米, 铬钢

AY000162



配件, 磁铁, $\phi 43$ mm, 钕铁硼, 内螺纹 M5, 橡胶

AY000159



配件传感器, 安装管, $\phi 12$ mm 200long, 铝阳极氧化处理

VK200021



连接电缆, 2米, M12母型 (插座) 3针角型, 自由导体端, 3×0.34 mm², PUR (聚氨酯), $\phi 4.3$ mm, 250V, -30-90°C, IP67, 适用于拖链和抗扭, 油和冷却润滑剂, 焊接区, 无硅。

VK200025



连接电缆, 2米, M12母 (插座) 3针直头, 自由导体端, 3×0.34 mm², PUR (聚氨酯), $\phi 4.3$ mm, 250V, -30-90°C, IP67, 适用于拖链和抗扭, 油和冷却润滑剂, 焊接区, 无硅酮

AY000115



附件传感器, 夹具套件, 金属, 球状接头

您可以在我们的主页上找到更多配件



安装
安装工作只能由合格的电工来完成!



废弃处理
根据第 6 条第 3 款 ElektroG 规定的 WEEE 编号: 40951076

安全警告

- / 在初始操作之前，请确保遵循产品信息中可能提供的所有安全说明。
- / 切勿在人的安全取决于其功能的应用中使用这些设备。