

KN126050

Kapacitní senzory • Odolné vysokým teplotám

Senzor kapacitní, M12x1 25dlouhý, nezapuštěný, Sn: 1-25, 250°C, připojení k zesilovači, koncovka kabelu 2m FEP, IP67, VA

Včetně Matice



Kapacitní spínače jsou bezdotykové. Detekují kovové a nekovové předměty, bez ohledu na to, jestli se pohybují, nebo ne. Dosažitelná spínací vzdálenost zařízení závisí na materiálu objektu, jeho rozměrech a citlivosti odezvy nastavené pomocí potenciometru. Snímače odolné proti vibracím mohou najíždět z boku nebo zepředu. Kapacitní bezdotykové spínače se používají pro snímání přítomnosti (např. detekce těsnění), polohování (např. PET láhve), počítání (např. plastové kryty), snímání hladiny (např. maziva) nebo měření vzdálenosti (např. měření tloušťky) pevných a kapalných materiálů.

Elektrické vlastnosti

Provedení spínací funkce	Zesilovač
Provedení elektrické přípojky	Kabely
Provedení spínacího výstupu	Zesilovač
Odolné proti zkratům	Ano
Snímací rozsah	1 - 25 mm
Chráněné proti přepólování	Ano

Mechanické vlastnosti

Design	Válec, závit
Stoupání závitu	1 mm
Délka kabelu	2 m
Délka	25 mm
Mechanická podmínka montáže pro snímač	nelícující
Druh krytí (IP)	IP67
Materiál krytu	Ušlechtilá ocel 1.4305
Opláštění kabelu	Plast (FEP)
Rozměr závitu	M12
Okolní teplota	250 °C

Ostatní vlastnosti

Referenční médium / objekt ardTE00_Anwendungen	Materiál s permitivitou $\epsilon_r=81$ Niveauabfrage
---	--

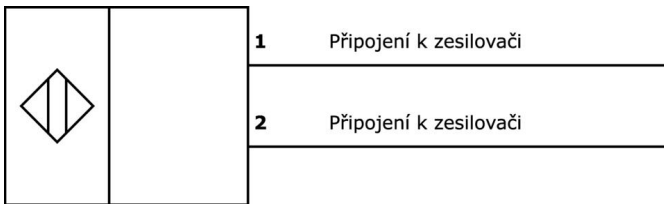
Klasifikace

ETIM 8	EC002715 Kapacitní bezdotykový spínač
--------	---------------------------------------

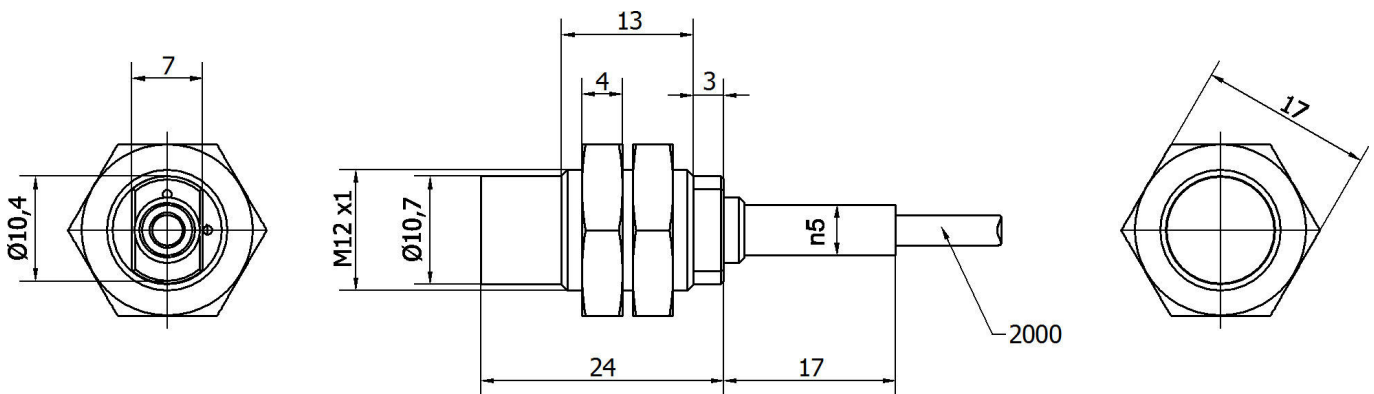
Další

Skupina produktů IPF	242 Kapacitní senzory (rozš. teplotní rozsah)
Rozměry balení	123 x 77 x 25 mm
Hrubá váha	80 g
Číslo zboží	85365019
WEEE číslo	40951076
V souladu s REACH	Ano
V souladu s RoHS	Ano

Přípojka



Rozměrový výkres



Výňatek z programu příslušenství

AY000141



Plastová ochranná hadice, Ø17mm, Vnitřní průměr 10mm, -40-250°C, Skleněné vlákno se silikonovým kaučukem, Krátkodobá odolnost vůči odstřikům při sváření 1200°C, Pevnost v tahu 400N, flexibilní, Zpomalující hoření, Metrové zboží

AY000162



Příslušenství, magnetické, Ø43mm, neodym-železo-bór, vnitřní závit M5, guma

AY000159



Příslušenství Snímač, Montážní trubka, Ø12mm 200dlouhé, Hliník anodizovaný/eloxovaný

AY000070



Nářadí, Plochý šroubovák, 1,6x0,4mm, Provedení s úchytem 1-komponenty

AY000154



Nářadí, Sada šroubováků, Vnitřní šestihran 0,7mm, Vnitřní šestihran 0,9mm, Vnitřní šestihran 1,3mm, Vnitřní šestihran 1,5mm, Vnitřní šestihran 2mm, Drážka 1,5mm, Drážka 2mm, Drážka 2,5mm, Chromová ocel

AY000115



Příslušenství Snímač, Upevňovací sada, Kov, Kulový kloub

KV750450



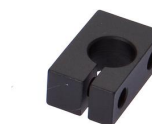
Zesilovač kapacitní, vysokoteplotní, 30x47x75mm, 18-36V DC, koncovka kabelu 2m PUR (polyuretan), IP65, polyamid, LED

AY000025



Příslušenství, Šestihranná matice, M12x1, Velikost klíče 17mm, Mosaz niklovaný

AY000032



Příslušenství Snímač, Ø12mm, Hliník, pro snímač 12mm, pro Nástěnná montáž, Šroubové upevnění

Další příslušenství najdete na našich domovských stránkách



Montáž

Montáž / instalaci smí provádět pouze kvalifikovaný elektrikář!



Likvidace

Číslo WEEE podle § 6 odst. 3 ElektroG: 40951076

Bezpečnostní pokyny

/ Před uvedením do provozu prosím zkontrolujte, zda byly dodrženy veškeré bezpečnostní pokyny, které jsou případně uvedené v dokumentaci výrobku.

/ Nikdy nepoužívejte tato zařízení v aplikacích, kde bezpečnost osob závisí na jejich funkčnosti.