

## KN126050

### Sensores capacitivos • Temperatura ambiente aumentada

Sensor capacitivo, M12x1 25long, no enrasado, Sn: 1-25, 250°C, conexión a amplificador, cable 2m FEP, IP67, VA

Inclusive Tuerca



Los interruptores de proximidad capacitivos son sensores que operan sin contacto. Detectan objetos metálicos y no metálicos, independientemente de que se muevan o no. La distancia de conmutación alcanzable de los equipos depende del material del objeto, de sus dimensiones y de la sensibilidad de respuesta ajustada con un potenciómetro. Los sensores resistentes a las vibraciones se pueden acercar lateral o frontalmente. Los interruptores de proximidad capacitivos se utilizan para la consulta de presencia (p. ej. consulta de estanqueidad), posicionamiento (p. ej. botellas PET), contaje (p. ej. tapas de plástico), consulta del nivel (p. ej. lubricante) o mediciones de la distancia (p. ej. medición de espesores) de materiales sólidos y líquidos.

#### Datos eléctricos

Ejecución de la función de conmutación	Amplificador
Versión de la conexión eléctrica	Cable
Versión de la salida de conmutación	Amplificador
A prueba de cortocircuitos	Sí
Distancia de conmutación	1 - 25 mm
Con protección contra la inversión de polaridad	Sí

#### Datos mecánicos

Diseño	Cilindro, rosca
Paso de rosca	1 mm
Longitud de cable	2 m
Longitud	25 mm
Condición de montaje mecánico para sensor	no enrasado
Grado de protección (IP)	IP67
Material de la carcasa	Acero inoxidable 1.4305
Material del revestimiento del cable	Plástico (FEP)
Dimensión de la rosca	M12
Temperatura ambiente	250 °C

#### Otros datos

Medio / objeto de referencia	material con permitividad $\epsilon_r=81$
ardTE00_Anwendungen	Niveauabfrage

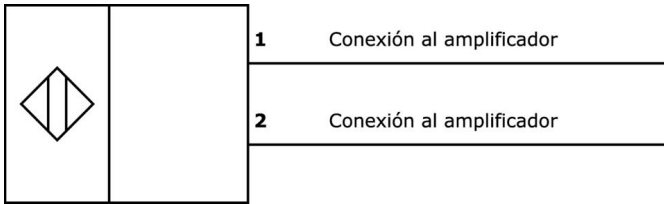
#### Clasificación

ETIM 8	EC002715 Interruptor de proximidad capacitivo
--------	---

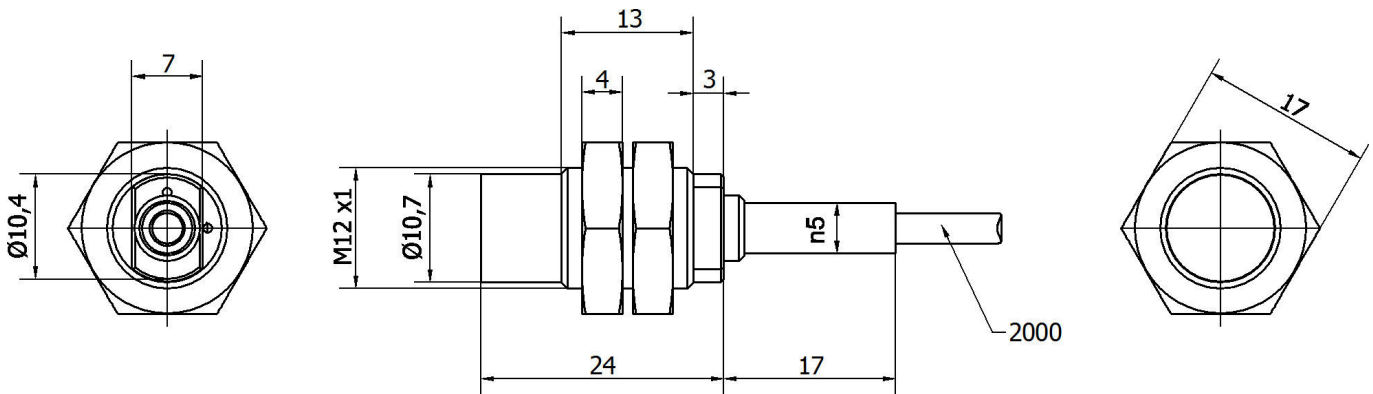
**Más**

Grupo de productos ipf	242 Sensores capacitivos (rango de temp. amp.)
dimensiones de embalaje	123 x 77 x 25 mm
Peso bruto	80 g
Código arancelario	85365019
WEEE número	40951076
Conforme a REACH	Sí
Conforme a RoHS	Sí

**Conexión**



**Dibujo acotado**



**Extracto del programa de accesorios**

**AY000141**



tubo de protección de plástico, Ø17mm, diámetro interno 10mm, -40-250°C, fibra óptica con caucho de silicona, resistencia breve contra salpicaduras de soldadura 1200°C, resistencia a la tracción 400n, flexible, antiinflamante, a metros

**AY000162**



Accesorios, imán, Ø43mm, neodimio-hierro-boro, rosca interior M5, goma

**AY000159**



accesorios sensor, tubo de montaje, Ø12mm 200largo, aluminio anodizado

**AY000070**



herramienta, atornillador de punta plana, 1,6x0,4mm, versión con asidero de 1 componente

**AY000154**



herramienta, set de atornilladores, orificio hexagonal 0,7mm, orificio hexagonal 0,9mm, orificio hexagonal 1,3mm, orificio hexagonal 1,5mm, orificio hexagonal 2mm, ranura 1,5mm, ranura 2mm, ranura 2,5mm, acero al cromo

**AY000115**



accesorios sensor, Kit de fijación, Metal, rótula

**KV750450**



Amplificador capacitivo, alta temperatura, 30x47x75mm, 18-36V DC, cable 2m PUR (poliuretano), IP65, poliamida, LED

**AY000025**



accesorios, tuerca hexagonal, m12x1, entrecaras 17mm, latón niquelado

**AY000032**



accesorios sensor, Ø12mm, Aluminio, para sensor 12mm, para Montaje mural, Fijación con tornillos

Encontrará más accesorios en nuestra página web



**Montaje**

El montaje/la instalación solo debe ser llevado a cabo por electricistas cualificados.



**Eliminación de residuos**

Número WEEE según § 6 párrafo 3 ElektroG: 40951076

**Indicaciones de seguridad**

/ Antes de la puesta en marcha, asegúrese de que se han respetado todas las indicaciones de seguridad indicadas en la documentación del producto.

/ El uso de estos productos está prohibido si tienen un efecto directo en la seguridad de las personas.