

## KN126050

### Capteurs capacitifs • Température ambiante élevée

Capteur capacitif, M12x1 25long, non encastré, Sn : 1-25, 250°C, connexion à l'amplificateur, câble 2m FEP, IP67, VA

Y compris Mère



Les détecteurs de proximité capacitifs sont des capteurs qui fonctionnent sans contact. Ils détectent des objets métalliques et non métalliques, qu'ils soient en mouvement ou non. La distance de détection que les appareils peuvent atteindre dépend du matériau de l'objet, de ses dimensions et de la sensibilité de réponse réglée par un potentiomètre. Les capteurs insensibles aux vibrations peuvent être approchés latéralement ou frontalement. Les détecteurs de proximité capacitifs sont utilisés pour détecter la présence (p. ex. détection de joints), le positionnement (p. ex. bouteilles en PET), le comptage (p. ex. couvercles en plastique), la détection de niveau (p. ex. lubrifiant) ou la mesure de distance (p. ex. mesure d'épaisseur) de matériaux solides et liquides.

#### Caractéristiques électriques

Exécution de la fonction de commutation	Amplificateur
Exécution du raccordement électrique	Câble
Version de la sortie de commutation	Amplificateur
Résistant aux courts-circuits	Oui
Distance de commutation	1 - 25 mm
Protégé contre l'inversion de polarité	Oui

#### Propriétés mécaniques

Forme de construction	Cylindre, filetage
Pas de vis	1 mm
Longueur du câble	2 m
Longueur	25 mm
Condition de montage mécanique pour le capteur	non affleurant
Indice de protection (IP)	IP67
Matériau du boîtier	Acier inoxydable 1.4305
Matériau de la gaine de câble	Plastique (FEP)
Dimension du filetage	M12
Température ambiante	250 °C

#### Autres caractéristiques

Milieu de référence / objet	Matériau avec permittivité $\epsilon_r=81$
ardTE00_Anwendungen	Niveauabfrage

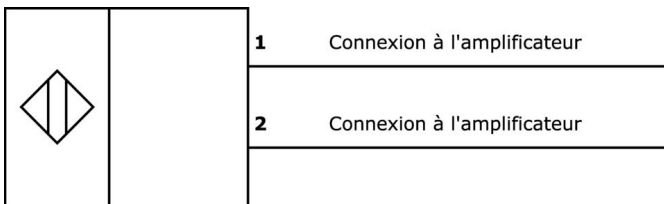
#### Classification

ETIM 8	EC002715 Détecteur de proximité capacitif
--------	---

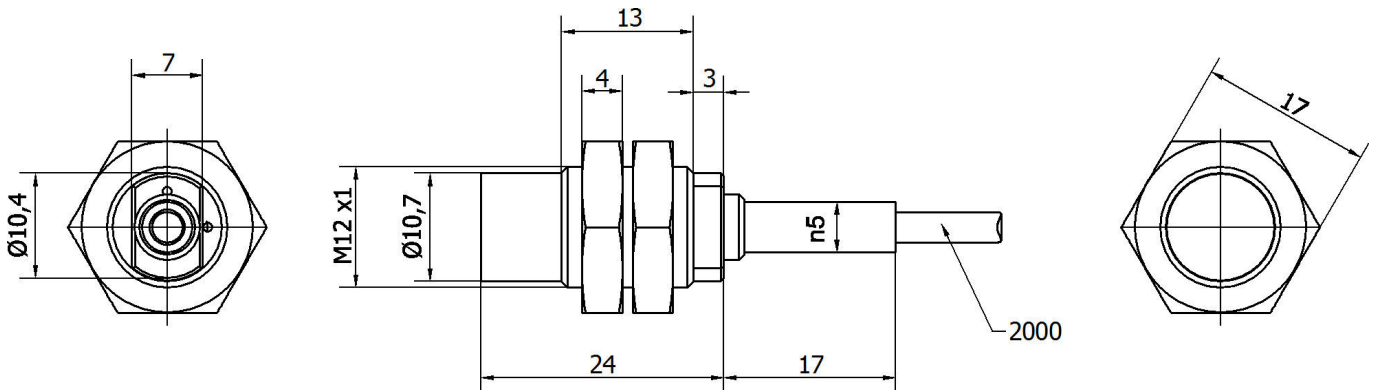
**Autre**

Groupe de produits IPF	242 Capteurs capacitifs (plage de température étendue)
Dimensions de l'emballage	123 x 77 x 25 mm
Poids brut	80 g
Numéro de tarif douanier	85365019
Numéro WEEE	40951076
Conforme à REACH	Oui
Conforme à la directive RoHS	Oui

**Schéma de connexion**



**Schéma d'encombrement**



**Extrait de la gamme d'accessoires**

**AY000141**



Gaine de protection en plastique, Ø17mm, diamètre intérieur 10mm, -40-250°C, fibre de verre avec caoutchouc silicone, résistance à court terme aux projections de soudure 1200°C, résistance à la traction 400N, flexible, ignifugée, au mètre

**AY000162**



Accessoires, aimant, Ø43mm, néodyme-fer-bore, filetage femelle M5, caoutchouc

**AY000159**



Accessoires Capteur, tube de montage, Ø12mm 200long, aluminium anodisé/anodisé

**AY000070**



Outil, tournevis pour vis à fente, 1, 6x0,4mm, modèle de poignée 1-composant

**AY000154**



Outil, set de tournevis, six pans creux 0,7mm, six pans creux 0,9mm, six pans creux 1,3mm, six pans creux 1,5mm, six pans creux 2mm, fente 1,5mm, fente 2mm, fente 2,5mm, acier chromé

**AY000115**



Accessoires Capteur, kit de fixation, métal, rotule

**KV750450**



Amplificateur capacitif, haute température, 30x47x75mm, 18-36V DC, câble 2m PUR (polyuréthane), IP65, polyamide, LED

**AY000025**



Accessoires, écrou hexagonal, M12x1, ouverture de clé 17mm, laiton nickelé

**AY000032**



Accessoires Capteur, Ø12mm, aluminium, pour capteur 12mm, pour montage mural, fixation par vis

**Vous trouverez d'autres accessoires sur notre site Internet**



**Montage**

Le montage / l'installation ne doit être effectué que par un électricien spécialisé !



**Élimination**

Numéro WEEE selon § 6 alinéa 3 ElektroG : 40951076

**Consignes de sécurité**

**/** Avant la mise en service, veuillez vous assurer que toutes les consignes de sécurité figurant éventuellement dans la documentation du produit ont été respectées.

**/** En cas d'impact direct sur la sécurité des personnes, l'utilisation de ces produits est interdite.