

KN126050

Sensori capacitivi • Aumento della temperatura ambiente

Sensore capacitivo, M12x1 25lungo, non a filo, Sn: 1-25, 250°C, collegamento all'amplificatore, cavo 2m FEP, IP67, VA

Incluso Madre



Gli interruttori di prossimità capacitivi sono sensori senza contatto. Rilevano oggetti metallici e non metallici, indipendentemente dal fatto che siano in movimento o meno. La distanza di commutazione raggiungibile dai dispositivi dipende dal materiale dell'oggetto, dalle sue dimensioni e dalla sensibilità di risposta impostata tramite un potenziometro. I sensori resistenti alle vibrazioni possono essere avvicinati lateralmente o frontalmente. Gli interruttori di prossimità capacitivi sono utilizzati per il rilevamento della presenza (ad es. rilevamento di sigilli), il posizionamento (ad es. bottiglie in PET), il conteggio (ad es. coperchi in plastica), il rilevamento del livello (ad es. lubrificanti) o la misurazione della distanza (ad es. misurazione dello spessore) di materiali solidi e liquidi.

Proprietà elettriche

Esecuzione della funzione di commutazione	Amplificatore
Progettazione del collegamento elettrico	Cavi
Progettazione dell'uscita di commutazione	Amplificatore
A prova di cortocircuito	Sì
Distanza di commutazione	1 - 25 mm
Protezione contro l'inversione di polarità	Sì

Proprietà meccaniche

Design	Cilindro, filettatura
Passo del filo	1 mm
Lunghezza del cavo	2 m
Lunghezza	25 mm
Condizioni di installazione meccanica del sensore	Non a filo
Classe di protezione (IP)	IP67
Materiale dell'alloggiamento	Acciaio inox 1.4305
Materiale della guaina del cavo	Plastica (FEP)
Dimensione del filo	M12
Temperatura ambiente	250 °C

Altre proprietà

Mezzo di riferimento / oggetto	Materiale con permittività $\epsilon_r=81$
ardTE00_Anwendungen	Niveauabfrage

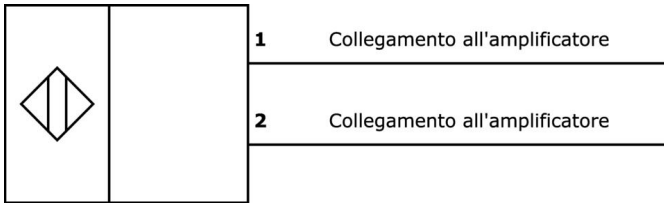
Classificazione

ETIM 8	EC002715 Interruttore di prossimità capacitivo
--------	--

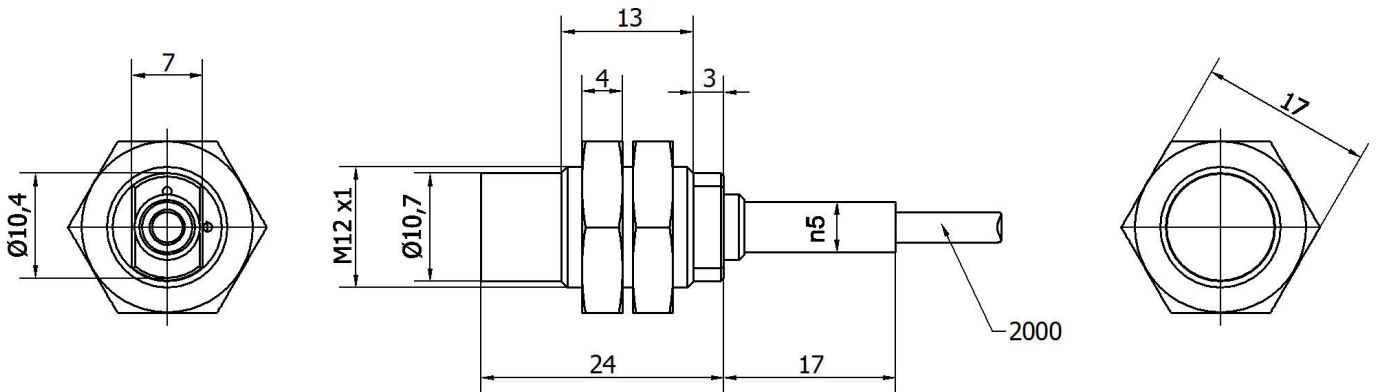
Ulteriori informazioni

Gruppo di prodotti IPF	242 Sensori capacitivi (intervallo di temperatura esteso)
Dimensioni dell'imballaggio	123 x 77 x 25 mm
Peso lordo	80 g
Numero di tariffa doganale	85365019
Numero WEEE	40951076
Conforme a REACH	Sì
Conforme alla direttiva RoHS	Sì

Schema di collegamento



Disegno quotato



Estratto del programma di accessori

AY000141



Guaina protettiva in plastica, Ø17mm, diametro interno 10mm, -40-250°C, fibra di vetro con gomma silconica, resistenza a breve termine agli schizzi di saldatura 1200°C, resistenza alla trazione 400N, flessibile, ignifuga, venduta al metro

AY000162



Accessori, magnete, Ø43mm, neodimio-ferro-boro, filettatura interna M5, gomma

AY000159



Accessori per sensori, tubo di montaggio, Ø12mm 200lungo, alluminio anodizzato/anodizzato

AY000070



Utensile, cacciavite a taglio, 1,6x0,4 mm, design dell'impugnatura 1 componente

AY000154



Utensile, Set di cacciaviti, Bussola esagonale 0,7 mm, Bussola esagonale 0,9 mm, Bussola esagonale 1,3 mm, Bussola esagonale 1,5 mm, Bussola esagonale 2 mm, Scanalatura 1,5 mm, Scanalatura 2 mm, Scanalatura 2,5 mm, Acciaio cromato

AY000115



Accessori Sensore, kit di montaggio, metallo, giunto sferico

KV750450



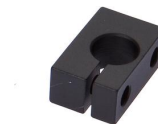
Amplificatore capacitivo, alta temperatura, 30x47x75mm, 18-36V DC, cavo 2m PUR (poliuretano), IP65, poliammide, LED

AY000025



Accessori, dado esagonale, M12x1, larghezza tra i piani 17 mm, ottone nichelato

AY000032



Accessori per sensori, Ø12mm, alluminio, per sensore 12mm, per montaggio a parete, fissaggio a vite

Ulteriori accessori sono disponibili sulla nostra homepage



Installazione

L'installazione deve essere eseguita esclusivamente da un elettricista qualificato!



Smaltimento dei rifiuti

Numero RAEE secondo § 6 par. 3 ElektroG: 40951076

Istruzioni di sicurezza

/ Prima della messa in funzione, accertarsi che siano state rispettate tutte le indicazioni di sicurezza contenute nella documentazione del prodotto.

/ L'uso di questi prodotti è vietato se ha un impatto diretto sulla sicurezza personale.