

KN126050

Sensores capacitivos • Aumento da temperatura ambiente

Sensor capacitivo, M12x1 25long, não embutido, Sn: 1-25, 250°C, ligação ao amplificador, cabo 2m FEP, IP67, VA

incluindo Mãe



Os sensores de proximidade capacitivos são sensores sem contacto. Detectam objectos metálicos e não metálicos, independentemente de se moverem ou não. A gama de detecção alcançável dos dispositivos depende do material do objecto, das suas dimensões e da sensibilidade de resposta, que é definida através de um potenciómetro. Os sensores resistentes à vibração podem ser abordados lateralmente ou frontalmente. Os sensores de proximidade capacitivos são utilizados para a detecção de presença (por exemplo, detecção de selagem), posicionamento (por exemplo, garrafas PET), contagem (por exemplo, tampas de plástico), detecção de nível (por exemplo, lubrificante) ou medições de distância (por exemplo, medição de espessura) de materiais sólidos e líquidos.

Características eléctricas

Execução da função de comutação	Amplificador
Concepção da ligação eléctrica	Cabo
Versão de saída de comutação	Amplificador
À prova de curto-circuito	Sim
Distância de comutação	1 - 25 mm
Protecção contra polaridade inversa	Sim

Características mecânicas

Tipo	Cilindro, rosca
Passo de linha	1 mm
Comprimento do cabo	2 m
Comprimento	25 mm
Condições de instalação mecânica do sensor	não nivelado
Classe de protecção (IP)	IP67
Material do invólucro	Aço inoxidável 1.4305
Material da bainha do cabo	Plástico (FEP)
Dimensão da rosca	M12
Temperatura ambiente	250 °C

Outras características

Meio de referência / objecto	Material com permissividade $\epsilon_r=81$
ardTE00_Anwendungen	Niveauabfrage

Classificação

ETIM 8	EC002715 Interruptor de proximidade capacitivo
--------	--

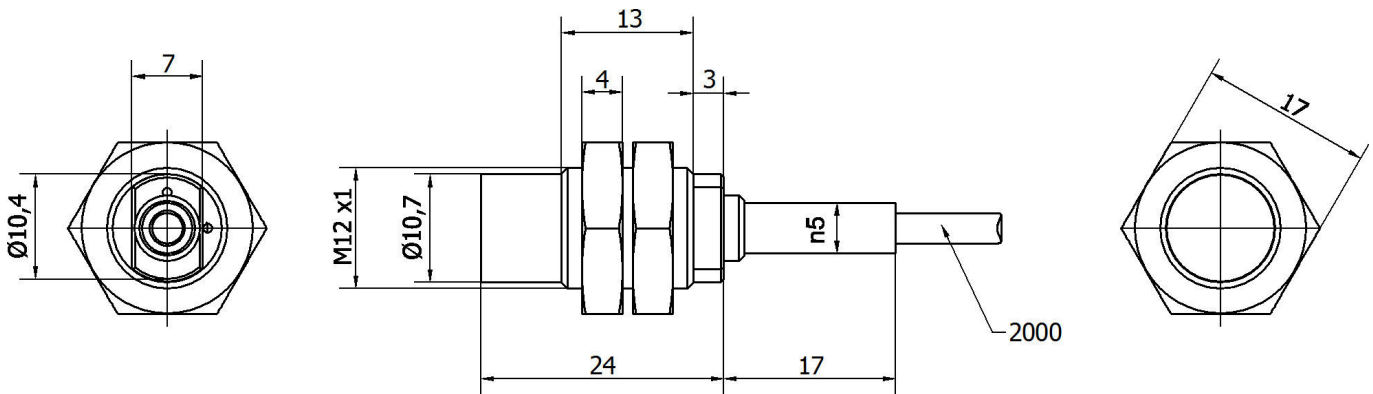
Mais

Grupo de produtos IPF	242 sensores capacitivos (alta temperatura)
dimensões da embalagem	123 x 77 x 25 mm
Peso bruto	80 g
Número da pauta aduaneira	85365019
Número WEEE	40951076
Em conformidade com o REACH	Sim
Conformidade com RoHS	Sim

Ligação



Desenho dimensional



Programa de acessórios de extracção

AY000141



Bainha de plástico, Ø17mm, Diâmetro interior 10mm, -40-250°C, Fibra de vidro com borracha de silicone, Resistência a curto prazo a salpicos de soldadura 1200°C, Resistência à tracção 400N, Flexível, Retardador de chama, Bom para o quintal

AY000162



Acessórios, íman, Ø43mm, neodímio-ferro-boro, rosca interna M5, borracha

AY000159



acessórios sensor, Tubo de montagem, Ø12mm 200long, Alumínio Anodizado

AY000070



Ferramenta, Chave de fendas de ponta plana, 1,6x0,4mm, Design do punho 1-componente

AY000154



Ferramenta, Jogo de chaves de fendas, Sextavado interior 0,7mm, Sextavado interior 0,9mm, Sextavado interior 1,3mm, Sextavado interior 1,5mm, Sextavado interior 2mm, Ranhura 1,5mm, Ranhura 2mm, Ranhura 2,5mm, Aço cromado

AY000115



sensor de acessórios, kit de fixação, Metal, junta esférica

KV750450



Amplificador capacitivo, alta temperatura, 30x47x75mm, 18-36V DC, cabo 2m PUR (poliuretano), IP65, poliamida, LED

AY000025



acessórios, Porca sextavada, M12x1, Tamanho da chave 17mm, Latão Niquelado

AY000032



acessórios sensor, Ø12mm, Alumínio, Para sensor 12mm, para Fixação na parede, Fixação com parafusos

Pode encontrar mais acessórios na nossa página inicial



Instalação

A montagem / instalação só pode ser efectuada por um electricista qualificado!



Eliminação

Número WEEE de acordo com § 6 para. 3 ElektroG: 40951076

Avisos de segurança

/ Antes da primeira utilização, certifique-se de que segue todas as instruções de segurança que possam ser fornecidas nas informações sobre o produto.

/ Nunca utilize estes dispositivos em aplicações em que a segurança de uma pessoa dependa da sua funcionalidade.