

KN126050

电容式传感器 • 环境温度升高

电容式传感器，M12x1 25 长，非齐平式，Sn: 1-25, 250°C, 连接至放大器，电缆 2m FEP, IP67, VA

包括 坚果



电容式接近开关是无接触传感器。它们检测金属和非金属物体，不管它们是否移动。该设备可实现的感应范围取决于物体的材料、尺寸和反应灵敏度，后者是通过电位器设置的。抗振传感器可以从侧面或正面接近。电容式接近开关可用于固体和液体材料的存在检测（如密封检测）、定位（如PET瓶）、计数（如塑料盖）、液位检测（如润滑油）或距离测量（如厚度测量）。

电气特性

开关功能的类型	放大器
电气连接的类型	电缆
开关输出的类型	放大器
短路保护	是
切换距离	1 - 25 mm
反向极性保护	是

机械特征

设计	圆筒，有螺纹的
螺纹间距	1 mm
电缆长度	2 m
长度	25 mm
传感器的机械安装条件	非冲洗式
保护程度 (IP)	IP67
外壳材料	不锈钢1.4305
电缆护套的材料	塑料 (FEP)
导光板	M12
环境温度	250 °C

其他特点

开关触点	许可证率为Er=81的材料
ardTE00_Anwendungen	Niveauabfrage

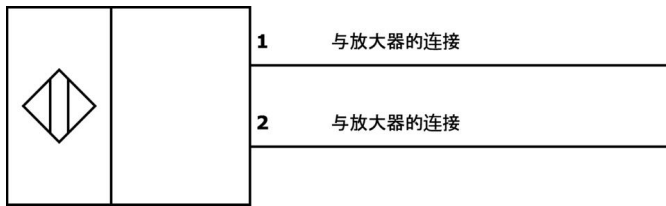
种类

ETIM 8	EC002715 电容式接近开关
--------	------------------

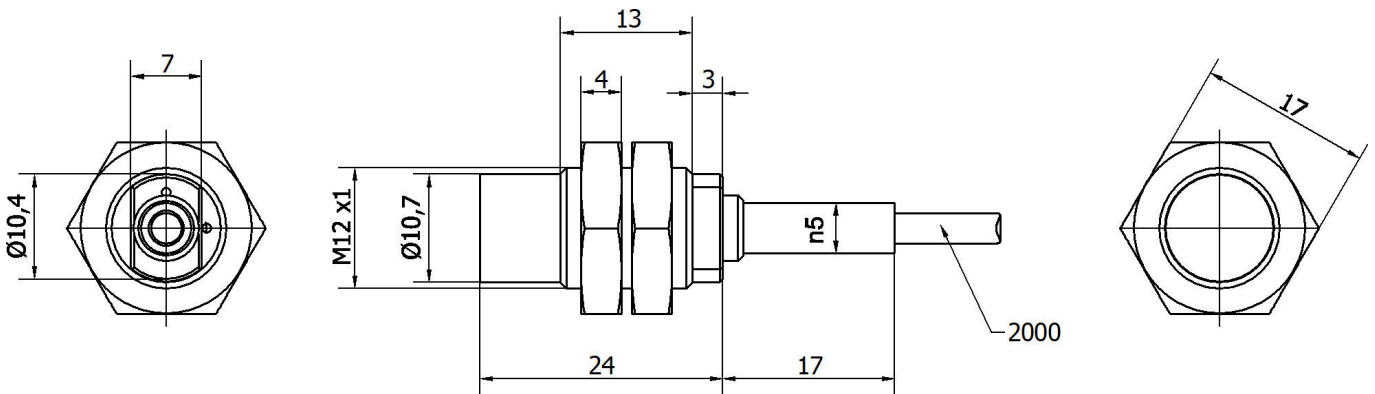
更多

IPF产品组	242个电容式传感器 (高温)
包装尺寸	123 x 77 x 25 mm
总重量	80 g
海关税号	85365019
WEEE编号	40951076
适应性强	是
符合RoHS标准	是

连接



尺寸图



摘录配件方案

AY000141



塑料护套, $\varnothing 17\text{mm}$, 内径
10mm, $-40\text{-}250^{\circ}\text{C}$, 玻璃纤维加
硅橡胶, 短期抗焊接飞溅
 1200°C , 抗拉强度400N, 柔性,
阻燃, 码放良好

AY000162



配件, 磁铁, $\varnothing 43\text{mm}$, 钕铁硼
, 内螺纹 M5, 橡胶

AY000159



配件传感器, 安装管, $\varnothing 12\text{mm}$
200long, 铝阳极氧化处理

AY000070



工具, 平头螺丝刀, 1.6x0.
4mm, 握把设计1-部件

AY000154



工具, 螺丝刀组, 内六角0.7毫
米, 内六角0.9毫米, 内六角1.3
毫米, 内六角1.5毫米, 内六角2
毫米, 槽口1.5毫米, 槽口2毫米
, 槽口2.5毫米, 铬钢

AY000115



附件传感器, 夹具套件, 金属,
球状接头

KV750450



电容式放大器, 高温
, 30x47x75mm, 18-36V DC, 电
缆 2m PUR (聚氨酯), IP65,
聚酰胺, LED

AY000025



配件, 六角螺母, M12x1, 扳手
尺寸17mm, 黄铜镀镍

AY000032



配件传感器, $\varnothing 12\text{mm}$, 铝, 用
于传感器12mm, 用于墙面安装
, 螺钉安装

您可以在我们的主页上找到更多配件



安装

安装工作只能由合格的电工来完成!



废弃处理

根据第 6 条第 3 款 ElektroG 规定的 WEEE
编号: 40951076

安全警告

! 在初始操作之前, 请确保遵循产品信息中可能提供的所有安全说明。

! 切勿在人的安全取决于其功能的应用中使用这些设备。