

KN180107

Kapacitní senzory • Standardní spínací vzdálenost

Senzor kapacitní, M18x1 81dlouhý, nezapuštěný, Sn: 1-8, 10-60V DC, PNP NO, koncovka kabelu 2m PVC, IP67, PBT, LED, manuální nastavení

Včetně Matice, Šroubovák



Kapacitní spínače jsou bezdotykové. Detekují kovové a nekovové předměty, bez ohledu na to, jestli se pohybují, nebo ne. Dosažitelná spínací vzdálenost zařízení závisí na materiálu objektu, jeho rozměrech a citlivosti odezvy nastavené pomocí potenciometru. Snímače odolné proti vibracím mohou najíždět z boku nebo zepředu. Kapacitní bezdotykové spínače se používají pro snímání přítomnosti (např. detekce těsnění), polohování (např. PET láhve), počítání (např. plastové kryty), snímání hladiny (např. maziva) nebo měření vzdálenosti (např. měření tloušťky) pevných a kapalných materiálů.

Elektrické vlastnosti

Zobrazení	LED displej
Provedení spínací funkce	Spínací kontakt (NO)
Provedení elektrické přípojky	Kabely
Provedení spínacího výstupu	PNP
Jmenovitý spínací proud	200 mA
Postup nastavení	Potenciometry
Hystereze	20 %
Opravný faktor (sklo)	0,6
Opravný faktor (dřevo)	0,6
Opravný faktor (PVC)	0,5
Opravný faktor (olej)	0,5
Odolné proti zkratům	Ano
Proud naprázdno	20 mA
Snímací rozsah	1 - 8 mm
Frekvence spínání	25 Hz
Pokles napětí	3 V
Chráněné proti přepólování	Ano
Provozní napětí (DC)	10 - 60 V
Výstupní funkce	Spínací bod

Mechanické vlastnosti

Počet vodičů	3
Design	Válec, závit
Průměr	18 mm
Délka závitu	40 mm
Stoupání závitu	1 mm
Délka kabelu	2 m
Délka	81 mm
Mechanická podmínka montáže pro snímač	nelícující
Druh krytí (IP)	IP67
Materiál aktivní plochy snímače	Plast (PA6.6)
Materiál krytu	PBT
Opláštění kabelu	Plast (PVC)
Rozměr závitu	M18
Okolní teplota	-25 - 70 °C

Ostatní vlastnosti

Referenční médium / objekt	Materiál s permitivitou $\epsilon_r=81$
ardTE00_Anwendungen	Niveauabfrage

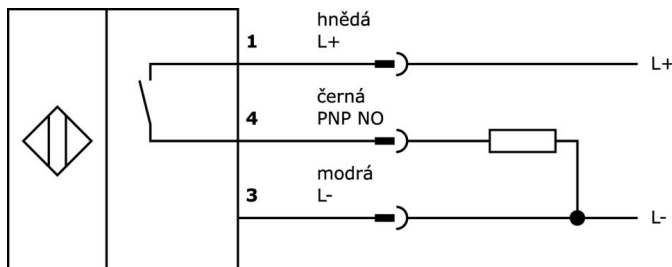
Klasifikace

ETIM 8	EC002715 Kapacitní bezdotykový spínač
--------	---------------------------------------

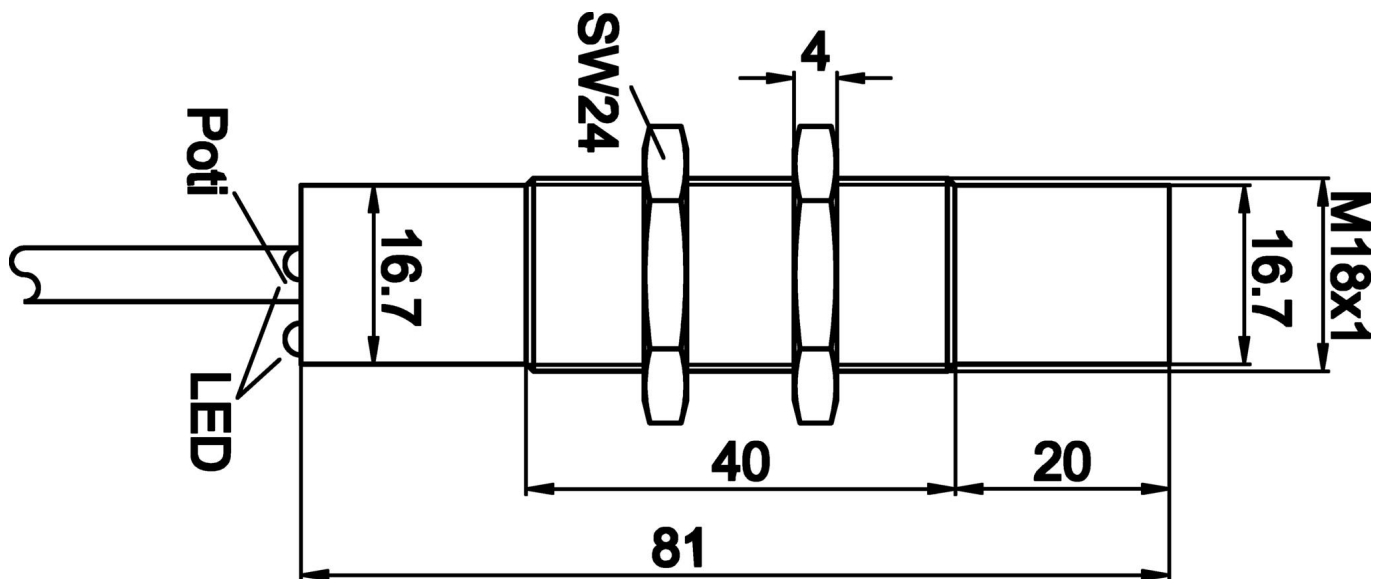
Další

Skupina produktů IPF	243 Kapacitní senzory (různé)
Rozměry balení	125 x 70 x 40 mm
Hrubá váha	150 g
Číslo zboží	85365019
WEEE číslo	40951076
V souladu s POP	Ano
V souladu s REACH	Ano
V souladu s RoHS	Ano

Přípojka



Rozměrový výkres



Výňatek z programu příslušenství

VY000004



Napájení stejnosměrným proudem, Snímač Tester, 120x26x72mm, 18, 0,04A, Spoj pružinového (proti)tahu 4pólový, IP20, Plast

AY000141



Plastová ochranná hadice, Ø17mm, Vnitřní průměr 10mm, - 40-250°C, Skleněné vlákno se silikonovým kaučukem, Krátkodobá odolnost vůči odštěpkám při sváření 1200°C, Pevnost v tahu 400N, flexibilní, Zpomalující hoření, Metrové zboží

AY000070



Nářadí, Plochý šroubovák, 1,6x0,4mm, Provedení s úchytem 1-komponenty

AY000154



Nářadí, Sada šroubováků, Vnitřní šestihran 0,7mm, Vnitřní šestihran 0,9mm, Vnitřní šestihran 1,3mm, Vnitřní šestihran 1,5mm, Vnitřní šestihran 2mm, Drážka 1,5mm, Drážka 2mm, Drážka 2,5mm, Chromová ocel

AY000162



Příslušenství, magnetické, Ø43mm, neodým-železo-bor, vnitřní závit M5, guma

AY000159



Příslušenství Snímač, Montážní trubka, Ø12mm 200dlouhé, Hliník anodizovaný/eloxovaný

AY000117



Příslušenství Snímač, Upevňovací sada, Kov, Kulový kloub

VL250100



Logický modul, 49x80x26mm, AND, 4odborný, 10-35V DC, Na straně senzoru Sevření, Na straně ovládání Sevření, IP40, Plast

VL250120



Logický modul, 49x80x26mm, OR, 4odborný, 10-35V DC, Na straně senzoru Sevření, Na straně ovládání Sevření, IP40, Plast

Další příslušenství najdete na našich domovských stránkách



Montáž

Montáž / instalaci smí provádět pouze kvalifikovaný elektrikář!



Likvidace

Číslo WEEE podle § 6 odst. 3 ElektroG: 40951076

Bezpečnostní pokyny

- / Před uvedením do provozu prosím zkontrolujte, zda byly dodrženy veškeré bezpečnostní pokyny, které jsou případně uvedené v dokumentaci výrobku.
- / Nikdy nepoužívejte tato zařízení v aplikacích, kde bezpečnost osob závisí na jejich funkčnosti.