

## KN180107

### Kapazitive Sensoren • Norm-Schaltabstand

Sensor kapazitiv, M18x1 81lang, nicht bündig, Sn: 1-8, 10-60V DC, PNP NO, Kabel 2m PVC, IP67, PBT, LED, manuelle Einstellung

Inklusive Mutter, Schraubendreher



Kapazitive Näherungsschalter sind berührungslos arbeitende Sensoren. Sie erfassen metallische und nichtmetallische Gegenstände, unabhängig davon, ob sie sich bewegen oder nicht. Der erreichbare Schaltabstand der Geräte ist dabei vom Objektmaterial, dessen Abmessungen und der über ein Potenziometer eingestellten Ansprechempfindlichkeit abhängig. Die vibrationsunempfindlichen Sensoren können seitlich oder frontal angefahren werden. Kapazitive Näherungsschalter werden zur Anwesenheitsabfrage (z.B. Dichtungsabfrage), Positionierung (z.B. PET-Flaschen), Zählung (z.B. Kunststoffdeckel), Niveaubefragung (z.B. Schmiermittel) oder Abstandsmessungen (z.B. Dickenmessung) von festen und flüssigen Materialien eingesetzt.

#### Elektrische Eigenschaften

Anzeige	LED-Anzeige
Ausführung der Schaltfunktion	Schließer (NO)
Ausführung des elektrischen Anschlusses	Kabel
Ausführung des Schaltausgangs	PNP
Bemessungsschaltstrom	200 mA
Einstellverfahren	Potentiometer
Relative Hysterese	20 %
Korrekturfaktor (Glas)	0,6
Korrekturfaktor (Holz)	0,6
Korrekturfaktor (PVC)	0,5
Korrekturfaktor (Öl)	0,5
Kurzschlussfest	Ja
Leerlaufstrom	20 mA
Schaltabstand	1 - 8 mm
Schaltfrequenz	25 Hz
Spannungsabfall	3 V
Verpolungssicher	Ja
Betriebsspannung (DC)	10 - 60 V
Anpassbare Ausgangsfunktionen	Schaltpunkt

**Mechanische Eigenschaften**

Ader-Zahl	3
Bauform	Zylinder, Gewinde
Durchmesser	18 mm
Gewindelänge	40 mm
Gewindesteigung	1 mm
Kabellänge	2 m
Länge	81 mm
Mechanische Einbaubedingung für Sensor	nicht bündig
Schutzart (IP)	IP67
Werkstoff der aktiven Fläche	Kunststoff (PA6.6)
Werkstoff des Gehäuses	Kunststoff (PBT)
Werkstoff des Kabelmantels	Kunststoff (PVC)
Gewindemaß	M18
Umgebungstemperatur	-25 - 70 °C

**Sonstige Eigenschaften**

Referenzmedium / Objekt	Werkstoff mit Permittivität $\epsilon_r=81$
Anwendungen	Niveaubfrage

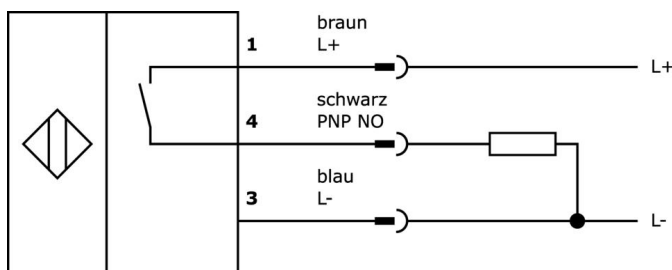
**Klassifizierung**

ETIM 8	EC002715 Kapazitiver Näherungsschalter
--------	--

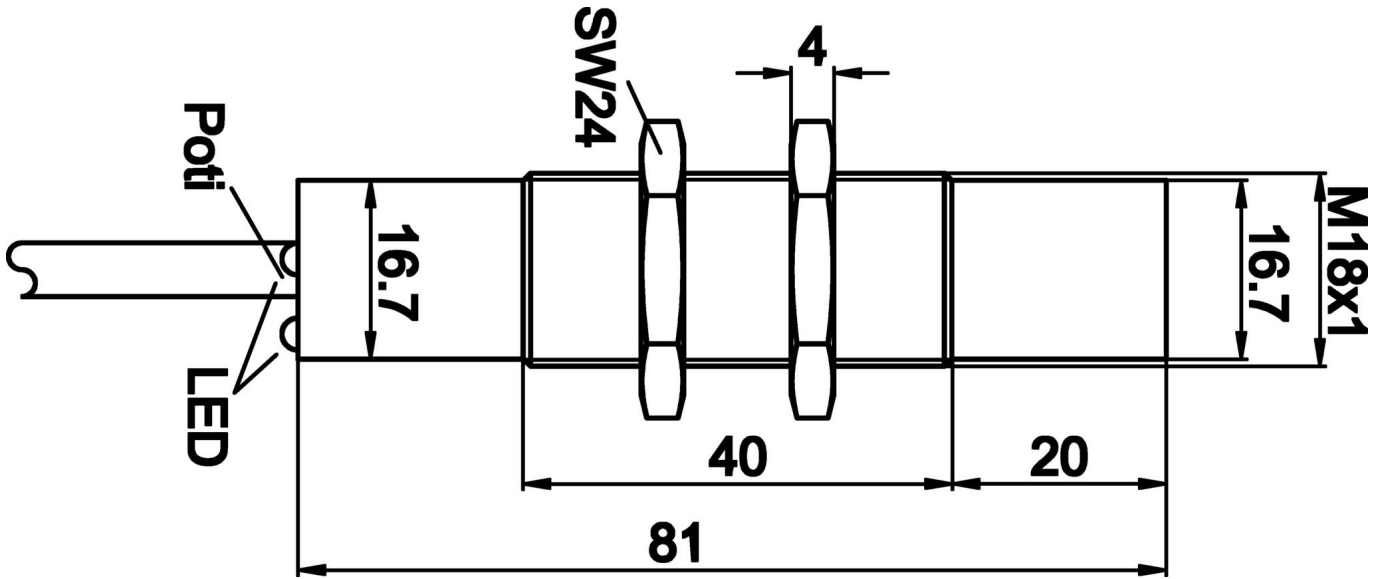
**Weiteres**

IPF Produktgruppe	243 Kapazitive Sensoren (diverse)
Verpackungsmaße	125 x 70 x 40 mm
Bruttogewicht	150 g
Zolltarifnummer	85365019
WEEE-Nummer	40951076
POP-konform	Ja
REACH-konform	Ja
RoHS konform	Ja

**Anschlussbild**



**Massbild**



**Auszug Zubehörprogramm**

**VY000004**



Gleichstromversorgung, Sensor Tester, 120x26x72mm, 18V, 0,04A, Federzuganschluss 4polig, IP20, Kunststoff

**AY000141**



Kunststoff-Schutzschlauch, Ø17mm, Innendurchmesser 10mm, -40-250°C, Glasfaser mit Silikonkautschuk, Kurzzeitige Beständigkeit gegen Schweißspritzer 1200°C, Zugfestigkeit 400N, flexibel, Flammhemmend, Meterware

**AY000070**



Werkzeug, Schlitz-Schraubendreher, 1,6x0,4mm, Griffausführung 1-Komponenten

**AY000154**



Werkzeug, Schraubendreher, Innensechskant 0,7mm, Innensechskant 0,9mm, Innensechskant 1,3mm, Innensechskant 1,5mm, Innensechskant 2mm, Schlitz 1, 5mm, Schlitz 2mm, Schlitz 2,5mm, Chromstahl

**AY000162**



Zubehör, Magnet, Ø43mm, Neodym-Eisen-Bor, Innengewinde M5, Gummi

**AY000159**



Zubehör Sensor, Montagerohr, Ø12mm 200lang, Aluminium anodisiert/eloxiert

**AY000117**



Zubehör Sensor, Befestigungskit, Metall, Kugelgelenk

**VL250100**



Logikmodul, 49x80x26mm, UND, 4fach, 10-35V DC, Sensorseitig klemmen, Steuerungsseitig klemmen, IP40, Kunststoff

**VL250120**



Logikmodul, 49x80x26mm, ODER, 4fach, 10-35V DC, Sensorseitig klemmen, Steuerungsseitig klemmen, IP40, Kunststoff

Weiteres Zubehör finden Sie auf unserer Homepage



**Einbau**

Einbau / Installation darf nur durch eine Elektrofachkraft erfolgen!



**Entsorgung**

WEEE-Nummer gemäß § 6 Abs. 3 ElektroG: 40951076

---

**Sicherheitshinweise**

- / Bitte vergewissern Sie sich vor Inbetriebnahme, dass alle ggf. in der Produktdokumentation aufgeführten Sicherheitshinweise beachtet wurden.
- / Bei direkter Auswirkung auf die Personensicherheit ist die Anwendung dieser Produkte untersagt.