

## KN180107

### Capteurs capacitifs • Distance de commutation normalisée

Capteur capacitif, M18x1 81lang, non encastré, Sn : 1-8, 10-60V DC, PNP NO, câble 2m PVC, IP67, PBT, LED, réglage manuel

Y compris Mère, Tournevis



Les détecteurs de proximité capacitifs sont des capteurs qui fonctionnent sans contact. Ils détectent des objets métalliques et non métalliques, qu'ils soient en mouvement ou non. La distance de détection que les appareils peuvent atteindre dépend du matériau de l'objet, de ses dimensions et de la sensibilité de réponse réglée par un potentiomètre. Les capteurs insensibles aux vibrations peuvent être approchés latéralement ou frontalement. Les détecteurs de proximité capacitifs sont utilisés pour détecter la présence (p. ex. détection de joints), le positionnement (p. ex. bouteilles en PET), le comptage (p. ex. couvercles en plastique), la détection de niveau (p. ex. lubrifiant) ou la mesure de distance (p. ex. mesure d'épaisseur) de matériaux solides et liquides.

#### Caractéristiques électriques

Annonce	Indicateur LED
Exécution de la fonction de commutation	Contact à fermeture (NO)
Exécution du raccordement électrique	Câble
Version de la sortie de commutation	PNP
Courant de coupure assigné	200 mA
Procédure de réglage	Potentiomètre
Hystérésis relative	20 %
Facteur de correction (verre)	0,6
Facteur de correction (bois)	0,6
Facteur de correction (PVC)	0,5
Facteur de correction (huile)	0,5
Résistant aux courts-circuits	Oui
Courant à vide	20 mA
Distance de commutation	1 - 8 mm
Fréquence de commutation	25 Hz
Chute de tension	3 V
Protégé contre l'inversion de polarité	Oui
Tension de fonctionnement (DC)	10 - 60 V
Fonctions de sortie	Point de commutation

**Propriétés mécaniques**

Nombre de fils	3
Forme de construction	Cylindre, filetage
Diamètre	18 mm
Longueur du filetage	40 mm
Pas de vis	1 mm
Longueur du câble	2 m
Longueur	81 mm
Condition de montage mécanique pour le capteur	non affleurant
Indice de protection (IP)	IP67
Matériau de la surface active du capteur	Plastique (PA6.6)
Matériau du boîtier	PBT
Matériau de la gaine de câble	Plastique (PVC)
Dimension du filetage	M18
Température ambiante	-25 - 70 °C

**Autres caractéristiques**

Milieu de référence / objet	Matériau avec permittivité $\epsilon_r=81$
ardTE00_Anwendungen	Niveauabfrage

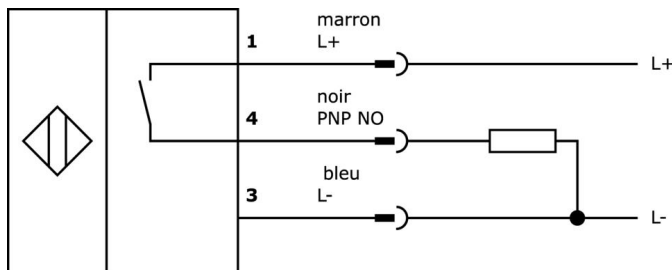
**Classification**

ETIM 8	EC002715 Détecteur de proximité capacitif
--------	-------------------------------------------

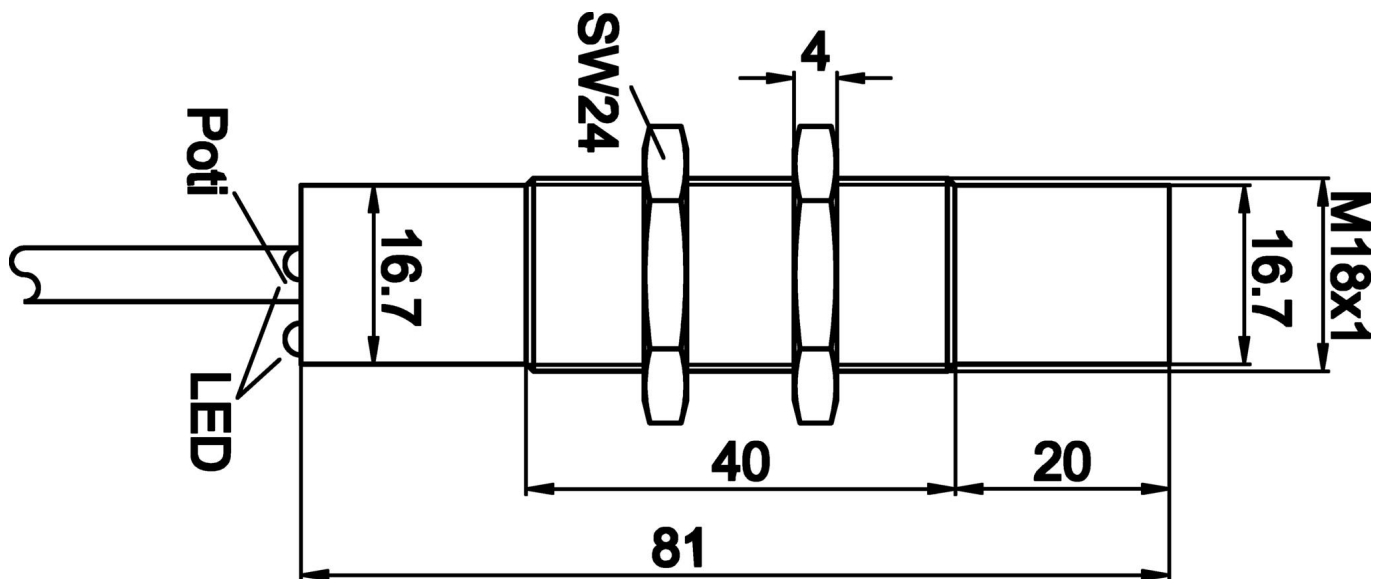
**Autre**

Groupe de produits IPF	243 Capteurs capacitifs (divers)
Dimensions de l'emballage	125 x 70 x 40 mm
Poids brut	150 g
Numéro de tarif douanier	85365019
Numéro WEEE	40951076
Conforme au POP	Oui
Conforme à REACH	Oui
Conforme à la directive RoHS	Oui

**Schéma de connexion**



**Schéma d'encombrement**



**Extrait de la gamme d'accessoires**

**VY000004**



Alimentation en courant continu, testeur de capteurs, 120x26x72mm, 18V, 0,04A, raccordement à ressort 4 pôles, IP20, plastique

**AY000141**



Gaine de protection en plastique, Ø17mm, diamètre intérieur 10mm, -40-250°C, fibre de verre avec caoutchouc silicone, résistance à court terme aux projections de soudure 1200°C, résistance à la traction 400N, flexible, ignifugée, au mètre

**AY000070**



Outil, tournevis pour vis à fente, 1, 6x0,4mm, modèle de poignée 1-composant

**AY000154**



Outil, set de tournevis, six pans creux 0,7mm, six pans creux 0,9mm, six pans creux 1,3mm, six pans creux 1,5mm, six pans creux 2mm, fente 1,5mm, fente 2mm, fente 2,5mm, acier chromé

**AY000162**



Accessoires, aimant, Ø43mm, néodyme-fer-bore, filetage femelle M5, caoutchouc

**AY000159**



Accessoires Capteur, tube de montage, Ø12mm 200long, aluminium anodisé/anodisé

**AY000117**



Accessoires Capteur, kit de fixation, métal, rotule

**VL250100**



Module logique, 49x80x26mm, UND, quadruple, 10-35V DC, borne côté capteur, borne côté commande, IP40, plastique

**VL250120**



Module logique, 49x80x26mm, OU, quadruple, 10-35V DC, bornier côté capteur, bornier côté commande, IP40, plastique

Vous trouverez d'autres accessoires sur notre site Internet



**Montage**

Le montage / l'installation ne doit être effectué que par un électricien spécialisé !



**Élimination**

Numéro WEEE selon § 6 alinéa 3 ElektroG : 40951076

---

**Consignes de sécurité**

- / Avant la mise en service, veuillez vous assurer que toutes les consignes de sécurité figurant éventuellement dans la documentation du produit ont été respectées.
- / En cas d'impact direct sur la sécurité des personnes, l'utilisation de ces produits est interdite.