

KN180120

Kapacitní senzory • Standardní spínací vzdálenost

Senzor kapacitní, M18x1 84dlouhý, nezapuštěný, Sn: 0,5-15, 10-35V DC, PNP NO, 3kolíkový konektor M12, IP67, poniklovaná mosaz, LED, manuální nastavení

Včetně Matice, Šroubovák



Kapacitní spínače jsou bezdotykové. Detekují kovové a nekovové předměty, bez ohledu na to, jestli se pohybují, nebo ne. Dosažitelná spínací vzdálenost zařízení závisí na materiálu objektu, jeho rozměrech a citlivosti odezvy nastavené pomocí potenciometru. Snímače odolné proti vibracím mohou najíždět z boku nebo zepředu. Kapacitní bezdotykové spínače se používají pro snímání přítomnosti (např. detekce těsnění), polohování (např. PET láhve), počítání (např. plastové kryty), snímání hladiny (např. maziva) nebo měření vzdálenosti (např. měření tloušťky) pevných a kapalných materiálů.

Elektrické vlastnosti

| | |
|-------------------------------|----------------------|
| Zobrazení | LED displej |
| Provedení spínací funkce | Spínací kontakt (NO) |
| Provedení elektrické přípojky | Konektor M12 |
| Provedení spínacího výstupu | PNP |
| Jmenovitý spínací proud | 400 mA |
| Postup nastavení | Potenciometry |
| Hystereze | 15 % |
| Opravný faktor (sklo) | 0,6 |
| Opravný faktor (dřevo) | 0,6 |
| Opravný faktor (PVC) | 0,5 |
| Opravný faktor (olej) | 0,5 |
| Odolné proti zkratům | Ano |
| Proud naprázdno | 15 mA |
| Počet pinů | 3 |
| Snímací rozsah | 0,5 - 15 mm |
| Frekvence spínání | 50 Hz |
| Pokles napětí | 2 V |
| Chráněné proti přepólování | Ano |
| Provozní napětí (DC) | 10 - 35 V |
| Výstupní funkce | Spínací bod |

Mechanické vlastnosti

| | |
|--|--------------|
| Design | Válec, závit |
| Délka závitu | 45 mm |
| Stoupání závitu | 1 mm |
| Délka | 84 mm |
| Mechanická podmínka montáže pro snímač | nelícující |
| Povrch | niklovaný |
| Druh krytí (IP) | IP67 |
| Materiál aktivní plochy snímače | Plast (PTFE) |
| Materiál krytu | Mosaz |
| Rozměr závitu | M18 |
| Okolní teplota | -25 - 70 °C |

Ostatní vlastnosti

| | |
|----------------------------|---|
| Referenční médium / objekt | Materiál s permitivitou $\epsilon_r=81$ |
| ardTE00_Anwendungen | Niveauabfrage |

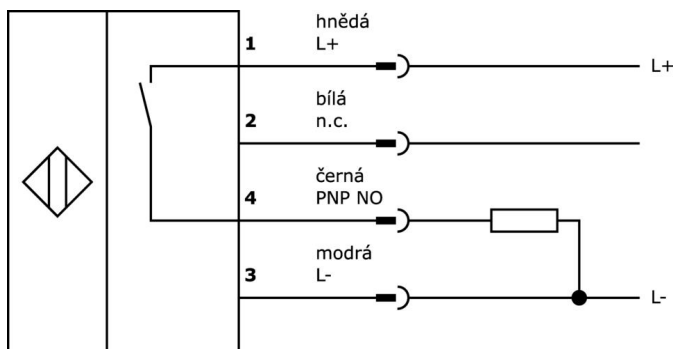
Klasifikace

| | |
|--------|---------------------------------------|
| ETIM 8 | EC002715 Kapacitní bezdotykový spínač |
|--------|---------------------------------------|

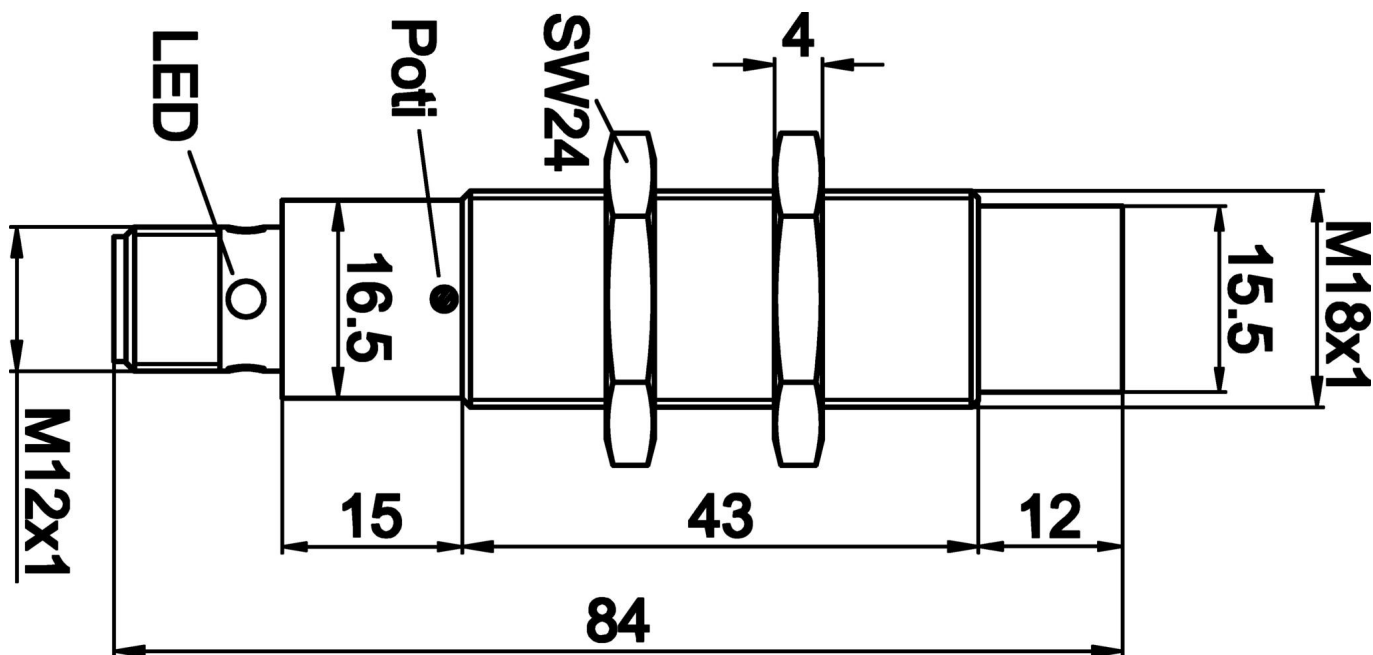
Další

| | |
|----------------------|-----------------------|
| Skupina produktů IPF | 240 Kapacitní senzory |
| Rozměry balení | 120 x 100 x 20 mm |
| Hrubá váha | 70 g |
| Číslo zboží | 85365019 |
| WEEE číslo | 40951076 |
| V souladu s REACH | Ano |
| V souladu s RoHS | Ano |

Přípojka



Rozměrový výkres



Výňatek z programu příslušenství

VK030F21



Připojovací kabel, 0,3 m, zásuvka M12 4pólová úhlová, konektor M12 4pólový přímý, 4x0,34 mm², 240 V, IP67, vhodný pro vlečné řetězy a odolný proti zkroucení, olejům a chladicím mazivům, oblast svařování, bez silikonu.

VK030F25



Připojovací kabel, 0,3 m, zásuvka M12 4-pólová rovná, konektor M12 4-pólová rovná, 4x0,34 mm², PUR (polyuretan), 240 V, IP67, vhodný pro vlečné řetězy a odolný proti zkroucení, olejům a chladicím mazivům, svařovací prostor, bez silikonu.

VK200221



Přívodní kabel, 2m, M12 Samice (zdířka) 3pólový zahnutý, volná koncovka vedení, 3x0,34mm², PUR (Polyuretan), Ø4,3mm, -30-90°C, IP67, S LED zobrazením, Vhodné pro vlečné řetězy a kroucení, Oleje a chladicí maziva, Oblast sváření, Bez silikonů

VK200225



Přívodní kabel, 2m, M12 Samice (zdířka) 3pólový přímý, volná koncovka vedení, 3x0,34mm², PUR (Polyuretan), Ø4,3mm, -30-90°C, IP67, S LED zobrazením, Vhodné pro vlečné řetězy a kroucení, Oleje a chladicí maziva, Oblast sváření, Bez silikonů

AY000117



Příslušenství Snímač, Upevňovací sada, Kov, Kulový kloub

AY000162



Příslušenství, magnetické, Ø43mm, neodym-železo-bór, vnitřní závit M5, guma

AY000070



Nářadí, Ploché šroubovák, 1,6x0,4mm, Provedení s úchytem 1-komponenty

AY000154



Nářadí, Sada šroubováků, Vnitřní šestihran 0,7mm, Vnitřní šestihran 1,3mm, Vnitřní šestihran 1,5mm, Vnitřní šestihran 2mm, Drážka 1,5mm, Drážka 2mm, Drážka 2,5mm, Chromová ocel

AY000159



Příslušenství Snímač, Montážní trubka, Ø12mm 200dlouhé, Hliník anodizovaný/eloxovaný

Další příslušenství najdete na našich domovských stránkách

**Montáž**

Montáž / instalaci smí provádět pouze kvalifikovaný elektrikář!

**Likvidace**

Číslo WEEE podle § 6 odst. 3 ElektroG:
40951076

Bezpečnostní pokyny

- / Před uvedením do provozu prosím zkontrolujte, zda byly dodrženy veškeré bezpečnostní pokyny, které jsou případně uvedené v dokumentaci výrobku.
- / Nikdy nepoužívejte tato zařízení v aplikacích, kde bezpečnost osob závisí na jejich funkčnosti.