

KN180120

Sensori capacitivi • Distanza operativa standard

Sensore capacitivo, M18x1 84long, non a filo, Sn: 0,5-15, 10-35V DC, PNP NO, connettore M12 a 3 poli, IP67, ottone nichelato, LED, impostazione manuale

Incluso Madre, Cacciavite



Gli interruttori di prossimità capacitivi sono sensori senza contatto. Rilevano oggetti metallici e non metallici, indipendentemente dal fatto che siano in movimento o meno. La distanza di commutazione raggiungibile dai dispositivi dipende dal materiale dell'oggetto, dalle sue dimensioni e dalla sensibilità di risposta impostata tramite un potenziometro. I sensori resistenti alle vibrazioni possono essere avvicinati lateralmente o frontalmente. Gli interruttori di prossimità capacitivi sono utilizzati per il rilevamento della presenza (ad es. rilevamento di sigilli), il posizionamento (ad es. bottiglie in PET), il conteggio (ad es. coperchi in plastica), il rilevamento del livello (ad es. lubrificanti) o la misurazione della distanza (ad es. misurazione dello spessore) di materiali solidi e liquidi.

Proprietà elettriche

Display	Display a LED
Esecuzione della funzione di commutazione	Contatto NO (NO)
Progettazione del collegamento elettrico	Connettore M12
Progettazione dell'uscita di commutazione	PNP
Corrente di commutazione nominale	400 mA
Procedura di impostazione	Potenziometro
Isteresi relativa	15 %
Fattore di correzione (vetro)	0,6
Fattore di correzione (legno)	0,6
Fattore di correzione (PVC)	0,5
Fattore di correzione (olio)	0,5
A prova di cortocircuito	Sì
Corrente a vuoto	15 mA
Numero di pali	3
Distanza di commutazione	0,5 - 15 mm
Frequenza di commutazione	50 Hz
Caduta di tensione	2 V
Protezione contro l'inversione di polarità	Sì
Tensione di esercizio (CC)	10 - 35 V
Funzioni di uscita personalizzabili	Punto di commutazione

Proprietà meccaniche

Design	Cilindro, filettatura
Lunghezza della filettatura	45 mm
Passo del filo	1 mm
Lunghezza	84 mm
Condizioni di installazione meccanica del sensore	Non a filo
Superficie	nichelato
Classe di protezione (IP)	IP67
Materiale della superficie attiva del sensore	Plastica (PTFE)
Materiale dell'alloggiamento	Ottone
Dimensione del filo	M18
Temperatura ambiente	-25 - 70 °C

Altre proprietà

Mezzo di riferimento / oggetto	Materiale con permittività $\epsilon_r=81$
ardTE00_Anwendungen	Niveauabfrage

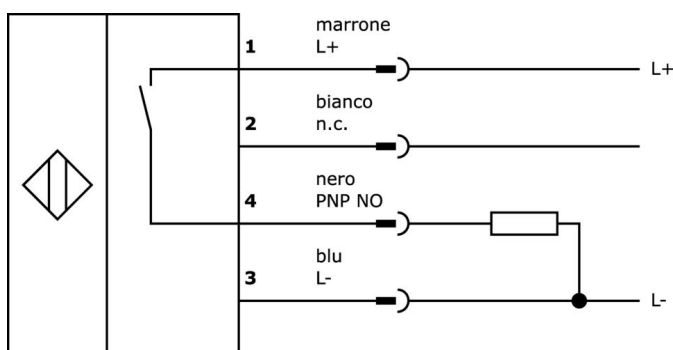
Classificazione

ETIM 8	EC002715 Interruttore di prossimità capacitivo
--------	--

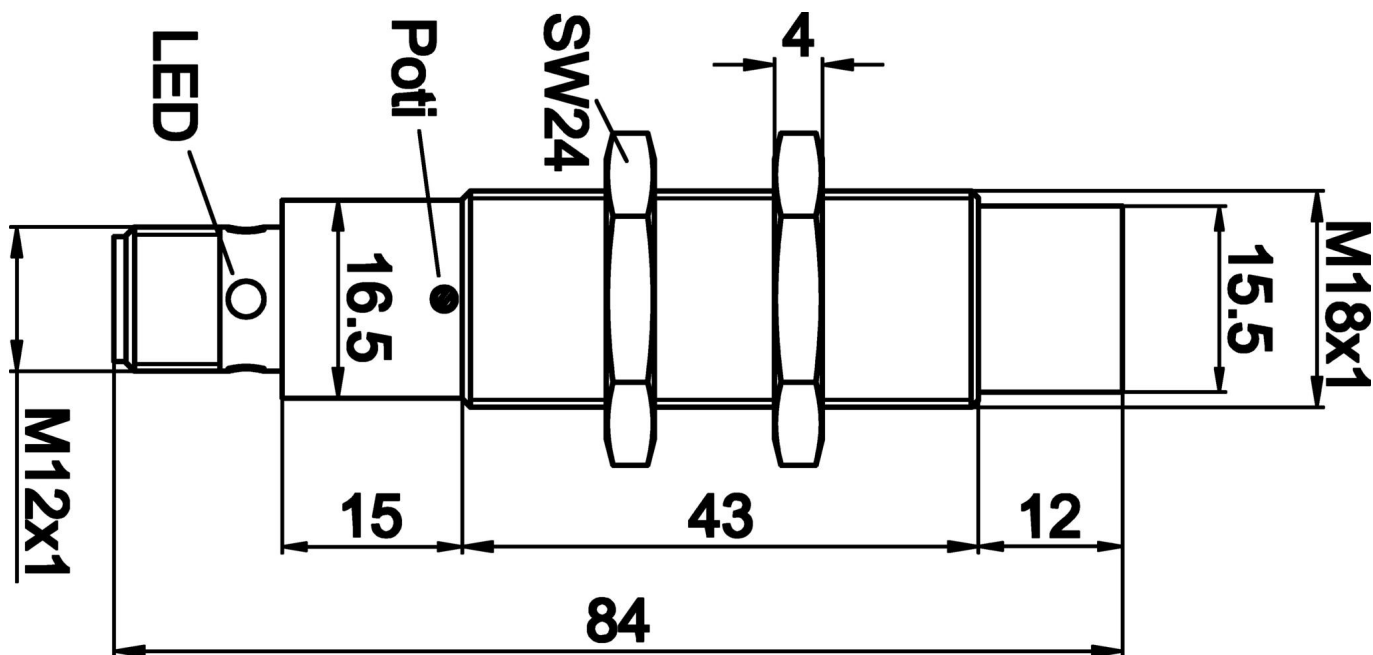
Ulteriori informazioni

Gruppo di prodotti IPF	240 Sensori capacitivi
Dimensioni dell'imballaggio	120 x 100 x 20 mm
Peso lordo	70 g
Numero di tariffa doganale	85365019
Numero WEEE	40951076
Conforme a REACH	Sì
Conforme alla direttiva RoHS	Sì

Schema di collegamento



Disegno quotato



Estratto del programma di accessori

VK030F21



Cavo di collegamento, 0,3 m, presa M12 a 4 poli angolare, spina M12 a 4 poli dritta, 4x0,34 mm², 240 V, IP67, resistente alla catena di trascinamento e alla torsione, agli oli e ai lubrificanti di raffreddamento, area di saldatura, senza silicone

VK030F25



Cavo di collegamento, 0,3 m, presa M12 a 4 poli dritti, spina M12 a 4 poli dritti, 4x0,34 mm², PUR (poliuretano), 240 V, IP67, resistente alla catena di trascinamento e alla torsione, oli e lubrificanti di raffreddamento, area di saldatura, senza silicone

VK200221



Cavo di collegamento, 2 m, presa M12 a 3 poli angolata, estremità libera del cavo, 3x0,34 mm², PUR (poliuretano), Ø4,3 mm, -30-90°C, IP67, LED, resistente alla catena di trascinamento e alla torsione, oli e lubrificanti di raffreddamento, area di saldatura, senza silicone

VK200225



Cavo di collegamento, 2 m, presa M12 a 3 poli dritta, estremità libera del cavo, 3x0,34 mm², PUR (poliuretano), Ø4,3 mm, -30-90°C, IP67, LED, resistente alla catena di trascinamento e alla torsione, oli e lubrificanti di raffreddamento, area di saldatura, senza silicone

AY000117



Accessori Sensore, kit di montaggio, metallo, giunto sferico

AY000162



Accessori, magnete, Ø43mm, neodimio-ferro-boro, filettatura interna M5, gomma

AY000070



Utensile, cacciavite a taglio, 1,6x0,4 mm, design dell'impugnatura 1 componente

AY000154



Utensile, Set di cacciaviti, Bussola esagonale 0,7 mm, Bussola esagonale 0,9 mm, Bussola esagonale 1,3 mm, Bussola esagonale 1,5 mm, Bussola esagonale 2 mm, Scanalatura 1,5 mm, Scanalatura 2 mm, Scanalatura 2,5 mm, Acciaio cromato

AY000159



Accessori per sensori, tubo di montaggio, Ø12mm 200lungo, alluminio anodizzato/anodizzato

Ulteriori accessori sono disponibili sulla nostra homepage

**Installazione**

L'installazione deve essere eseguita esclusivamente da un elettricista qualificato!

**Smaltimento dei rifiuti**

Numero RAEE secondo § 6 par. 3 ElektroG:
40951076

Istruzioni di sicurezza

- / Prima della messa in funzione, accertarsi che siano state rispettate tutte le indicazioni di sicurezza contenute nella documentazione del prodotto.
- / L'uso di questi prodotti è vietato se ha un impatto diretto sulla sicurezza personale.