

## KN180120

### 电容式传感器 • 规范切换距离

电容式传感器, M18x1 84long, 非齐平式, Sn : 0.5-15, 10-35V DC, PNP NO, M12 插头连接器 3 针, IP67, 黄铜镀镍, LED, 手动设置

包括 坚果, 螺丝刀



电容式接近开关是无接触传感器。它们检测金属和非金属物体, 不管它们是否移动。该设备可实现的感应范围取决于物体的材料、尺寸和反应灵敏度, 后者是通过电位器设置的。抗振传感器可以从侧面或正面接近。电容式接近开关可用于固体和液体材料的存在检测 (如密封检测)、定位 (如PET瓶)、计数 (如塑料盖)、液位检测 (如润滑油) 或距离测量 (如厚度测量)。

#### 电气特性

显示	LED显示屏
开关功能的类型	常开触点(NO)
电气连接的类型	连接器M12
开关输出的类型	PNP
额定开关电流	400 毫安
设置程序	电位器
相对滞后性	15 %
纠正系数 ( 玻璃 )	0.6
纠正系数 ( 木材 )	0.6
纠正系数 ( PVC )	0.5
纠正系数 ( 油 )	0.5
短路保护	是
空载电流	15 毫安
引脚数量	3
切换距离	0,5 - 15 mm
开关频率	50 Hz
电压下降	2 V
反向极性保护	是
工作电压 ( DC )	10 - 35 V
输出功能	切换点

**机械特征**

设计	圆筒，有螺纹的
螺纹长度	45 mm
螺纹间距	1 mm
长度	84 mm
传感器的机械安装条件	非冲洗式
表面	镀镍
保护程度 ( IP )	IP67
传感器的有效区域材料	塑料 ( PTFE )
外壳材料	黄铜
导光板	M18
环境温度	-25 - 70 °C

**其他特点**

开关触点	许可证率为 $\epsilon_r=81$ 的材料
ardTE00_Anwendungen	Niveauabfrage

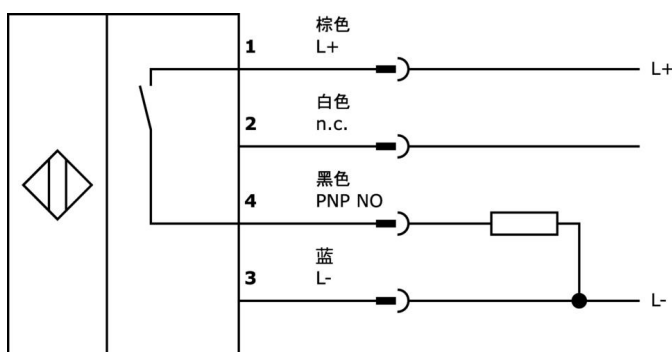
**种类**

ETIM 8	EC002715 电容式接近开关
--------	------------------

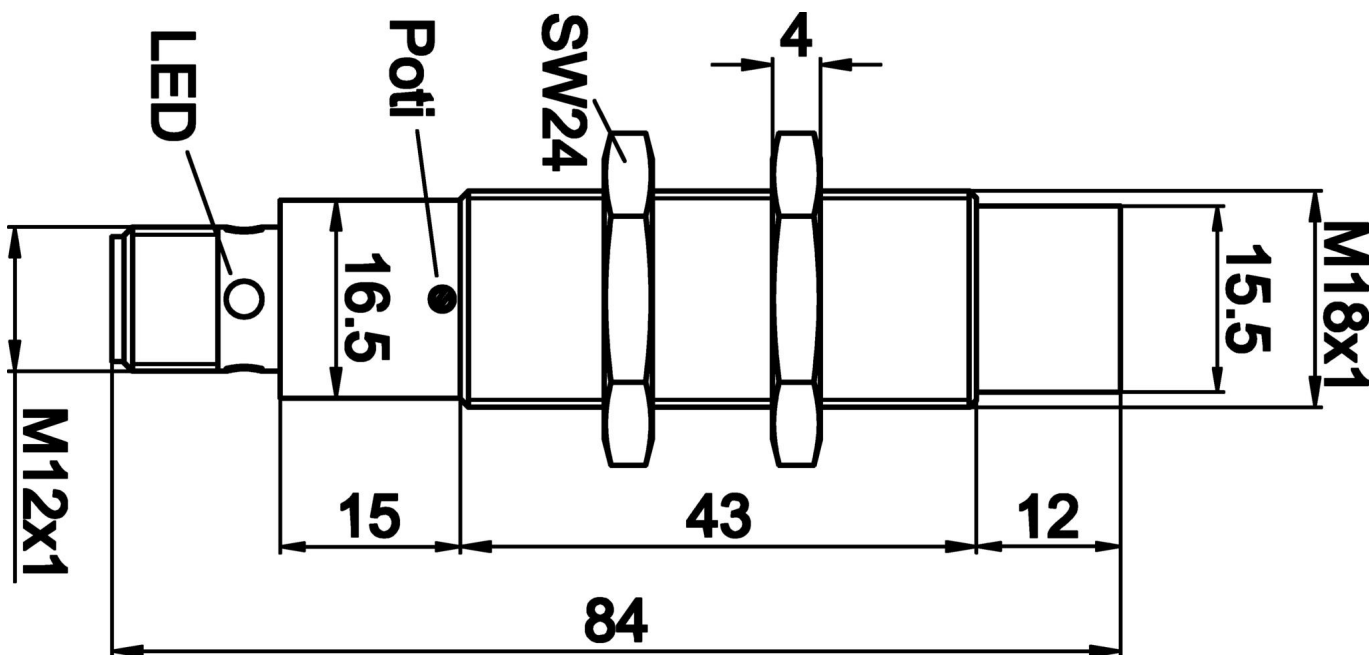
**更多**

IPF产品组	240个电容式传感器
包装尺寸	120 x 100 x 20 mm
总重量	70 g
海关税号	85365019
WEEE编号	40951076
适应性强	是
符合RoHS标准	是

**连接**



尺寸图



摘录配件方案

VK030F21

连接电缆, 0.3 米, M12 插口 4 针斜面, M12 插头 4 针直插, 4x0.34mm<sup>2</sup>, 240 伏, IP67, 耐拖链和扭转, 耐油和冷却润滑剂, 焊接区, 无硅树脂

VK030F25

连接电缆, 0.3 米, M12 插座 4 针直插, M12 插头 4 针直插, 4x0.34mm<sup>2</sup>, PUR ( 聚氨酯 ), 240 伏, IP67, 耐拖链和扭转, 耐油和冷却润滑剂, 焊接区, 无硅树脂

VK200221

连接电缆, 2 米, M12 母型 ( 插座 ) 3 针角型, 自由导体端, 3x0.34mm<sup>2</sup>, PUR ( 聚氨酯 ), Ø4.3mm, -30-90°C, IP67, 带 LED 显示, 适用于拖链和抗扭, 油和冷却润滑剂, 焊接区, 硅树脂。

VK200225

连接电缆, 2 米, M12 母 ( 插座 ) 3 针直插, 自由导体端, 3x0.34mm<sup>2</sup>, PUR ( 聚氨酯 ), Ø4.3mm, -30-90°C, IP67, 带 LED 显示, 适用于拖链和抗扭, 油和冷却润滑剂, 焊接区域, Sili...

AY000117

附件传感器, 夹具套件, 金属, 球状接头

AY000162

配件, 磁铁, Ø43mm, 钕铁硼, 内螺纹 M5, 橡胶

AY000070

工具, 平头螺丝刀, 1.6x0.4mm, 握把设计 1-部件

AY000154

工具, 螺丝刀组, 内六角 0.7 毫米, 内六角 0.9 毫米, 内六角 1.3 毫米, 内六角 1.5 毫米, 内六角 2 毫米, 槽口 1.5 毫米, 槽口 2 毫米, 槽口 2.5 毫米, 铬钢

AY000159

配件传感器, 安装管, Ø12mm 200long, 铝阳极氧化处理

您可以在我们的主页上找到更多配件



安装  
安装工作只能由合格的电工来完成!



废弃处理  
根据第 6 条第 3 款 ElektroG 规定的 WEEE 编号: 40951076

---

安全警告

- / 在初始操作之前，请确保遵循产品信息中可能提供的所有安全说明。
- / 切勿在人的安全取决于其功能的应用中使用这些设备。