

KN300420

Kapacitní senzory • Standardní spínací vzdálenost

Senzor kapacitní, M30x1,5 82dlouhý, nezapuštěný, Sn: 1-30, 10-35V DC, 2x PNP exclusive-OR, konektor M12 4-pin, IP67, poniklovaná (n-pltd) mosaz, LED, manuální nastavení

Včetně Matice, Šroubovák



Kapacitní bezdotykové spínače jsou bezkontaktní senzory. Detekují kovové i nekovové předměty bez ohledu na to, zda se pohybují, nebo ne. Dosažitelná spínací vzdálenost zařízení závisí na materiálu objektu, jeho rozměrech a citlivosti odezvy nastavené pomocí potenciometru. Ke snímačům odolným proti vibracím lze přistupovat bočně nebo zepředu. Kapacitní bezdotykové spínače se používají k detekci přítomnosti (např. detekce těsnění), polohování (např. PET lahve), počítání (např. plastová víčka), detekci hladiny (např. maziva) nebo měření vzdálenosti (např. měření tloušťky) pevných a kapalných materiálů.

Elektrické vlastnosti

Počet spínacích výstupů	2
Zobrazení	LED displej
Provedení spínací funkce	antivalentní
Provedení elektrické přípojky	Konektor M12
Provedení spínacího výstupu	PNP
Jmenovitý spínací proud	250 mA
Postup nastavení	Potenciometry
Hystereze	15 %
Opravný faktor (sklo)	0,6
Opravný faktor (dřevo)	0,6
Opravný faktor (PVC)	0,5
Opravný faktor (olej)	0,5
Proud naprázdno	15 mA
Počet pinů	4
Snímací rozsah	1 - 30 mm
Frekvence spínání	50 Hz
Pokles napětí	2 V
Provozní napětí (DC)	10 - 35 V
Výstupní funkce	Spínací bod
ardTEEL_Schutzfunktionen	Verpolungsschutz Kurzschlusschutz

Mechanické vlastnosti

Design	Válec, závit
Průměr	30 mm
Délka závitu	40 mm
Stoupání závitu	1,5 mm
Délka	82 mm
Mechanická podmínka montáže pro snímač	nelícující
Povrch	niklovaný
Druh krytí (IP)	IP67
Materiál aktivní plochy snímače	Plast (PTFE)
Materiál krytu	Mosaz
Rozměr závitu	M30
Okolní teplota	-25 - 70 °C

Ostatní vlastnosti

Referenční médium / objekt	Materiál s permitivitou $\epsilon_r=81$
ardTE00_Anwendungen	Niveauabfrage

Klasifikace

ETIM 8	EC002715 Kapacitní bezdotykový spínač
--------	---------------------------------------

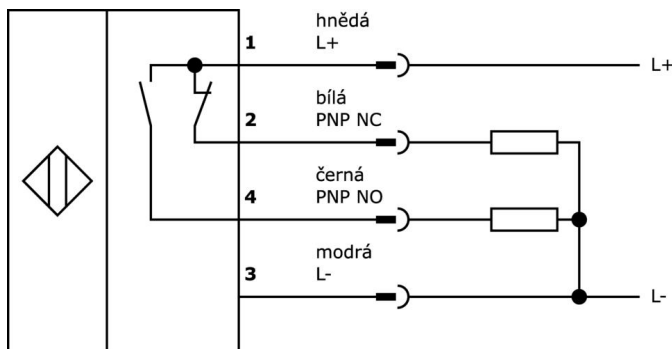
Další

Skupina produktů IPF	243 Kapacitní senzory (různé)
Rozměry balení	105 x 43 x 43 mm
Hrubá váha	160 g
Číslo zboží	85365019
WEEE číslo	40951076
V souladu s REACH	Ano
V souladu s RoHS	Ano
MTTF	1227 Rok(y)

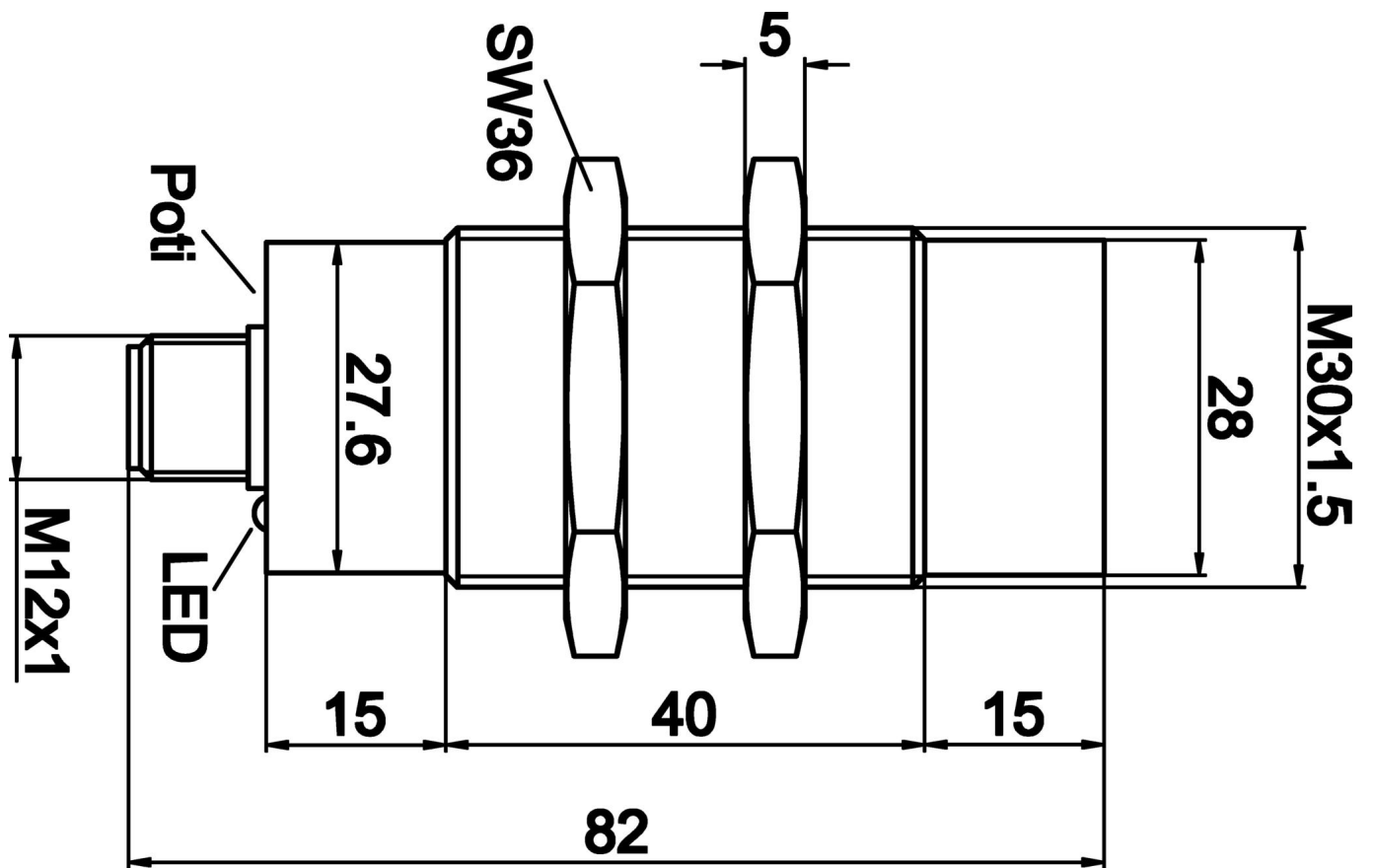
Důležité poznámky

/ Potenciometr se nachází za krytem.

Připojka



Rozměrový výkres



Výňatek z programu příslušenství

AY000162



Příslušenství, magnetické, Ø43mm, neodym-železo-bór, vnitřní závit M5, guma

AY000159



Příslušenství senzor, montážní trubka, Ø12mm 200dlouhý, hliník eloxovaný/anodizovaný

AY000070



Nářadí, Plochý šroubovák, 1,6x0,4mm, Provedení s úchytem 1-komponenty

AY000154



Nářadí, Sada šroubováků, Vnitřní šestihran 0,7mm, Vnitřní šestihran 0,9mm, Vnitřní šestihran 1,3mm, Vnitřní šestihran 1,5mm, Vnitřní šestihran 2mm, Drážka 1,5mm, Drážka 2mm, Drážka 2,5mm, Chromová ocel

AY000015



Příslušenství Snímač, redukční pouzdro, M30, Plast

VY030224



Inverze signálu, 10-35V DC, 1x Rozpínací kontakt / spínací kontakt, M12 3pólový 0,3m, IP67, Plast

VY031124



Přepínací stupeň, PNP/NPN, 10-35V DC, 1x Spínací kontakt, M12 3pólový 0,3m, IP67, Plast

VK000041



Adaptace, M12 Samice (zdířka) 4pólový přímý, M8 Samec (zástrčka) 4pólový přímý, 24V, -25-85°C, IP67, Oleje a chladicí maziva, Oblast sváření

NG530002



Napájení stejnosměrným proudem, jednofázový, 99x114x22mm, 24V, 0,1A, Počet reléových výstupů 2, 100-264V AC 50Hz, 100-264V AC 60Hz, Přípojka šroubení, IP20, Plast, Stabilizované, Výstupní napětí taktované

Další příslušenství najdete na našich domovských stránkách



Montáž

Montáž / instalaci smí provádět pouze kvalifikovaný elektrikář!



Likvidace

Číslo WEEE podle § 6 odst. 3 ElektroG: 40951076

Bezpečnostní pokyny

/ Před uvedením do provozu prosím zkontrolujte, zda byly dodrženy veškeré bezpečnostní pokyny, které jsou případně uvedené v dokumentaci výrobku.

/ Nikdy nepoužívejte tato zařízení v aplikacích, kde bezpečnost osob závisí na jejich funkčnosti.