

KN300420

Kapazitive Sensoren • Norm-Schaltabstand

Sensor kapazitiv, M30x1,5 82lang, nicht bündig, Sn: 1-30, 10-35V DC, 2x PNP antivalent, M12-Steckverbinder 4polig, IP67, Messing vernickelt, LED, manuelle Einstellung

Inklusive Mutter, Schraubendreher



Kapazitive Näherungsschalter sind berührungslos arbeitende Sensoren. Sie erfassen metallische und nichtmetallische Gegenstände, unabhängig davon, ob sie sich bewegen oder nicht. Der erreichbare Schaltabstand der Geräte ist dabei vom Objektmaterial, dessen Abmessungen und der über ein Potenziometer eingestellten Ansprechempfindlichkeit abhängig. Die vibrationsunempfindlichen Sensoren können seitlich oder frontal angefahren werden. Kapazitive Näherungsschalter werden zur Anwesenheitsabfrage (z.B. Dichtungsabfrage), Positionierung (z.B. PET-Flaschen), Zählung (z.B. Kunststoffdeckel), Niveauabfrage (z.B. Schmiermittel) oder Abstandsmessungen (z.B. Dickenmessung) von festen und flüssigen Materialien eingesetzt.

Elektrische Eigenschaften

Anzahl der Schaltausgänge	2
Anzeige	LED-Anzeige
Ausführung der Schaltfunktion	antivalent
Ausführung des elektrischen Anschlusses	Steckverbinder M12
Ausführung des Schaltausgangs	PNP
Bemessungsschaltstrom	250 mA
Einstellverfahren	Potentiometer
Relative Hysterese	15 %
Korrekturfaktor (Glas)	0,6
Korrekturfaktor (Holz)	0,6
Korrekturfaktor (PVC)	0,5
Korrekturfaktor (Öl)	0,5
Leerlaufstrom	15 mA
Polzahl	4
Schaltabstand	1 - 30 mm
Schaltfrequenz	50 Hz
Spannungsabfall	2 V
Betriebsspannung (DC)	10 - 35 V
Anpassbare Ausgangsfunktionen	Schaltpunkt
Schutzfunktionen	Verpolungsschutz Kurzschlusschutz

Mechanische Eigenschaften

Bauform	Zylinder, Gewinde
Durchmesser	30 mm
Gewindelänge	40 mm
Gewindesteigung	1,5 mm
Länge	82 mm
Mechanische Einbaubedingung für Sensor	nicht bündig
Oberfläche	vernickelt
Schutzart (IP)	IP67
Werkstoff der aktiven Fläche	Kunststoff (PTFE)
Werkstoff des Gehäuses	Messing
Gewindemaß	M30
Umgebungstemperatur	-25 - 70 °C

Sonstige Eigenschaften

Referenzmedium / Objekt	Werkstoff mit Permittivität $\epsilon_r=81$
Anwendungen	Niveaubefragung

Klassifizierung

ETIM 8	EC002715 Kapazitiver Näherungsschalter
--------	--

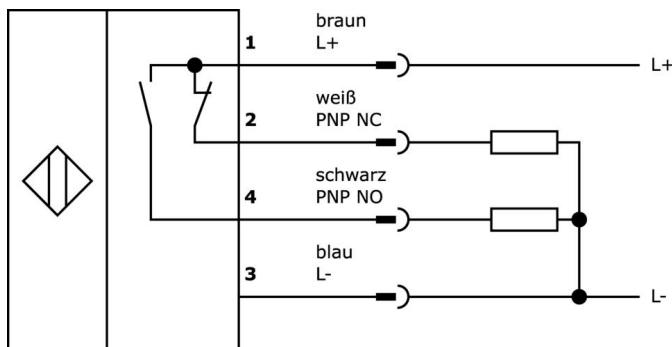
Weiteres

IPF Produktgruppe	243 Kapazitive Sensoren (diverse)
Verpackungsmaße	105 x 43 x 43 mm
Bruttogewicht	160 g
Zolltarifnummer	85365019
WEEE-Nummer	40951076
REACH-konform	Ja
RoHS konform	Ja
MTTF	1227 Jahr(e)

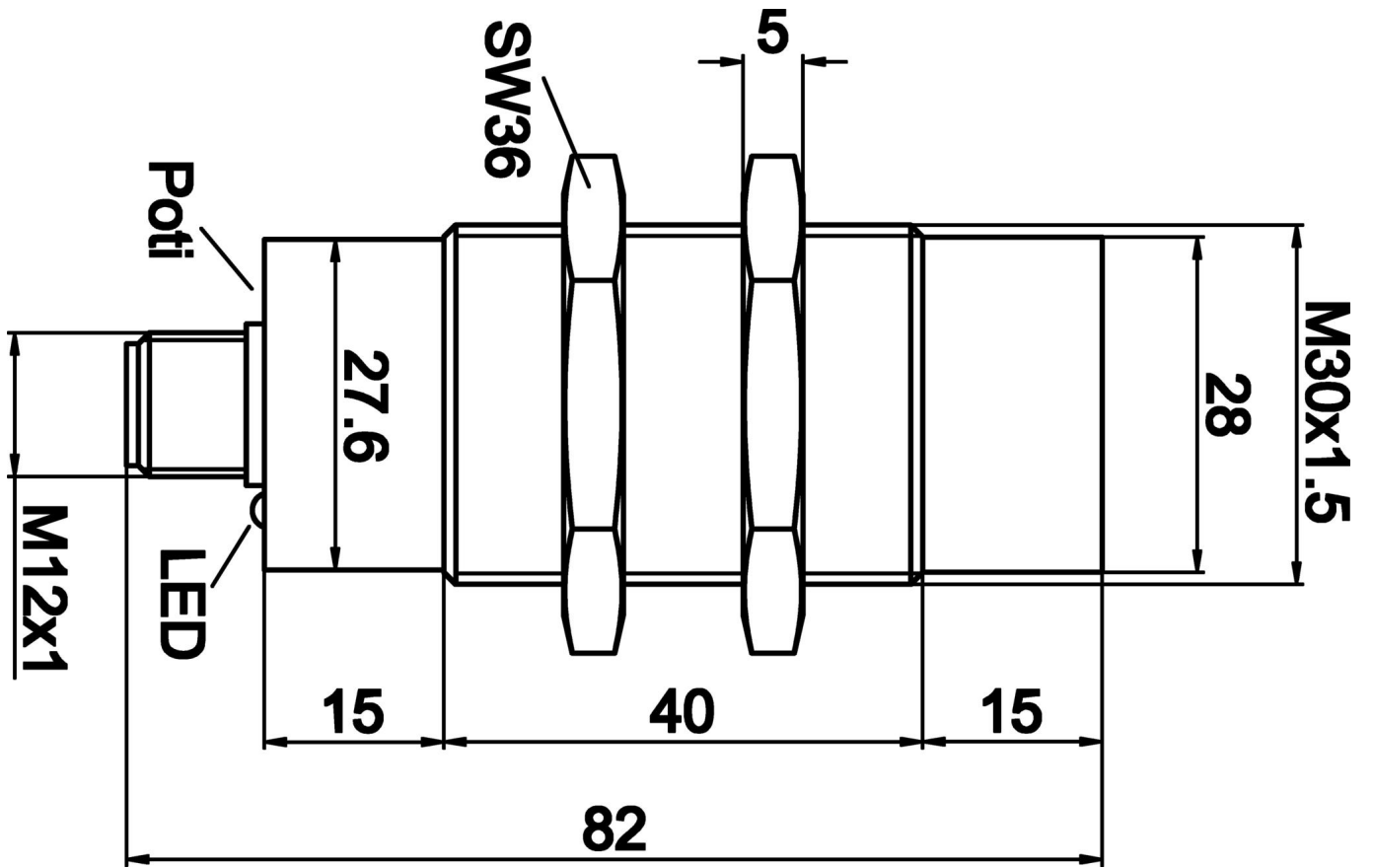
Wichtige Hinweise

/ Das Potentiometer befindet sich hinter der Abdeckung.

Anschlussbild



Massbild



Auszug Zubehörprogramm

AY000162



Zubehör, Magnet, Ø43mm,
Neodym-Eisen-Bor, Innengewinde
M5, Gummi

AY000159



Zubehör Sensor, Montagerohr,
Ø12mm 200lang, Aluminium
anodisiert/eloxiert

AY000070



Werkzeug, Schlitz-
Schraubendreher, 1,6x0,4mm,
Griffausführung 1-Komponenten

AY000154



Werkzeug, Schraubendreher, set,
Innensechskant 0,7mm,
Innensechskant 0,9mm,
Innensechskant 1,3mm,
Innensechskant 1,5mm,
Innensechskant 2mm, Schlitz 1,
5mm, Schlitz 2mm, Schlitz 2,5mm,
Chromstahl

AY000015



Zubehör Sensor, Reduzierhülse,
M30, Kunststoff

VY030224



Signalinvertierung, 10-35V DC, 1x
NC/NO, M12 3polig 0,3m, IP67,
Kunststoff

VY031124



Umkehrstufe, PNP/NPN, 10-35V
DC, 1x NO, M12 3polig 0,3m, IP67,
Kunststoff

VK000041



Adaptierung, M12 Dose 4polig
gerade, M8 Stecker 4polig gerade,
24V, -25-85°C, IP67, Öle und
Kühlschmiermittel,
Schweißbereich

NG530002



Gleichstromversorgung, 1-phasig,
99x114x22mm, 24V, 0,1A, Anzahl
der Relaisausgänge 2, 100-264V
AC 50Hz, 100-264V AC 60Hz,
Schraubanschluss, IP20,
Kunststoff, Stabilisiert,
Ausgangsspannung getaktet

Weiteres Zubehör finden Sie auf unserer Homepage



Einbau

Einbau / Installation darf nur durch eine
Elektrofachkraft erfolgen!



Entsorgung

WEEE-Nummer gemäß § 6 Abs. 3 ElektroG:
40951076

Sicherheitshinweise

/ Bitte vergewissern Sie sich vor Inbetriebnahme, dass alle ggf. in der Produktdokumentation aufgeführten
Sicherheitshinweise beachtet wurden.

/ Bei direkter Auswirkung auf die Personensicherheit ist die Anwendung dieser Produkte untersagt.