

KN300420

Sensores capacitivos • Distancia de conmutación estándar

Detector capacitivo, M30x1,5 82long, no enrasable, Sn: 1-30, 10-35V CC, 2x PNP antivalente, conector M12 de 4 polos, IP67, latón niquelado, LED, ajuste manual

Inclusive Tuerca, Atornillador



Los detectores de proximidad capacitivos son sensores sin contacto. Detectan objetos metálicos y no metálicos, estén o no en movimiento. La distancia de conmutación alcanzable de los dispositivos depende del material del objeto, sus dimensiones y la sensibilidad de respuesta ajustada mediante un potenciómetro. Los sensores, resistentes a las vibraciones, pueden aproximarse por el lateral o por el frontal. Los detectores de proximidad capacitivos se utilizan para la detección de presencia (p. ej., detección de precintos), posicionamiento (p. ej., botellas de PET), recuento (p. ej., tapas de plástico), detección de nivel (p. ej., lubricantes) o medición de distancia (p. ej., medición de espesor) de materiales sólidos y líquidos.

Datos eléctricos

Cantidad de salidas de conmutación	2
Pantalla	pantalla LED
Ejecución de la función de conmutación	antivalente
Versión de la conexión eléctrica	Conector M12
Versión de la salida de conmutación	PNP
Corriente de conmutación asignada	250 mA
Procedimiento de ajuste	Potenciómetro
Histéresis relativa	15 %
Factor de corrección (vidrio)	0,6
Factor de corrección (madera)	0,6
Factor de corrección (PVC)	0,5
Factor de corrección (aceite)	0,5
Corriente en vacío	15 mA
Número de polos	4
Distancia de conmutación	1 - 30 mm
Frecuencia de conmutación	50 Hz
Caída de tensión	2 V
Tensión de servicio (CC)	10 - 35 V
Funciones de salida	Punto de conmutación
ardTEEL_Schutzfunktionen	Verpolungsschutz Kurzschlusschutz

Datos mecánicos

Diseño	Cilindro, rosca
Diámetro	30 mm
Longitud de rosca	40 mm
Paso de rosca	1,5 mm
Longitud	82 mm
Condición de montaje mecánico para sensor	no enrasado
Superficie	niquelado
Grado de protección (IP)	IP67
Material de la superficie activa del sensor	Plástico (PTFE)
Material de la carcasa	Latón
Dimensión de la rosca	M30
Temperatura ambiente	-25 - 70 °C

Otros datos

Medio / objeto de referencia	material con permitividad $\epsilon_r=81$
ardTE00_Anwendungen	Niveauabfrage

Clasificación

ETIM 8	EC002715 Interruptor de proximidad capacitivo
--------	---

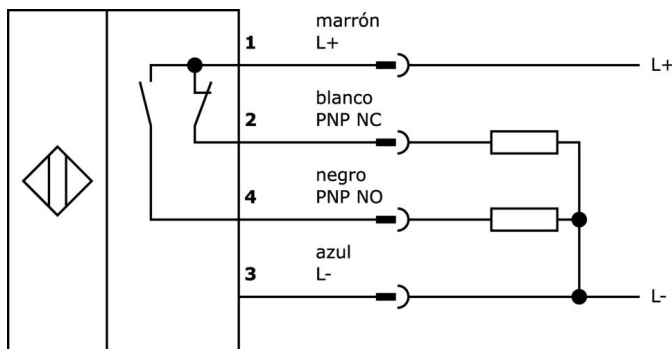
Más

Grupo de productos ipf	243 Sensores capacitivos (diversos)
dimensiones de embalaje	105 x 43 x 43 mm
Peso bruto	160 g
Código arancelario	85365019
WEEE número	40951076
Conforme a REACH	Sí
Conforme a RoHS	Sí
MTTF	1227 Año(s)

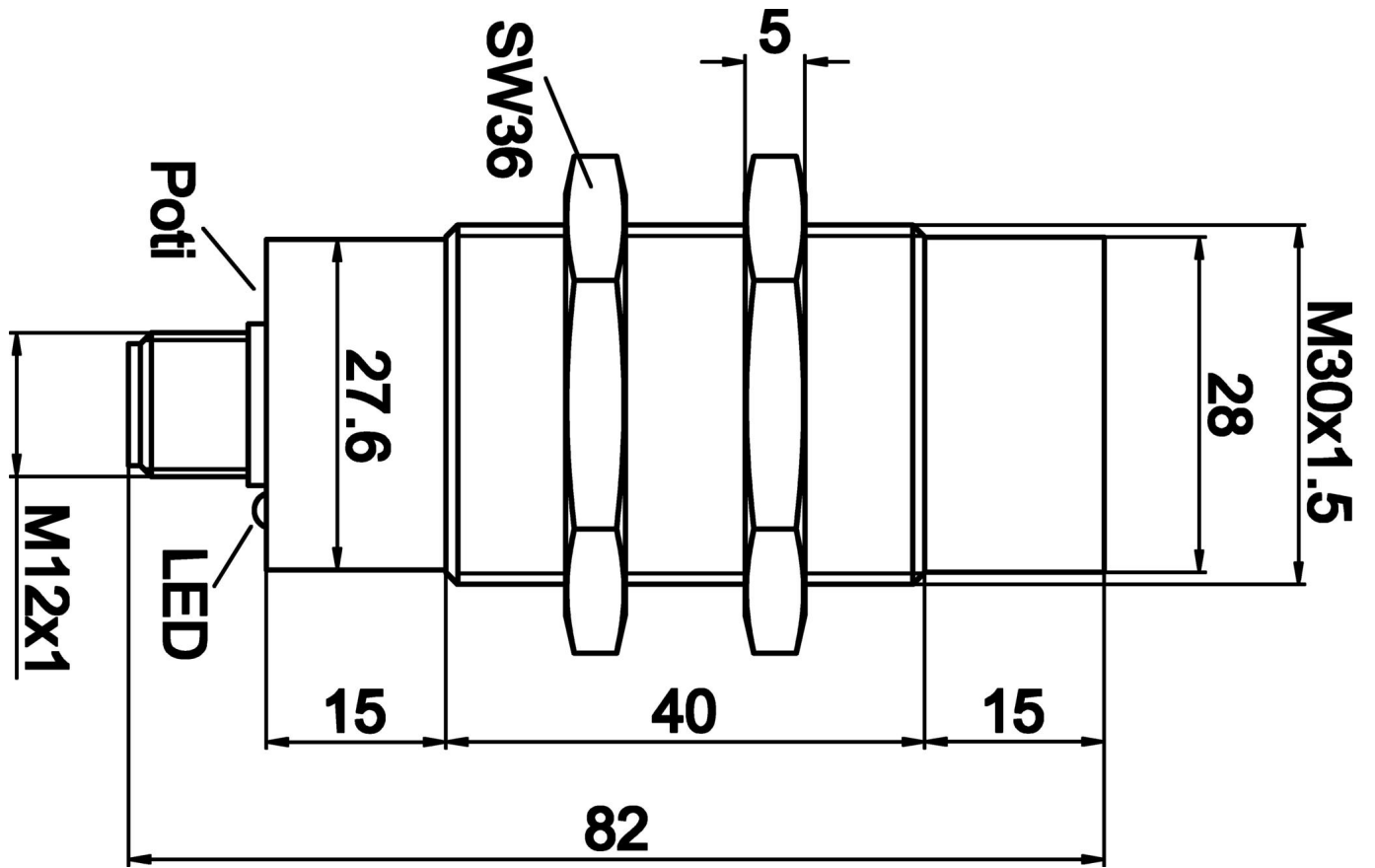
Notas importantes

/ El potenciómetro se encuentra detrás de la tapa.

Conexión



Dibujo acotado



Extracto del programa de accesorios

AY000162



Accesorios, imán, Ø43mm, neodimio-hierro-boro, rosca interior M5, goma

AY000159



Accesorios para sensores, tubo de montaje, Ø12mm 200long, aluminio anodizado/anodizado

AY000070



herramienta, atornillador de punta plana, 1,6x0,4mm, versión con asidero de 1 componente

AY000154



herramienta, set de atornilladores, orificio hexagonal 0,7mm, orificio hexagonal 0,9mm, orificio hexagonal 1,3mm, orificio hexagonal 1,5mm, orificio hexagonal 2mm, ranura 1,5mm, ranura 2mm, ranura 2,5mm, acero al cromo

AY000015



accesorios sensor, Manguito de reducción, M30, Plástico

VY030224



inversión de señal, 10-35v dc, 1x contacto nc/na, m12 3polos 0,3m, ip67, plástico

VY031124



convertidor, pnp/npn, 10-35v dc, 1x contacto na, m12 3polos 0,3m, ip67, plástico

VK000041



adaptación, m12 hembra 4polos recto, m8 conector macho 4polos recto, 24v, -25-85°C, ip67, aceites y lubricantes refrigerantes, área de soldadura

NG530002



alimentación de corriente continua, monofásico, 99x114x22mm, 24v, 0,1a, cantidad de salidas de relé 2, 100-264v ac 50hz, 100-264v ac 60hz, conexión con tornillos, ip20, plástico, estabilizado, tensión de salida secuenciada

Encontrará más accesorios en nuestra [página web](#)



Montaje

El montaje/la instalación solo debe ser llevado a cabo por electricistas cualificados.



Eliminación de residuos

Número WEEE según § 6 párrafo 3 ElektroG: 40951076

Indicaciones de seguridad

/ Antes de la puesta en marcha, asegúrese de que se han respetado todas las indicaciones de seguridad indicadas en la documentación del producto.

/ El uso de estos productos está prohibido si tienen un efecto directo en la seguridad de las personas.