

KN300420

Sensores capacitivos • Distância de comutação normal

Sensor capacitivo, M30x1,5 82long, não embutido, Sn: 1-30, 10-35V DC, 2x PNP antivalente, conector M12 de 4 pinos, IP67, latão níquelado, LED, ajuste manual

incluindo Mãe, Chave de fendas



Os sensores de proximidade capacitivos são sensores sem contacto. Detectam objectos metálicos e não metálicos, independentemente de estarem ou não em movimento. A distância de comutação alcançável dos dispositivos depende do material do objeto, das suas dimensões e da sensibilidade de resposta definida através de um potenciómetro. Os sensores resistentes à vibração podem ser abordados de lado ou de frente. Os sensores de proximidade capacitivos são utilizados para a deteção de presença (por exemplo, deteção de selos), posicionamento (por exemplo, garrafas PET), contagem (por exemplo, tampas de plástico), deteção de nível (por exemplo, lubrificantes) ou medição de distância (por exemplo, medição de espessura) de materiais sólidos e líquidos.

Características eléctricas

Número de saídas de comutação	2
Ecrã	Ecrã LED
Execução da função de comutação	antivalente
Concepção da ligação eléctrica	Conector M12
Versão de saída de comutação	PNP
Corrente nominal de comutação	250 mA
Procedimento de definição	Potenciómetro
Histerese relativa	15 %
Factor de correcção (vidro)	0,6
Factor de correcção (madeira)	0,6
Factor de correcção (PVC)	0,5
Factor de correcção (óleo)	0,5
Corrente em vazio	15 mA
Número de postes	4
Distância de comutação	1 - 30 mm
Frequência de comutação	50 Hz
Queda de tensão	2 V
Tensão de funcionamento (DC)	10 - 35 V
Funções de saída	Ponto de comutação
ardTEEL_Schutzfunktionen	Verpolungsschutz Kurzschlusschutz

Características mecânicas

Tipo	Cilindro, rosca
Diâmetro	30 mm
Comprimento da rosca	40 mm
Passo de linha	1,5 mm
Comprimento	82 mm
Condições de instalação mecânica do sensor	não nivelado
Superfície	niquelado
Classe de protecção (IP)	IP67
Material da superfície activa do sensor	Plástico (PTFE)
Material do invólucro	Latão
Dimensão da rosca	M30
Temperatura ambiente	-25 - 70 °C

Outras características

Meio de referência / objecto	Material com permissividade $\epsilon_r=81$
ardTE00_Anwendungen	Niveauabfrage

Classificação

ETIM 8	EC002715 Interruptor de proximidade capacitivo
--------	--

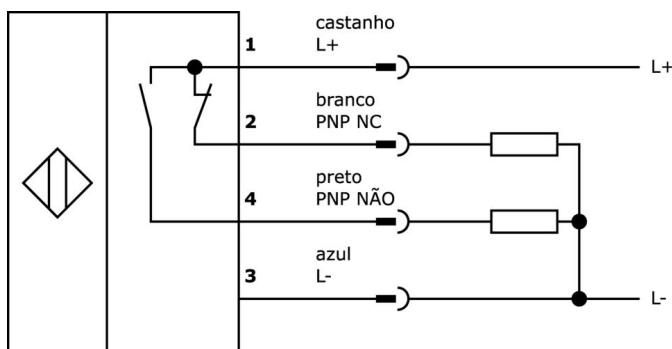
Mais

Grupo de produtos IPF	243 sensores capacitivos (diversos)
dimensões da embalagem	105 x 43 x 43 mm
Peso bruto	160 g
Número da pauta aduaneira	85365019
Número WEEE	40951076
Em conformidade com o REACH	Sim
Conformidade com RoHS	Sim
MTTF	1227 Ano(s)

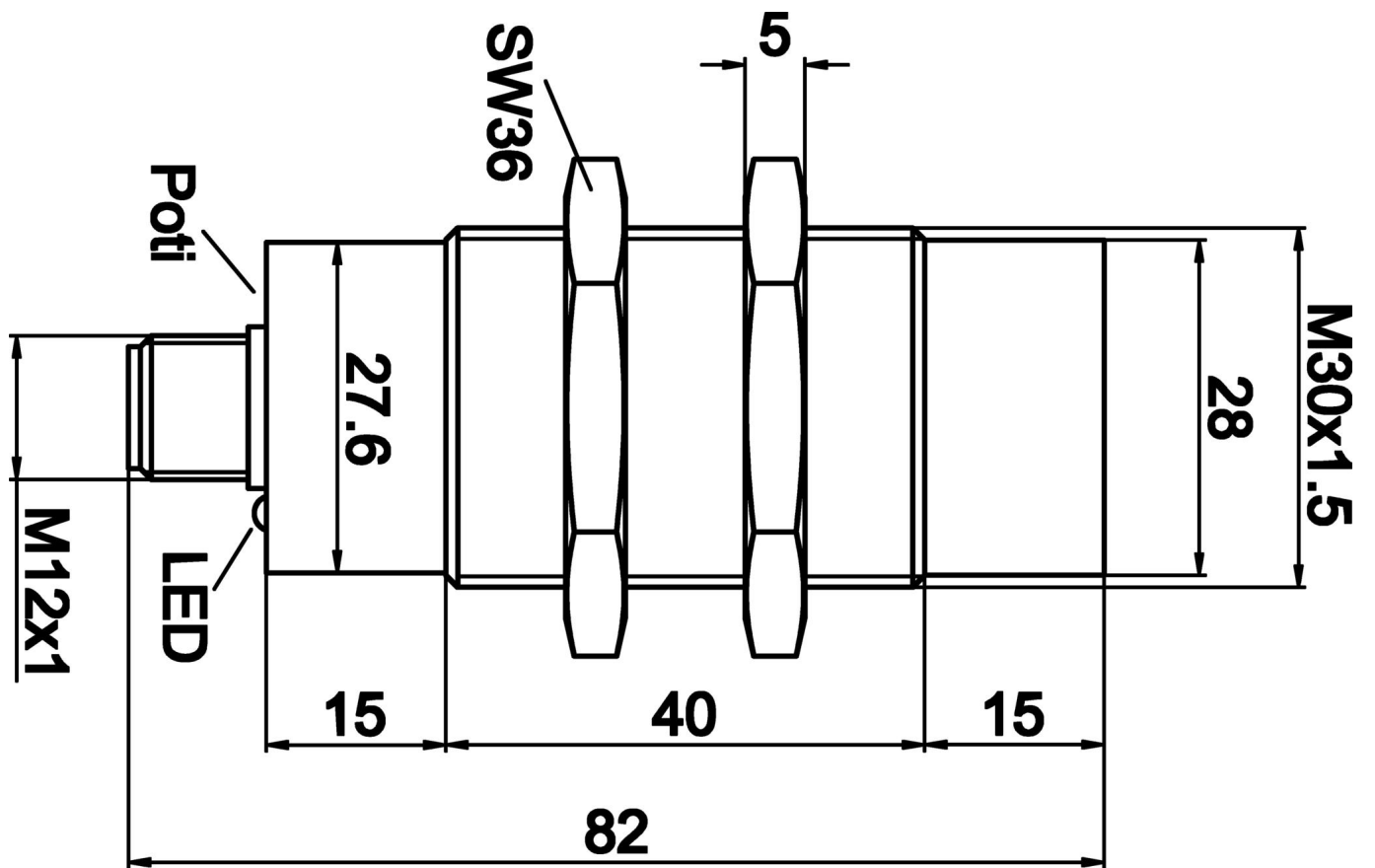
Notas importantes

/ O potenciômetro encontra-se atrás da tampa.

Ligação



Desenho dimensional



Programa de acessórios de extracção**AY000162**

Acessórios, íman, Ø43mm, neodímio-ferro-boro, rosca interna M5, borracha

AY000159

Acessórios do sensor, tubo de montagem, Ø12mm 200long, alumínio anodizado/anodizado

AY000070

Ferramenta, Chave de fendas de ponta plana, 1,6x0,4mm, Design do punho 1-componente

AY000154

Ferramenta, Jogo de chaves de fendas, Sextavado interior 0,7mm, Sextavado interior 0,9mm, Sextavado interior 1,3mm, Sextavado interior 1,5mm, Sextavado interior 2mm, Ranhura 1,5mm, Ranhura 2mm, Ranhura 2,5mm, Aço cromado

AY000015

acessórios sensor, Casquilho de redução, M30, Plástico

VY030224

Inversão de sinal, 10-35V DC, 1x NC/NO, M12 3pin 0.3m, IP67, Plástico

VY031124

Inversor, PNP/NPN, 10-35V DC, 1x NA, M12 3pinos 0.3m, IP67, Plástico

VK000041

Adaptação, M12 fêmea (tomada) 4 pinos rectos, M8 macho (conector) 4 pinos rectos, 24V, -25-85°C, IP67, Óleo e lubrificantes de arrefecimento, Zona de soldadura

NG530002

Fonte de alimentação DC, monofásica, 99x114x22mm, 24V, 0.1A, Número de saídas de relé 2, 100-264V AC 50Hz, 100-264V AC 60Hz, Ligação de parafuso, IP20, Plástico, Estabilizado, Tensão de saída, pulsante

Pode encontrar mais acessórios na nossa página inicial

**Instalação**

A montagem / instalação só pode ser efectuada por um electricista qualificado!

**Eliminação**

Número WEEE de acordo com § 6 para. 3 ElektroG: 40951076

Avisos de segurança

/ Antes da primeira utilização, certifique-se de que segue todas as instruções de segurança que possam ser fornecidas nas informações sobre o produto.

/ Nunca utilize estes dispositivos em aplicações em que a segurança de uma pessoa dependa da sua funcionalidade.