

KN300420

电容式传感器 • 规范切换距离

电容式传感器, M30x1.5 82long, 非嵌入式, Sn : 1-30, 10-35V DC, 2x PNP 反价, M12 插头连接器 4 针, IP67, 黄铜镀镍, LED, 手动设置

包括 坚果, 螺丝刀



电容式接近开关属于非接触式传感器。无论金属或非金属物体是否移动, 它们都能检测到。设备可实现的开关距离取决于物体的材料、尺寸以及通过电位器设置的响应灵敏度。抗震传感器可从侧面或正面接近。电容式接近开关可用于固体和液体材料的存在检测 (如密封检测)、定位 (如 PET 瓶)、计数 (如塑料盖)、液位检测 (如润滑油) 或距离测量 (如厚度测量)。

电气特性

开关输出的数量	2
显示	LED显示屏
开关功能的类型	独家-OR
电气连接的类型	连接器M12
开关输出的类型	PNP
额定开关电流	250 毫安
设置程序	电位器
相对滞后性	15 %
纠正系数 (玻璃)	0.6
纠正系数 (木材)	0.6
纠正系数 (PVC)	0.5
纠正系数 (油)	0.5
空载电流	15 毫安
引脚数量	4
切换距离	1 - 30 mm
开关频率	50 Hz
电压下降	2 V
工作电压 (DC)	10 - 35 V
输出功能	切换点
ardTEEL_Schutzfunktionen	Verpolungsschutz Kurzschlusschutz

机械特征

设计	圆筒，有螺纹的
直径	30 mm
螺纹长度	40 mm
螺纹间距	1.5 mm
长度	82 mm
传感器的机械安装条件	非冲洗式
表面	镀镍
保护程度 (IP)	IP67
传感器的有效区域材料	塑料 (PTFE)
外壳材料	黄铜
导光板	M30
环境温度	-25 - 70 °C

其他特点

开关触点	许可证率为Er=81的材料
ardTE00_Anwendungen	Niveauabfrage

种类

ETIM 8	EC002715 电容式接近开关
--------	------------------

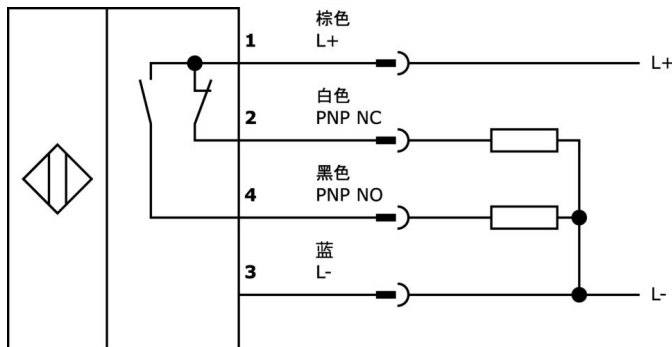
更多

IPF产品组	243个电容式传感器 (多样化)。
包装尺寸	105 x 43 x 43 mm
总重量	160 g
海关税号	85365019
WEEE编号	40951076
适应性强	是
符合RoHS标准	是
寿命周期	1227 年(s)

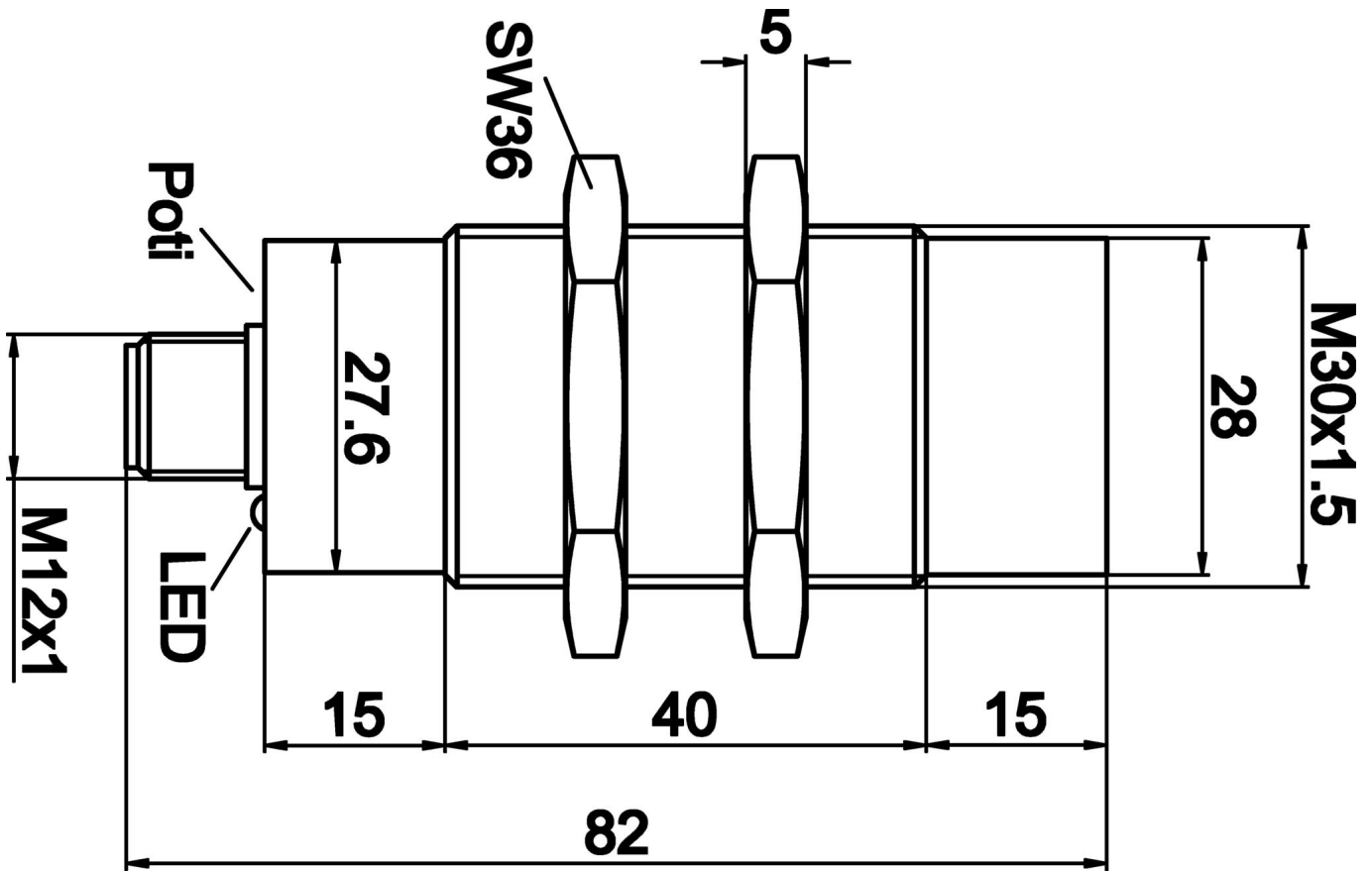
重要说明

! 电位器位于盖子后面。

连接



尺寸图



摘录配件方案

AY000162



配件, 磁铁, $\varnothing 43\text{mm}$, 钕铁硼, 内螺纹 M5, 橡胶

AY000159



传感器附件, 安装管, $\varnothing 12$ 毫米 200 长, 阳极氧化/阳极氧化铝

AY000070



工具, 平头螺丝刀, 1.6x0.4mm, 握把设计1-部件

AY000154



工具, 螺丝刀组, 内六角0.7毫米, 内六角0.9毫米, 内六角1.3毫米, 内六角1.5毫米, 内六角2毫米, 槽口1.5毫米, 槽口2毫米, 槽口2.5毫米, 铬钢

AY000015



附件传感器, 还原套筒, M30, 塑料

VY030224



信号转换, 10-35V DC, 1x NC/NO, M12 3针 0.3m, IP67, 塑料

VY031124



逆变器, PNP/NPN, 10-35V DC, 1x NO, M12 3pin 0.3m, IP67, 塑料

VK000041



适应性, M12母型 (插座) 4针直通, M8公型 (连接器) 4针直通, 24V, $-25-85^{\circ}\text{C}$, IP67, 油和冷却润滑剂, 焊接区域

NG530002



直流电源, 单相, 99x114x22mm, 24V, 0.1A, 继电器输出数量2, 100-264V AC 50Hz, 100-264V AC 60Hz, 螺钉连接, IP20, 塑料, 稳定的, 输出电压, 脉冲式

您可以在我们的主页上找到更多配件



安装
安装工作只能由合格的电工来完成!



废弃处理
根据第 6 条第 3 款 ElektroG 规定的 WEEE
编号：40951076

安全警告

- / 在初始操作之前，请确保遵循产品信息中可能提供的所有安全说明。
- / 切勿在人的安全取决于其功能的应用中使用这些设备。