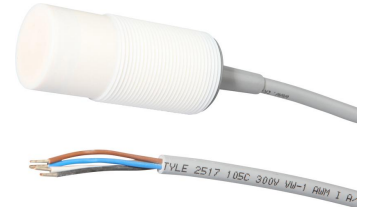


KN32A504

Kapacitní senzory • Odolné vysokým teplotám

Senzor kapacitní, M32x1,5 70dlouhý, nezapuštěný, Sn: 1-40, 10-35V DC, -25-100°C, 2x PNP exkluzivní-OR, koncovka kabelu 5m PUR (polyuretan), IP67, PTFE, LED

Včetně šroubovák



Kapacitní spínače jsou bezdotykové. Detekují kovové a nekovové předměty, bez ohledu na to, jestli se pohybují, nebo ne. Dosažitelná spínací vzdálenost zařízení závisí na materiálu objektu, jeho rozměrech a citlivosti odezvy nastavené pomocí potenciometru. Snímače odolné proti vibracím mohou najíždět z boku nebo zepředu. Kapacitní bezdotykové spínače se používají pro snímání přítomnosti (např. detekce těsnění), polohování (např. PET láhve), počítání (např. plastové kryty), snímání hladiny (např. maziva) nebo měření vzdálenosti (např. měření tloušťky) pevných a kapalných materiálů.

Elektrické vlastnosti

Počet spínacích výstupů	2
Zobrazení	LED displej
Provedení spínací funkce	antivalentní
Provedení elektrické přípojky	Kabely
Provedení spínacího výstupu	PNP
Jmenovitý spínací proud	250 mA
Odolné proti zkratům	Ano
Proud naprázdno	15 mA
Snímací rozsah	1 - 40 mm
Frekvence spínání	50 Hz
Pokles napětí	2 V
Chráněné proti přepólování	Ano
Provozní napětí (DC)	10 - 35 V

Mechanické vlastnosti

Počet vodičů	4
Průřez vodiče	0,5 mm ²
Design	Válec, závit
Stoupání závitu	1,5 mm
Délka kabelu	5 m
Délka	70 mm
Mechanická podmínka montáže pro snímač	nelícující
Druh krytí (IP)	IP67
Materiál krytu	Polytetrafluorethylen (PTFE)
Opláštění kabelu	Plast (PUR)
Rozměr závitu	M32
Okolní teplota	-25 - 100 °C

Ostatní vlastnosti

Referenční médium / objekt ardTE00_Anwendungen	Materiál s permitivitou $\epsilon_r=81$ Niveauabfrage
---	--

Klasifikace

ETIM 8	EC002715 Kapacitní bezdotykový spínač
--------	---------------------------------------

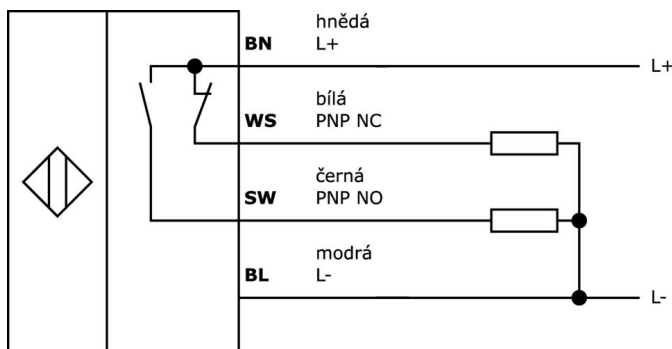
Další

Skupina produktů IPF	242 Kapacitní senzory (rozš. teplotní rozsah)
Rozměry balení	210 x 138 x 95 mm
Hrubá váha	513 g
Číslo zboží	85365019
WEEE číslo	40951076
V souladu s REACH	Ano
V souladu s RoHS	Ano

Důležité poznámky

/ Potenciometr se nachází za krytem.

Přípojka



Výňatek z programu příslušenství

AY000141



Plastová ochranná hadice,
Ø17mm, Vnitřní průměr 10mm, -
40-250°C, Skleněné vlákno se
silikonovým kaučukem,
Krátkodobá odolnost vůči
odstřikům při sváření 1200°C,
Pevnost v tahu 400N, flexibilní,
Zpomalující hoření, Metrové zboží

NG530002



Napájení stejnosměrným
proudem, jednofázový,
99x114x22mm, 24V, 0,1A, Počet
reléových výstupů 2, 100-264V AC
50Hz, 100-264V AC 60Hz, Přípojka
šroubení, IP20, Plast,
Stabilizované, Výstupní napětí
taktované

VY000004



Napájení stejnosměrným
proudem, Snímač Tester,
120x26x72mm, 18, 0,04A, Spoj
pružinového (proti)tahu 4pólový,
IP20, Plast

Další příslušenství najdete na našich domovských stránkách



Montáž

Montáž / instalaci smí provádět pouze
kvalifikovaný elektrikář!



Likvidace

Číslo WEEE podle § 6 odst. 3 ElektroG:
40951076

Bezpečnostní pokyny

- / Před uvedením do provozu prosím zkontrolujte, zda byly dodrženy veškeré bezpečnostní pokyny, které jsou případně uvedené v dokumentaci výrobku.
- / Nikdy nepoužívejte tato zařízení v aplikacích, kde bezpečnost osob závisí na jejich funkčnosti.