

KN32A504

Sensori capacitivi • Aumento della temperatura ambiente

Sensore capacitivo, M32x1,5 70long, non a filo, Sn: 1-40, 10-35V DC, -25-100°C, 2x PNP antivalente, cavo 5m PUR (poliuretano), IP67, PTFE, LED

Incluso Cacciavite



Gli interruttori di prossimità capacitivi sono sensori senza contatto. Rilevano oggetti metallici e non metallici, indipendentemente dal fatto che siano in movimento o meno. La distanza di commutazione raggiungibile dai dispositivi dipende dal materiale dell'oggetto, dalle sue dimensioni e dalla sensibilità di risposta impostata tramite un potenziometro. I sensori resistenti alle vibrazioni possono essere avvicinati lateralmente o frontalmente. Gli interruttori di prossimità capacitivi sono utilizzati per il rilevamento della presenza (ad es. rilevamento di sigilli), il posizionamento (ad es. bottiglie in PET), il conteggio (ad es. coperchi in plastica), il rilevamento del livello (ad es. lubrificanti) o la misurazione della distanza (ad es. misurazione dello spessore) di materiali solidi e liquidi.

Proprietà elettriche

Numero di uscite di commutazione	2
Display	Display a LED
Esecuzione della funzione di commutazione	antivalente
Progettazione del collegamento elettrico	Cavi
Progettazione dell'uscita di commutazione	PNP
Corrente di commutazione nominale	250 mA
A prova di cortocircuito	Sì
Corrente a vuoto	15 mA
Distanza di commutazione	1 - 40 mm
Frequenza di commutazione	50 Hz
Caduta di tensione	2 V
Protezione contro l'inversione di polarità	Sì
Tensione di esercizio (CC)	10 - 35 V

Proprietà meccaniche

Numero di core	4
Sezione del conduttore	0,5 mm ²
Design	Cilindro, filettatura
Passo del filo	1,5 mm
Lunghezza del cavo	5 m
Lunghezza	70 mm
Condizioni di installazione meccanica del sensore	Non a filo
Classe di protezione (IP)	IP67
Materiale dell'alloggiamento	Politetrafluoroetilene (PTFE)
Materiale della guaina del cavo	Plastica (PUR)
Dimensione del filo	M32
Temperatura ambiente	-25 - 100 °C

Altre proprietà

Mezzo di riferimento / oggetto	Materiale con permittività $\epsilon_r=81$
ardTE00_Anwendungen	Niveauabfrage

Classificazione

ETIM 8	EC002715 Interruttore di prossimità capacitivo
--------	--

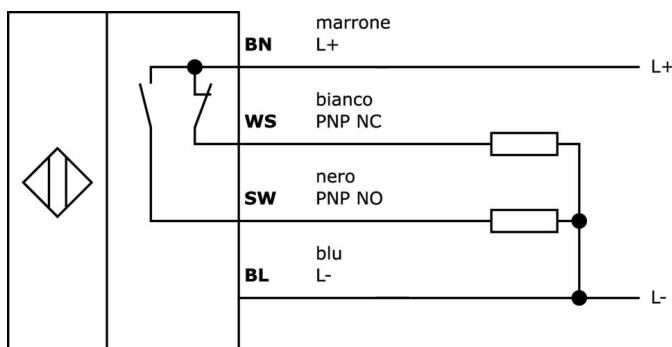
Ulteriori informazioni

Gruppo di prodotti IPF	242 Sensori capacitivi (intervallo di temperatura esteso)
Dimensioni dell'imballaggio	210 x 138 x 95 mm
Peso lordo	513 g
Numero di tariffa doganale	85365019
Numero WEEE	40951076
Conforme a REACH	Sì
Conforme alla direttiva RoHS	Sì

Note importanti

/ Il potenziometro si trova dietro il coperchio.

Schema di collegamento



Estratto del programma di accessori**AY000141**

Guaina protettiva in plastica, Ø17mm, diametro interno 10mm, -40-250°C, fibra di vetro con gomma siliconica, resistenza a breve termine agli schizzi di saldatura 1200°C, resistenza alla trazione 400N, flessibile, ignifuga, venduta al metro

NG530002

Alimentazione DC, monofase, 99x114x22mm, 24V, 0,1A, numero di uscite a relè 2, 100-264V AC 50Hz, 100-264V AC 60Hz, connessione a vite, IP20, plastica, stabilizzata, tensione di uscita temporizzata

VY000004

Alimentatore DC, tester per sensori, 120x26x72mm, 18, 0,04A, connessione a molla a 4 pin, IP20, plastica

Ulteriori accessori sono disponibili sulla nostra homepage

**Installazione**

L'installazione deve essere eseguita esclusivamente da un elettricista qualificato!

**Smaltimento dei rifiuti**

Numero RAEE secondo § 6 par. 3 ElektroG: 40951076

Istruzioni di sicurezza

- / Prima della messa in funzione, accertarsi che siano state rispettate tutte le indicazioni di sicurezza contenute nella documentazione del prodotto.
- / L'uso di questi prodotti è vietato se ha un impatto diretto sulla sicurezza personale.