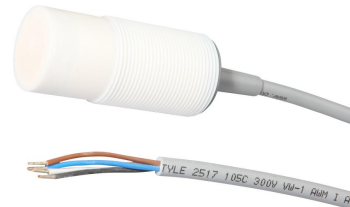


KN32A504

Czujniki pojemnościowe • Podwyższona temperatura otoczenia

Czujnik pojemnościowy, M32x1.5 70long, non-flush, Sn: 1-40, 10-35V DC, -25-100°C, 2x PNP antivalent, kabel 5m PUR (poliuretan), IP67, PTFE, LED

W zestawie Śrubokręt



Pojemnościowe przełączniki zbliżeniowe to czujniki bezdotykowe. Wykrywają obiekty metalowe i niemetalowe, niezależnie od tego, czy się poruszają, czy nie. Osiągalna odległość przełączania urządzeń zależy od materiału obiektu, jego wymiarów i czułości reakcji ustawionej za pomocą potencjometru. Odporne na wibracje czujniki można zbliżać z boku lub z przodu. Pojemnościowe przełączniki zbliżeniowe są wykorzystywane do wykrywania obecności (np. wykrywanie plomb), pozycjonowania (np. butelki PET), liczenia (np. plastikowe pokrywki), wykrywania poziomu (np. smary) lub pomiaru odległości (np. pomiar grubości) materiałów stałych i płynnych.

Właściwości elektryczne

Liczba wyjść przełączających	2
Wyświetlacz	Wyświetlacz LED
Wykonywanie funkcji przełączania	przeciwwartościowy
Projekt połączenia elektrycznego	Kable
Konstrukcja wyjścia przełączającego	PNP
Znamionowy prąd przełączania	250 mA
Odporność na zwarcia	Tak
Prąd bez obciążenia	15 mA
Odległość przełączania	1 - 40 mm
Częstotliwość przełączania	50 Hz
Spadek napięcia	2 V
Zabezpieczenie przed odwrotną polaryzacją	Tak
Napięcie robocze (DC)	10 - 35 V

Właściwości mechaniczne

Liczba rdzeni	4
Przekrój przewodu	0,5 mm ²
Projekt	Cylinder, gwint
Podziałka gwintu	1,5 mm
Długość kabla	5 m
Długość	70 mm
Mechaniczne warunki instalacji czujnika	Bez spłukiwania
Klasa ochrony (IP)	IP67
Materiał obudowy	Politetrafluoroetylen (PTFE)
Materiał osłony kabla	Tworzywa sztuczne (PUR)
Wymiar gwintu	M32
Temperatura otoczenia	-25 - 100 °C

Inne właściwości

Nośnik odniesienia / obiekt	Materiał o przenikalności $\epsilon_r=81$
ardTE00_Anwendungen	Niveauabfrage

Klasyfikacja

ETIM 8	EC002715 Pojemnościowy przełącznik zbliżeniowy
--------	--

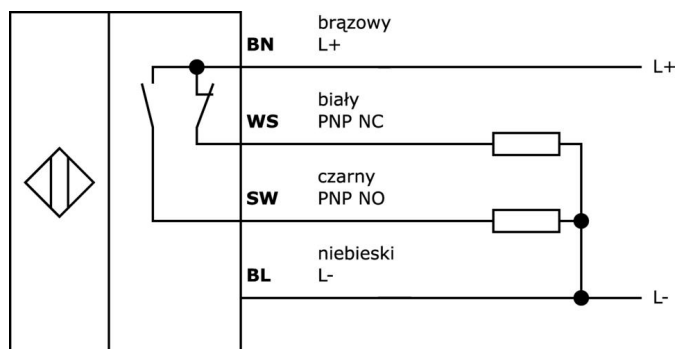
Więcej informacji

Grupa produktów IPF	242 Czujniki pojemnościowe (rozszerzony zakres temperatur)
Wymiary opakowania	210 x 138 x 95 mm
Masa brutto	513 g
Numer taryfy celnej	85365019
Numer WEEE	40951076
Zgodność z REACH	Tak
Zgodność z dyrektywą RoHS	Tak

Ważne uwagi

/ Potencjometr znajduje się za pokrywą.

Schemat połączeń



Fragment programu akcesoriów**AY000141**

Plastikowy przewód ochronny, Ø17mm, średnica wewnętrzna 10mm, -40-250°C, włókno szklane z gumą silikonową, krótkotrwała odporność na odpryski spawalnicze 1200°C, wytrzymałość na rozciąganie 400N, elastyczny, trudnopalny, sprzedawany na metry

NG530002

Zasilacz DC, 1-fazowy, 99x114x22mm, 24V, 0.1A, liczba wyjść przełącznikowych 2, 100-264V AC 50Hz, 100-264V AC 60Hz, złącze śrubowe, IP20, plastikowy, stabilizowany, napięcie wyjściowe taktowane

VY000004

Zasilacz DC, tester czujników, 120x26x72mm, 18V, 0.04A, 4-pinowe złącze sprężynowe, IP20, tworzywo sztuczne

Więcej akcesoriów można znaleźć na naszej stronie internetowej

**Instalacja**

Instalacja może być przeprowadzona wyłącznie przez wykwalifikowanego elektryka!

**Usuwanie odpadów**

Numer WEEE zgodnie z § 6 ust. 3 ElektroG: 40951076

Instrukcje bezpieczeństwa

- / Przed uruchomieniem należy upewnić się, że przestrzegane są wszystkie instrukcje bezpieczeństwa zawarte w dokumentacji produktu.
- / Korzystanie z tych produktów jest zabronione, jeśli mają one bezpośredni wpływ na bezpieczeństwo osobiste.