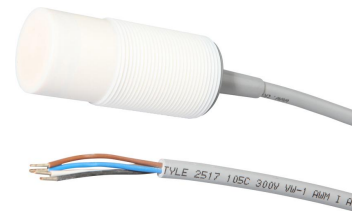


KN32A504

电容式传感器 • 环境温度升高

电容式传感器, M32x1.5 70long, 非齐平, Sn: 1-40, 10-35V DC, -25-100°C, 2x PNP 反价, 电缆 5m PUR (聚氨酯), IP67, PTFE, LED

包括 螺丝刀



电容式接近开关是无接触传感器。它们检测金属和非金属物体, 不管它们是否移动。该设备可实现的感应范围取决于物体的材料、尺寸和反应灵敏度, 后者是通过电位器设置的。抗振传感器可以从侧面或正面接近。电容式接近开关可用于固体和液体材料的存在检测 (如密封检测)、定位 (如PET瓶)、计数 (如塑料盖)、液位检测 (如润滑油) 或距离测量 (如厚度测量)。

电气特性

开关输出的数量	2
显示	LED显示屏
开关功能的类型	独家-OR
电气连接的类型	电缆
开关输出的类型	PNP
额定开关电流	250 毫安
短路保护	是
空载电流	15 毫安
切换距离	1 - 40 mm
开关频率	50 Hz
电压下降	2 V
反向极性保护	是
工作电压 (DC)	10 - 35 V

机械特征

核心数量	4
导线截面	0.5 mm ²
设计	圆筒, 有螺纹的
螺纹间距	1.5 mm
电缆长度	5 m
长度	70 mm
传感器的机械安装条件	非冲洗式
保护程度 (IP)	IP67
外壳材料	聚四氟乙烯 (PTFE)
电缆护套的材料	塑料 (PUR)
导光板	M32
环境温度	-25 - 100 °C

其他特点

开关触点	许可证率为 $\epsilon_r=81$ 的材料
ardTE00_Anwendungen	Niveauabfrage

种类

ETIM 8	EC002715 电容式接近开关
--------	------------------

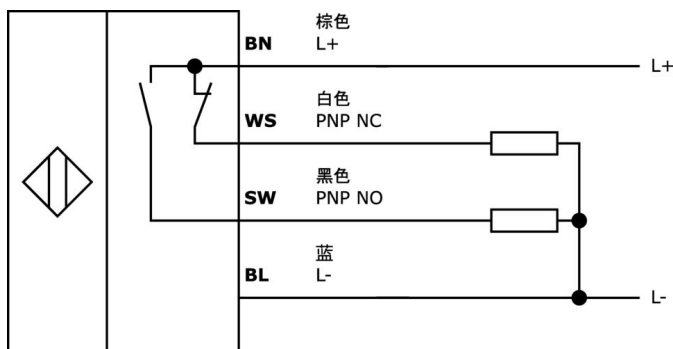
更多

IPF产品组	242个电容式传感器 (高温)
包装尺寸	210 x 138 x 95 mm
总重量	513 g
海关税号	85365019
WEEE编号	40951076
适应性强	是
符合RoHS标准	是

重要说明

! 电位器位于盖子后面。

连接



摘录配件方案

AY000141



塑料护套, $\varnothing 17\text{mm}$, 内径
10mm, $-40\text{-}250^\circ\text{C}$, 玻璃纤维加
硅橡胶, 短期抗焊接飞溅
 1200°C , 抗拉强度400N, 柔性,
阻燃, 码放良好

NG530002



直流电源, 单相
, $99 \times 114 \times 22\text{mm}$, 24V, 0.1A,
继电器输出数量2, 100-264V AC
50Hz, 100-264V AC 60Hz, 螺钉
连接, IP20, 塑料, 稳定的, 输
出电压, 脉冲式

VY000004



直流电源, 传感器测试仪
, $120 \times 26 \times 72\text{mm}$, 18V, 0.04A,
弹簧夹连接4针, IP20, 塑料。

您可以在我们的主页上找到更多配件



安装

安装工作只能由合格的电工来完成!



废弃处理

根据第 6 条第 3 款 ElektroG 规定的 WEEE
编号: 40951076

安全警告

- / 在初始操作之前，请确保遵循产品信息中可能提供的所有安全说明。
- / 切勿在人的安全取决于其功能的应用中使用这些设备。