

KV750450

Capteurs inductifs • Amplificateur de commutation pour capteurs à haute température

Amplificateur capacitif, haute température, 30x47x75mm, 18-36V DC, câble 2m PUR (polyuréthane), IP65, polyamide, LED

Y compris Tournevis



Les détecteurs de proximité capacitifs sont des capteurs qui fonctionnent sans contact. Ils détectent des objets métalliques et non métalliques, qu'ils soient en mouvement ou non. La distance de détection que les appareils peuvent atteindre dépend du matériau de l'objet, de ses dimensions et de la sensibilité de réponse réglée par un potentiomètre. Les capteurs insensibles aux vibrations peuvent être approchés latéralement ou frontalement. Les détecteurs de proximité capacitifs sont utilisés pour détecter la présence (p. ex. détection de joints), le positionnement (p. ex. bouteilles en PET), le comptage (p. ex. couvercles en plastique), la détection de niveau (p. ex. lubrifiant) ou la mesure de distance (p. ex. mesure d'épaisseur) de matériaux solides et liquides.

Caractéristiques électriques

Annonce	Indicateur LED
Exécution du raccordement électrique	Câble
Courant de coupure assigné	250 mA
Résistant aux courts-circuits	Oui
Courant à vide	50 mA
Fréquence de commutation	50 Hz
Tension de commutation	30 V
Chute de tension	2,5 V
Tension de fonctionnement (DC)	18 - 36 V
Amplificateur pour capteurs capacitifs	Oui

Propriétés mécaniques

Nombre de fils	4
Forme de construction	Parallélépipède rectangle
Largeur	75 mm
Hauteur	30 mm
Longueur du câble	2 m
Longueur	47 mm
Type de montage	Fixation au sol
Indice de protection (IP)	IP65
Matériau du boîtier	Polyamide PA
Matériau de la gaine de câble	Plastique (PUR)
Température ambiante	-25 - 55 °C

Autres caractéristiques

Version	Appareil de terrain
---------	---------------------

Classification

ETIM 8	EC001485 Amplificateur séparateur
--------	-----------------------------------

Autre

Groupe de produits IPF	242 Capteurs capacitifs (plage de température étendue)
Dimensions de l'emballage	121 x 76 x 50 mm
Poids brut	170 g
Numéro de tarif douanier	85365019
Numéro WEEE	40951076
Conforme à REACH	Oui
Conforme à la directive RoHS	Oui

Remarques importantes

/ Le potentiomètre se trouve derrière le couvercle.

/ La cosse à souder sur le raccordement du capteur doit impérativement être mise à la terre ou reliée à la masse de la machine !

Schéma de connexion

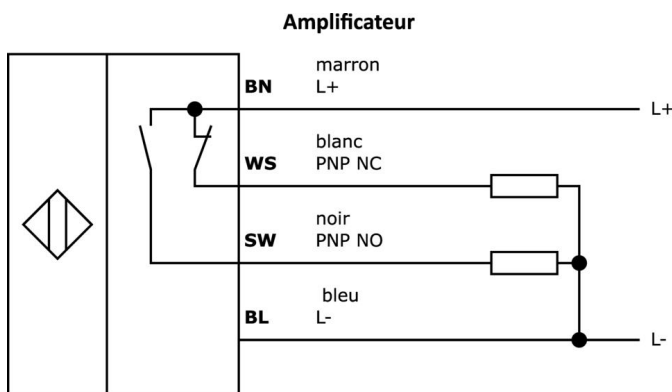
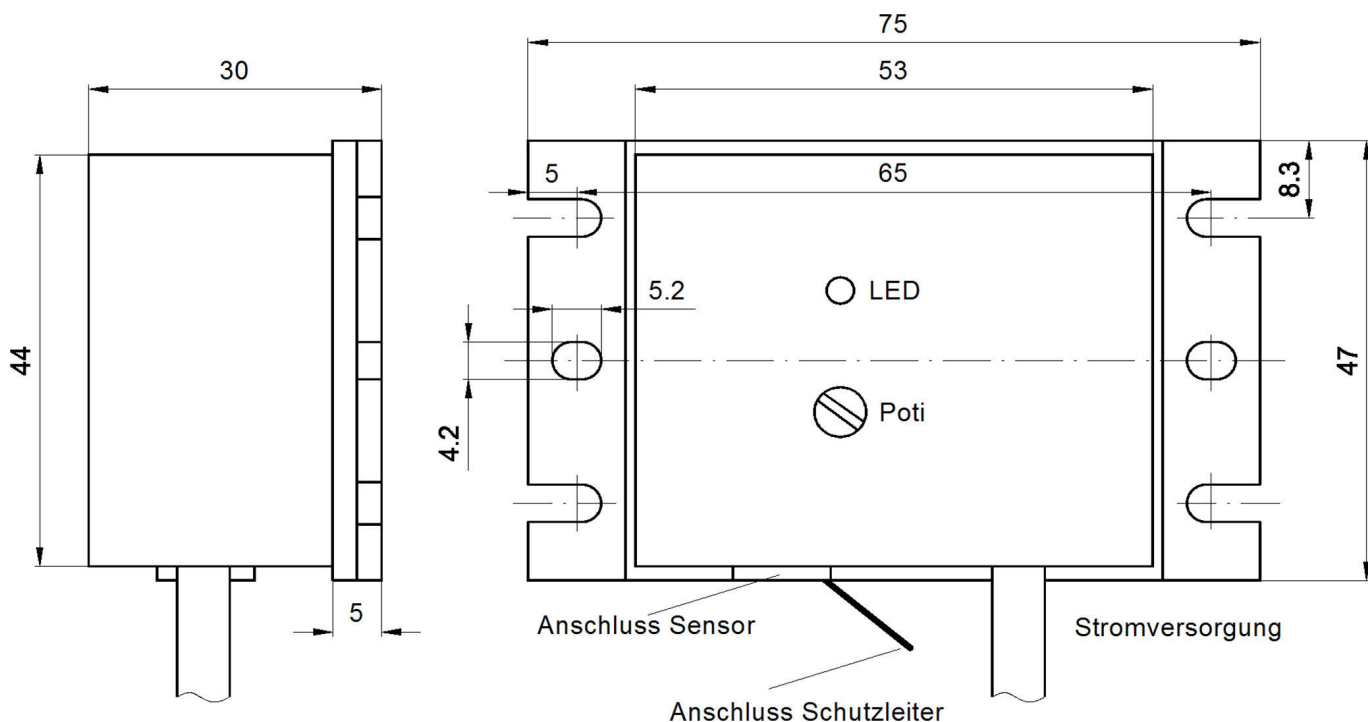


Schéma d'encombrement



Extrait de la gamme d'accessoires

AY000141



Gaine de protection en plastique,
 Ø17mm, diamètre intérieur
 10mm, -40-250°C, fibre de verre
 avec caoutchouc silicone,
 résistance à court terme aux
 projections de soudure 1200°C,
 résistance à la traction 400N,
 flexible, ignifugée, au mètre

Vous trouverez d'autres accessoires sur notre site Internet



Montage

Le montage / l'installation ne doit être effectué que par un électricien spécialisé !



Élimination

Numéro WEEE selon § 6 alinéa 3 ElektroG : 40951076

Consignes de sécurité

/ Avant la mise en service, veuillez vous assurer que toutes les consignes de sécurité figurant éventuellement dans la documentation du produit ont été respectées.

/ En cas d'impact direct sur la sécurité des personnes, l'utilisation de ces produits est interdite.