

KV750450

感应式传感器 • 用于高温传感器的开关放大器

电容式放大器，高温，30x47x75mm，18-36V DC，电缆 2m PUR (聚氨酯)，IP65，聚酰胺，LED

包括 螺丝刀



电容式接近开关是无接触传感器。它们检测金属和非金属物体，不管它们是否移动。该设备可实现的感应范围取决于物体的材料、尺寸和反应灵敏度，后者是通过电位器设置的。抗振传感器可以从侧面或正面接近。电容式接近开关可用于固体和液体材料的存在检测（如密封检测）、定位（如PET瓶）、计数（如塑料盖）、液位检测（如润滑油）或距离测量（如厚度测量）。

电气特性

显示	LED显示屏
电气连接的类型	电缆
额定开关电流	250 毫安
短路保护	是
空载电流	50 毫安
开关频率	50 Hz
切换电压	30 V
电压下降	2.5 V
工作电压 (DC)	18 - 36 V
用于电容式传感器的放大器	是

机械特征

核心数量	4
设计	长方体
宽度	75 mm
高度	30 mm
电缆长度	2 m
长度	47 mm
安装方法	地板紧固
保护程度 (IP)	IP65
外壳材料	聚酰胺PA
电缆护套的材料	塑料 (PUR)
环境温度	-25 - 55 °C

其他特点

型号	现场设备
----	------

种类

ETIM 8	EC001485 隔离放大器
--------	----------------

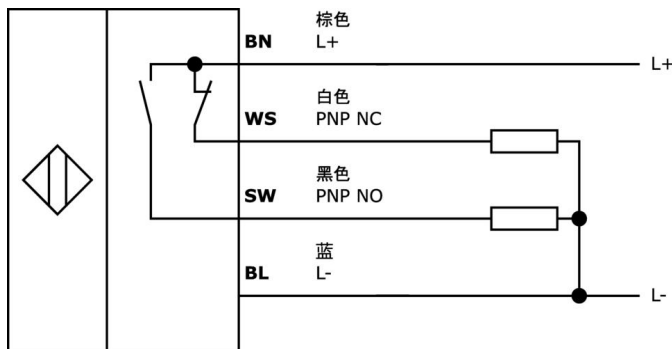
更多

IPF产品组	242个电容式传感器 (高温)
包装尺寸	121 x 76 x 50 mm
总重量	170 g
海关税号	85365019
WEEE编号	40951076
适应性强	是
符合RoHS标准	是

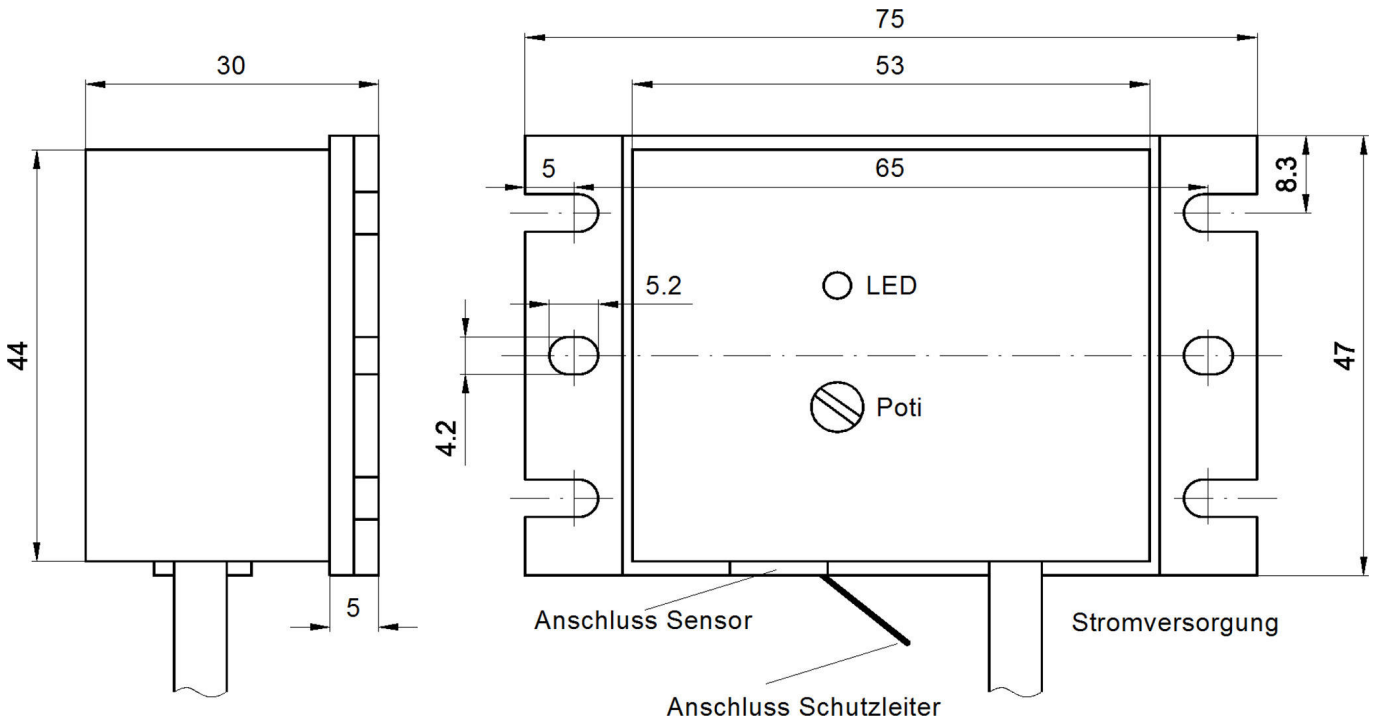
重要说明

- / 电位器位于盖子后面。
- / 传感器连接处的焊片必须接地或与机器接地相连！

连接



尺寸图



摘录配件方案

AY000141



塑料护套, $\varnothing 17\text{mm}$, 内径
10mm, $-40\text{-}250^\circ\text{C}$, 玻璃纤维加
硅橡胶, 短期抗焊接飞溅
 1200°C , 抗拉强度400N, 柔性,
阻燃, 码放良好

您可以在我们的主页上找到更多配件



安装
安装工作只能由合格的电工来完成!



废弃处理
根据第 6 条第 3 款 ElektroG 规定的 WEEE
编号: 40951076

安全警告

- ! 在初始操作之前, 请确保遵循产品信息中可能提供的所有安全说明。
- ! 切勿在人的安全取决于其功能的应用中使用这些设备。