

KV750455

Indukční senzory • Spínací zesilovač pro vysokoteplotní senzory

Zesilovač kapacitní, vysokoteplotní, 30x47x75mm, 18-36V DC, koncovka kabelu 2m PUR (polyuretan), IP65, polyamid, LED

Včetně šroubovák



Kapacitní spínače jsou bezdotykové. Detekují kovové a nekovové předměty, bez ohledu na to, jestli se pohybují, nebo ne. Dosažitelná spínací vzdálenost zařízení závisí na materiálu objektu, jeho rozměrech a citlivosti odezvy nastavené pomocí potenciometru. Snímače odolné proti vibracím mohou najíždět z boku nebo zepředu. Kapacitní bezdotykové spínače se používají pro snímání přítomnosti (např. detekce těsnění), polohování (např. PET láhve), počítání (např. plastové kryty), snímání hladiny (např. maziva) nebo měření vzdálenosti (např. měření tloušťky) pevných a kapalných materiálů.

Elektrické vlastnosti

Zobrazení	LED displej
Provedení elektrické přípojky	Kabely
Jmenovitý spínací proud	250 mA
Odolné proti zkratům	Ano
Proud naprázdno	50 mA
Frekvence spínání	50 Hz
Spínací napětí	30 V
Pokles napětí	2,5 V
Provozní napětí (DC)	18 - 36 V
Zesilovač pro kapacitní snímače	Ano

Mechanické vlastnosti

Počet vodičů	4
Design	Kvádr
Šířka	75 mm
Výška	30 mm
Délka kabelu	2 m
Délka	47 mm
Druh montáže	Spodní upevnění
Druh krytí (IP)	IP65
Materiál krytu	Polyamid PA
Opláštění kabelu	Plast (PUR)
Okolní teplota	-25 - 55 °C

Ostatní vlastnosti

Verze	Polní zařízení
-------	----------------

Klasifikace

ETIM 8	EC001485 Izolační spínací zesilovač
--------	-------------------------------------

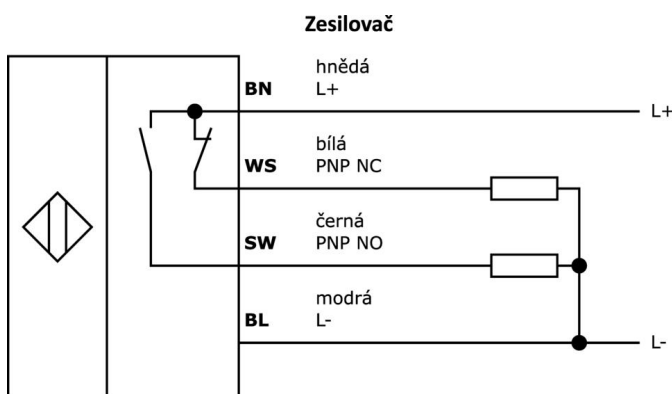
Další

Skupina produktů IPF	242 Kapacitní senzory (rozš. teplotní rozsah)
Rozměry balení	121 x 76 x 50 mm
Hrubá váha	170 g
Číslo zboží	85365019
WEEE číslo	40951076
V souladu s REACH	Ano
V souladu s RoHS	Ano

Důležité poznámky

- / Potenciometr se nachází za krytem.
- / Pájecí koncovka na připojení snímače musí být uzemněna nebo připojena k uzemnění stroje!

Přípojka



Výňatek z programu příslušenství

AY000141



Plastová ochranná hadice,
 Ø17mm, Vnitřní průměr 10mm, -
 40-250°C, Skleněné vlákno se
 silikonovým kaučukem,
 Krátkodobá odolnost vůči
 odstřikům při sváření 1200°C,
 Pevnost v tahu 400N, flexibilní,
 Zpomalující hoření, Metrové zboží

Další příslušenství najdete na našich domovských stránkách



Montáž

Montáž / instalaci smí provádět pouze kvalifikovaný elektrikář!



Likvidace

Číslo WEEE podle § 6 odst. 3 ElektroG:
 40951076

Bezpečnostní pokyny

- / Před uvedením do provozu prosím zkontrolujte, zda byly dodrženy veškeré bezpečnostní pokyny, které jsou případně uvedené v dokumentaci výrobku.
- / Nikdy nepoužívejte tato zařízení v aplikacích, kde bezpečnost osob závisí na jejich funkčnosti.