

KV750455

Sensores inductivos • Amplificador de conmutación para sensores de alta temperatura

Amplificador capacitivo, alta temperatura, 30x47x75mm, 18-36V DC, cable 2m PUR (poliuretano), IP65, poliamida, LED

Inclusive Atornillador



Los interruptores de proximidad capacitivos son sensores que operan sin contacto. Detectan objetos metálicos y no metálicos, independientemente de que se muevan o no. La distancia de conmutación alcanzable de los equipos depende del material del objeto, de sus dimensiones y de la sensibilidad de respuesta ajustada con un potenciómetro. Los sensores resistentes a las vibraciones se pueden acercar lateral o frontalmente. Los interruptores de proximidad capacitivos se utilizan para la consulta de presencia (p. ej. consulta de estanqueidad), posicionamiento (p. ej. botellas PET), contaje (p. ej. tapas de plástico), consulta del nivel (p. ej. lubricante) o mediciones de la distancia (p. ej. medición de espesores) de materiales sólidos y líquidos.

Datos eléctricos

Pantalla	pantalla LED
Versión de la conexión eléctrica	Cable
Corriente de conmutación asignada	250 mA
A prueba de cortocircuitos	Sí
Corriente en vacío	50 mA
Frecuencia de conmutación	50 Hz
Tensión de conmutación	30 V
Caída de tensión	2,5 V
Tensión de servicio (CC)	18 - 36 V
Amplificador para sensores capacitivos	Sí

Datos mecánicos

Número de hilos	4
Diseño	Cubo
Ancho	75 mm
Altura	30 mm
Longitud de cable	2 m
Longitud	47 mm
Tipo de montaje	Fijación en suelo
Grado de protección (IP)	IP65
Material de la carcasa	Poliamida PA
Material del revestimiento del cable	Plástico (PUR)
Temperatura ambiente	-25 - 55 °C

Otros datos

Versión	Dispositivo de campo
---------	----------------------

Clasificación

ETIM 8	EC001485 Amplificador interruptor aislante
--------	--

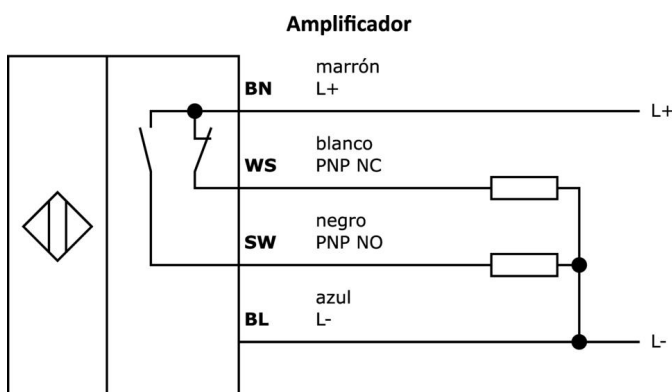
Más

Grupo de productos ipf	242 Sensores capacitivos (rango de temp. amp.)
dimensiones de embalaje	121 x 76 x 50 mm
Peso bruto	170 g
Código arancelario	85365019
WEEE número	40951076
Conforme a REACH	Sí
Conforme a RoHS	Sí

Notas importantes

- / El potenciómetro se encuentra detrás de la tapa.
- / El terminal de soldadura de la conexión del sensor debe estar conectado a tierra o a la toma de tierra de la máquina.

Conexión



Extracto del programa de accesorios

AY000141



tubo de protección de plástico, \varnothing 17mm, diámetro interno 10mm, -40-250°C, fibra óptica con caucho de silicona, resistencia breve contra salpicaduras de soldadura 1200°C, resistencia a la tracción 400n, flexible, antiinflamante, a metros

Encontrará más accesorios en nuestra página web



Montaje

El montaje/la instalación solo debe ser llevado a cabo por electricistas cualificados.



Eliminación de residuos

Número WEEE según § 6 párrafo 3 ElektroG: 40951076

Indicaciones de seguridad

- / Antes de la puesta en marcha, asegúrese de que se han respetado todas las indicaciones de seguridad indicadas en la documentación del producto.
- / El uso de estos productos está prohibido si tienen un efecto directo en la seguridad de las personas.