

## KV750455

### Sensori induttivi • Amplificatore per sensori ad alta temperatura

Amplificatore capacitivo, alta temperatura, 30x47x75mm, 18-36V DC, cavo 2m PUR (poliuretano), IP65, poliammide, LED

Incluso Cacciavite



Gli interruttori di prossimità capacitivi sono sensori senza contatto. Rilevano oggetti metallici e non metallici, indipendentemente dal fatto che siano in movimento o meno. La distanza di commutazione raggiungibile dai dispositivi dipende dal materiale dell'oggetto, dalle sue dimensioni e dalla sensibilità di risposta impostata tramite un potenziometro. I sensori resistenti alle vibrazioni possono essere avvicinati lateralmente o frontalmente. Gli interruttori di prossimità capacitivi sono utilizzati per il rilevamento della presenza (ad es. rilevamento di sigilli), il posizionamento (ad es. bottiglie in PET), il conteggio (ad es. coperchi in plastica), il rilevamento del livello (ad es. lubrificanti) o la misurazione della distanza (ad es. misurazione dello spessore) di materiali solidi e liquidi.

#### Proprietà elettriche

Display	Display a LED
Progettazione del collegamento elettrico	Cavi
Corrente di commutazione nominale	250 mA
A prova di cortocircuito	Sì
Corrente a vuoto	50 mA
Frequenza di commutazione	50 Hz
Tensione di commutazione	30 V
Caduta di tensione	2,5 V
Tensione di esercizio (CC)	18 - 36 V
Amplificatore per sensori capacitivi	Sì

#### Proprietà meccaniche

Numero di core	4
Design	Cuboide
Larghezza	75 mm
Altezza	30 mm
Lunghezza del cavo	2 m
Lunghezza	47 mm
Tipo di montaggio	Fissaggio del pavimento
Classe di protezione (IP)	IP65
Materiale dell'alloggiamento	Poliammide PA
Materiale della guaina del cavo	Plastica (PUR)
Temperatura ambiente	-25 - 55 °C

**Altre proprietà**

Versione	Dispositivo di campo
----------	----------------------

**Classificazione**

ETIM 8	EC001485 Amplificatore di commutazione di isolamento
--------	--

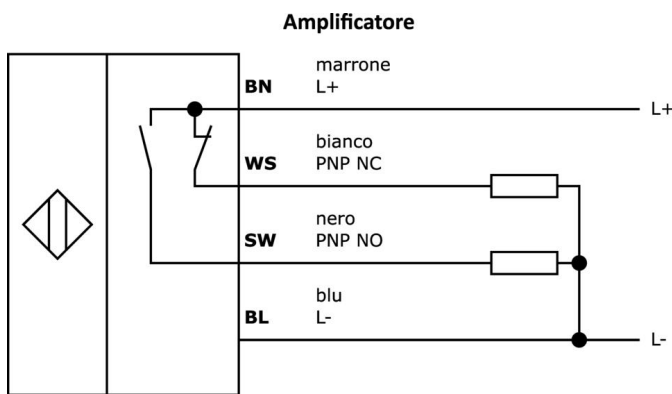
**Ulteriori informazioni**

Gruppo di prodotti IPF	242 Sensori capacitivi (intervallo di temperatura esteso)
Dimensioni dell'imballaggio	121 x 76 x 50 mm
Peso lordo	170 g
Numero di tariffa doganale	85365019
Numero WEEE	40951076
Conforme a REACH	Sì
Conforme alla direttiva RoHS	Sì

**Note importanti**

- ! Il potenziometro si trova dietro il coperchio.
- ! Il capocorda a saldare del collegamento del sensore deve essere messo a terra o collegato alla terra della macchina!

**Schema di collegamento**



**Estratto del programma di accessori**

**AY000141**



Guaina protettiva in plastica, Ø17mm, diametro interno 10mm, -40-250°C, fibra di vetro con gomma siliconica, resistenza a breve termine agli schizzi di saldatura 1200°C, resistenza alla trazione 400N, flessibile, ignifuga, vendita al metro

Ulteriori accessori sono disponibili sulla nostra homepage

**Installazione**

L'installazione deve essere eseguita esclusivamente da un elettricista qualificato!

**Smaltimento dei rifiuti**

Numero RAEE secondo § 6 par. 3 ElektroG:  
40951076

**Istruzioni di sicurezza**

- / Prima della messa in funzione, accertarsi che siano state rispettate tutte le indicazioni di sicurezza contenute nella documentazione del prodotto.
- / L'uso di questi prodotti è vietato se ha un impatto diretto sulla sicurezza personale.