

KV750455

Czujniki indukcyjne • Wzmacniacz przełączający dla czujników wysokotemperaturowych

Wzmacniacz pojemnościowy, wysokotemperaturowy, 30x47x75mm, 18-36V DC, kabel 2m PUR (poliuretan), IP65, poliamid, LED

W zestawie Śrubokręt



Pojemnościowe przełączniki zbliżeniowe to czujniki bezdotykowe. Wykrywają obiekty metalowe i niemetalowe, niezależnie od tego, czy się poruszają, czy nie. Osiągalna odległość przełączania urządzeń zależy od materiału obiektu, jego wymiarów i czułości reakcji ustawionej za pomocą potencjometru. Odporne na wibracje czujniki można zbliżać z boku lub z przodu. Pojemnościowe przełączniki zbliżeniowe są wykorzystywane do wykrywania obecności (np. wykrywanie plomb), pozycjonowania (np. butelki PET), liczenia (np. plastikowe pokrywki), wykrywania poziomu (np. smary) lub pomiaru odległości (np. pomiar grubości) materiałów stałych i płynnych.

Właściwości elektryczne

Wyświetlacz	Wyświetlacz LED
Projekt połączenia elektrycznego	Kable
Znamionowy prąd przełączania	250 mA
Odporność na zwarcia	Tak
Prąd bez obciążenia	50 mA
Częstotliwość przełączania	50 Hz
Napięcie przełączania	30 V
Spadek napięcia	2,5 V
Napięcie robocze (DC)	18 - 36 V
Wzmacniacz dla czujników pojemnościowych	Tak

Właściwości mechaniczne

Liczba rdzeni	4
Projekt	Prostopadłościan
Szerokość	75 mm
Wysokość	30 mm
Długość kabla	2 m
Długość	47 mm
Typ montażu	Mocowanie podłogowe
Klasa ochrony (IP)	IP65
Materiał obudowy	Poliamid PA
Materiał osłony kabla	Tworzywa sztuczne (PUR)
Temperatura otoczenia	-25 - 55 °C

Inne właściwości

Wersja	urządzenie polowe
--------	-------------------

Klasyfikacja

ETIM 8	EC001485 Izolujący wzmacniacz przełączający
--------	---

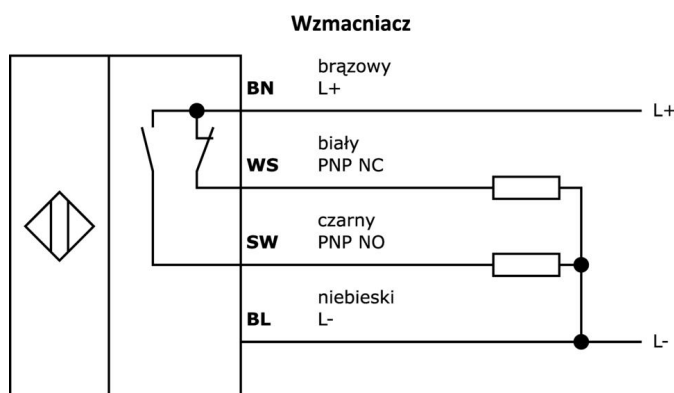
Więcej informacji

Grupa produktów IPF	242 Czujniki pojemnościowe (rozszerzony zakres temperatur)
Wymiary opakowania	121 x 76 x 50 mm
Masa brutto	170 g
Numer taryfy celnej	85365019
Numer WEEE	40951076
Zgodność z REACH	Tak
Zgodność z dyrektywą RoHS	Tak

Ważne uwagi

- /** Potencjometr znajduje się za pokrywą.
- /** Końcówka lutownicza na połączeniu czujnika musi być uziemiona lub podłączona do uziemienia maszyny!

Schemat połączeń



Fragment programu akcesoriów

AY000141



Plastikowy przewód ochronny,
 Ø17mm, średnica wewnętrzna
 10mm, -40-250°C, włókno szklane
 z gumą silikonową, krótkotrwała
 odporność na odpryski
 spawalnicze 1200°C, wytrzymałość
 na rozciąganie 400N, elastyczny,
 trudnopalny, sprzedawany na
 metry

Więcej akcesoriów można znaleźć na naszej stronie internetowej

**Instalacja**

Instalacja może być przeprowadzona wyłącznie przez wykwalifikowanego elektryka!

**Usuwanie odpadów**

Numer WEEE zgodnie z § 6 ust. 3 ElektroG:
40951076

Instrukcje bezpieczeństwa

- / Przed uruchomieniem należy upewnić się, że przestrzegane są wszystkie instrukcje bezpieczeństwa zawarte w dokumentacji produktu.
- / Korzystanie z tych produktów jest zabronione, jeśli mają one bezpośredni wpływ na bezpieczeństwo osobiste.