

KV750455

Sensores indutivos • Amplificador de comutação para sensores de alta temperatura

Amplificador capacitivo, alta temperatura, 30x47x75mm, 18-36V DC, cabo 2m PUR (poliuretano), IP65, poliamida, LED

incluindo Chave de fendas



Os sensores de proximidade capacitivos são sensores sem contacto. Detectam objectos metálicos e não metálicos, independentemente de se moverem ou não. A gama de detecção alcançável dos dispositivos depende do material do objecto, das suas dimensões e da sensibilidade de resposta, que é definida através de um potenciómetro. Os sensores resistentes à vibração podem ser abordados lateralmente ou frontalmente. Os sensores de proximidade capacitivos são utilizados para a detecção de presença (por exemplo, detecção de selagem), posicionamento (por exemplo, garrafas PET), contagem (por exemplo, tampas de plástico), detecção de nível (por exemplo, lubrificante) ou medições de distância (por exemplo, medição de espessura) de materiais sólidos e líquidos.

Características eléctricas

Ecrã	Ecrã LED
Concepção da ligação eléctrica	Cabo
Corrente nominal de comutação	250 mA
À prova de curto-circuito	Sim
Corrente em vazio	50 mA
Frequência de comutação	50 Hz
Tensão de comutação	30 V
Queda de tensão	2,5 V
Tensão de funcionamento (DC)	18 - 36 V
Amplificador para sensores capacitivos	Sim

Características mecânicas

Número do fio	4
Tipo	Cubóide
Largo	75 mm
Altura	30 mm
Comprimento do cabo	2 m
Comprimento	47 mm
Tipo de montagem	Fixação no chão
Classe de protecção (IP)	IP65
Material do invólucro	Poliamida PA
Material da bainha do cabo	Plástico (PUR)
Temperatura ambiente	-25 - 55 °C

Outras características

Versão	Dispositivo de campo
--------	----------------------

Classificação

ETIM 8	EC001485 Amplificador de isolamento
--------	-------------------------------------

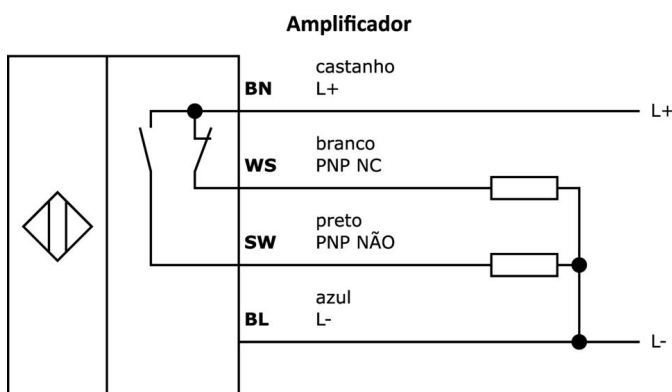
Mais

Grupo de produtos IPF	242 sensores capacitivos (alta temperatura)
dimensões da embalagem	121 x 76 x 50 mm
Peso bruto	170 g
Número da pauta aduaneira	85365019
Número WEEE	40951076
Em conformidade com o REACH	Sim
Conformidade com RoHS	Sim

Notas importantes

- / O potenciómetro encontra-se atrás da tampa.
- / O terminal de solda na ligação do sensor deve ser ligado à terra ou à terra da máquina!

Ligação



Programa de acessórios de extracção

AY000141



Bainha de plástico, Ø17mm,
Diâmetro interior 10mm, -40-
250°C, Fibra de vidro com
borracha de silicone, Resistência a
curto prazo a salpicos de
soldadura 1200°C, Resistência à
tracção 400N, Flexível, Retardador
de chama, Bom para o quintal

Pode encontrar mais acessórios na nossa página inicial



Instalação

A montagem / instalação só pode ser efectuada por um electricista qualificado!



Eliminação

Número WEEE de acordo com § 6 para. 3
ElektroG: 40951076

Avisos de segurança

- / Antes da primeira utilização, certifique-se de que segue todas as instruções de segurança que possam ser fornecidas nas informações sobre o produto.
- / Nunca utilize estes dispositivos em aplicações em que a segurança de uma pessoa dependa da sua funcionalidade.