

KY98C054

Pulsante incorporato • Capacitivo

Sensore capacitivo, pulsante, M18x1, 22,5 mm, 19-29 V CC, -30-70°C, contatto relè NO, connettore M8 a 4 poli, IP67, plastica anodizzata/anodizzata, LED



Gli interruttori di prossimità capacitivi sono sensori senza contatto. Rilevano oggetti metallici e non metallici, indipendentemente dal fatto che siano in movimento o meno. La distanza di commutazione raggiungibile dai dispositivi dipende dal materiale dell'oggetto, dalle sue dimensioni e dalla sensibilità di risposta impostata tramite un potenziometro. I sensori resistenti alle vibrazioni possono essere avvicinati lateralmente o frontalmente. Gli interruttori di prossimità capacitivi sono utilizzati per il rilevamento della presenza (ad es. rilevamento di sigilli), il posizionamento (ad es. bottiglie in PET), il conteggio (ad es. coperchi in plastica), il rilevamento del livello (ad es. lubrificanti) o la misurazione della distanza (ad es. misurazione dello spessore) di materiali solidi e liquidi.

Proprietà elettriche

Display	Display a LED
Esecuzione della funzione di commutazione	Contatto NO (NO)
Progettazione del collegamento elettrico	Connettore a spina M8
Progettazione dell'uscita di commutazione	Contatto relè
Corrente di commutazione nominale	400 mA
A prova di cortocircuito	Sì
Corrente a vuoto	30 mA
Numero di pali	4
Caduta di tensione	2,5 V
Protezione contro l'inversione di polarità	Sì
Tensione di esercizio (CC)	19,2 - 28,8 V

Proprietà meccaniche

Design	rotondo
Lunghezza della filettatura	10 mm
Passo del filo	1 mm
Diametro del foro	22,5 mm
Coppia massima di serraggio	1 Nm
Tipo di montaggio	Filo del contatore
Superficie	rivestimento in teflon
Classe di protezione (IP)	IP67
Materiale dell'anello anteriore	Metallo
Materiale dell'alloggiamento	Plastica
Dimensione del filo	M18
Temperatura ambiente	-30 - 70 °C

Altre proprietà

Con anello anteriore	Sì
----------------------	----

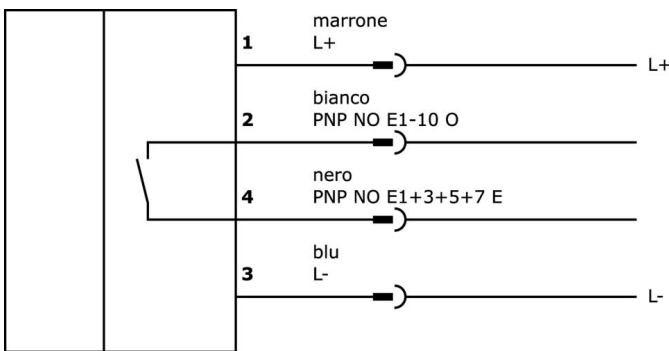
Classificazione

ETIM 8	EC001028 Pulsante, dispositivo completo
--------	---

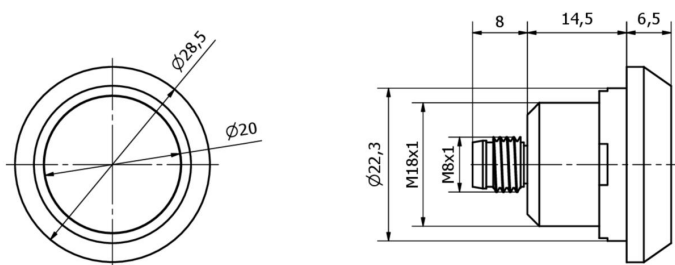
Ulteriori informazioni

Gruppo di prodotti IPF	690 Sensori vari
Dimensioni dell'imballaggio	105 x 43 x 43 mm
Peso lordo	30 g
Numero di tariffa doganale	85365019
Numero WEEE	40951076
Conforme a REACH	Sì
Conforme alla direttiva RoHS	Sì

Schema di collegamento



Disegno quotato



Estratto del programma di accessori**VK000038**

Adattamento, presa M8 a 3 poli
diritti, spina M8 a 4 poli diritti,
24V, -25-85°C, IP67, oli e
lubrificanti di raffreddamento,
area di saldatura

VK000036

Adattamento, presa M8 a 3 poli
diritti, spina M12 a 3 poli diritti,
24V, -25-85°C, IP67, oli e
lubrificanti di raffreddamento,
area di saldatura

Ulteriori accessori sono disponibili sulla nostra homepage

**Installazione**

L'installazione deve essere eseguita
esclusivamente da un elettricista qualificato!

**Smaltimento dei rifiuti**

Numero RAEE secondo § 6 par. 3 ElektroG:
40951076

Istruzioni di sicurezza

/ Prima della messa in funzione, accertarsi che siano state rispettate tutte le indicazioni di sicurezza contenute nella documentazione del prodotto.

/ L'uso di questi prodotti è vietato se ha un impatto diretto sulla sicurezza personale.