

KY98C962

Sensor de reflexión difusa incorporado • Capacitivo

Sensor capacitivo, pulsador, M18x1, 22,5mm, STOP, 19-29V DC, -30-70°C, contacto de relé NC, conector M8 de 4 polos, IP67, plástico anodizado/anodizado, LED



Los interruptores de proximidad capacitivos son sensores que operan sin contacto. Detectan objetos metálicos y no metálicos, independientemente de que se muevan o no. La distancia de conmutación alcanzable de los equipos depende del material del objeto, de sus dimensiones y de la sensibilidad de respuesta ajustada con un potenciómetro. Los sensores resistentes a las vibraciones se pueden acercar lateral o frontalmente. Los interruptores de proximidad capacitivos se utilizan para la consulta de presencia (p. ej. consulta de estanqueidad), posicionamiento (p. ej. botellas PET), contaje (p. ej. tapas de plástico), consulta del nivel (p. ej. lubricante) o mediciones de la distancia (p. ej. medición de espesores) de materiales sólidos y líquidos.

Datos eléctricos

Pantalla	pantalla LED
Ejecución de la función de conmutación	Contacto NC
Versión de la conexión eléctrica	Conector M8
Versión de la salida de conmutación	Contacto de relé
Corriente de conmutación asignada	400 mA
Corriente en vacío	30 mA
Número de polos	4
Caída de tensión	2,5 V
Con protección contra la inversión de polaridad	Sí
Tensión de servicio (CC)	19,2 - 28,8 V

Datos mecánicos

Diseño	redondo
Longitud de rosca	10 mm
Paso de rosca	1 mm
Diámetro de orificio	22,5 mm
Máximo par de apriete	1 Nm
Tipo de montaje	Contra rosca
Superficie	recubrimiento de teflón
Grado de protección (IP)	IP67
Material del anillo frontal	Metal
Material de la carcasa	Plástico
Dimensión de la rosca	M18
Temperatura ambiente	-30 - 70 °C

Otros datos

Inscripción	STOP
Con anillo frontal	Sí

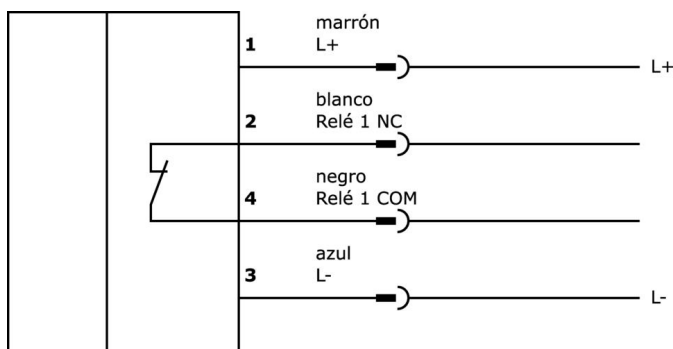
Clasificación

ETIM 8	EC001028 Pulsador, unidad completa
--------	------------------------------------

Más

Grupo de productos ipf	690 Sensores diversos
dimensiones de embalaje	105 x 43 x 43 mm
Peso bruto	30 g
Código arancelario	85365019
WEEE número	40951076
Conforme a REACH	Sí
Conforme a RoHS	Sí

Conexión



Extracto del programa de accesorios

VK000040



adaptación, m8 hembra 4polos recto, m12 conector macho 4polos recto, 24v, -25-85°C, ip67, aceites y lubricantes refrigerantes, área de soldadura

VK030F71



Cable de conexión, 0,3 m, conector acodado M8 de 4 polos, conector recto M8 de 4 polos, 4 conductores, PUR (poliuretano), resistente a la cadena de arrastre y a la torsión, aceites y lubricantes refrigerantes, zona de soldadura, sin silicona

VK030F75



Cable de conexión, 0,3 m, conector hembra M8 de 4 polos recto, conector macho M8 de 4 polos recto, de 4 hilos, PUR (poliuretano), resistente a la cadena de arrastre y a la torsión, aceites y lubricantes refrigerantes, zona de soldadura, sin silicona

Encontrará más accesorios en nuestra página web



Montaje

El montaje/la instalación solo debe ser llevado a cabo por electricistas cualificados.



Eliminación de residuos

Número WEEE según § 6 párrafo 3 ElektroG: 40951076

Indicaciones de seguridad

- / Antes de la puesta en marcha, asegúrese de que se han respetado todas las indicaciones de seguridad indicadas en la documentación del producto.
- / El uso de estos productos está prohibido si tienen un efecto directo en la seguridad de las personas.