

## KY98C962

### Bouton-poussoir encastrable • Capacitif

Capteur capacitif, bouton-poussoir, M18x1, 22,5mm, STOP, 19-29V DC, -30-70°C, contact de relais NC, connecteur M8 à 4 pôles, IP67, plastique anodisé/anodisé, LED



Les détecteurs de proximité capacitifs sont des capteurs qui fonctionnent sans contact. Ils détectent des objets métalliques et non métalliques, qu'ils soient en mouvement ou non. La distance de détection que les appareils peuvent atteindre dépend du matériau de l'objet, de ses dimensions et de la sensibilité de réponse réglée par un potentiomètre. Les capteurs insensibles aux vibrations peuvent être approchés latéralement ou frontalement. Les détecteurs de proximité capacitifs sont utilisés pour détecter la présence (p. ex. détection de joints), le positionnement (p. ex. bouteilles en PET), le comptage (p. ex. couvercles en plastique), la détection de niveau (p. ex. lubrifiant) ou la mesure de distance (p. ex. mesure d'épaisseur) de matériaux solides et liquides.

#### Caractéristiques électriques

Annonce	Indicateur LED
Exécution de la fonction de commutation	Contact à ouverture (NC)
Exécution du raccordement électrique	Connecteur M8
Version de la sortie de commutation	Contact de relais
Courant de coupure assigné	400 mA
Courant à vide	30 mA
Nombre de pôles	4
Chute de tension	2,5 V
Protégé contre l'inversion de polarité	Oui
Tension de fonctionnement (DC)	19,2 - 28,8 V

#### Propriétés mécaniques

Forme de construction	rond
Longueur du filetage	10 mm
Pas de vis	1 mm
Diamètre du trou	22,5 mm
Couple de serrage maximal	1 Nm
Type de montage	Contre-filet
Surface	revêtu de téflon
Indice de protection (IP)	IP67
Matériau de la bague frontale	Métal
Matériau du boîtier	Plastique
Dimension du filetage	M18
Température ambiante	-30 - 70 °C

**Autres caractéristiques**

Impression	STOP
Avec bague frontale	Oui

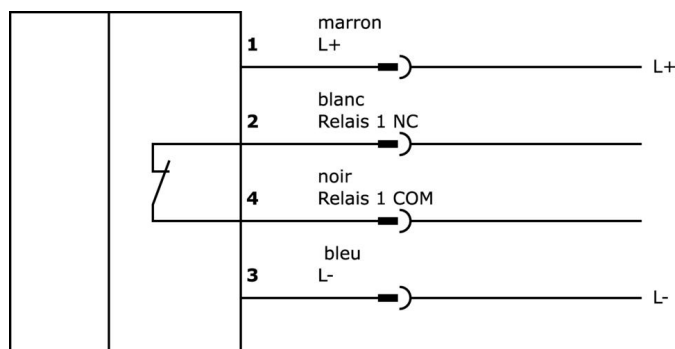
**Classification**

ETIM 8	EC001028 Bouton-poussoir, appareil complet
--------	--

**Autre**

Groupe de produits IPF	690 capteurs divers
Dimensions de l'emballage	105 x 43 x 43 mm
Poids brut	30 g
Numéro de tarif douanier	85365019
Numéro WEEE	40951076
Conforme à REACH	Oui
Conforme à la directive RoHS	Oui

**Schéma de connexion**



**Extrait de la gamme d'accessoires**

**VK000040**



Adaptation, prise M8 4 pôles droit, prise M12 4 pôles droit, 24V, -25-85°C, IP67, huiles et liquides de refroidissement, zone de soudure

**VK030F71**



Câble de raccordement, 0,3m, prise femelle M8 à 4 pôles coudée, prise mâle M8 à 4 pôles droite, 4 conducteurs, PUR (polyuréthane), résistant aux chaînes porte-câbles et à la torsion, huiles et fluides de coupe, domaine de soudage, sans silicone

**VK030F75**



Câble de raccordement, 0,3m, prise M8 4 pôles droit, prise M8 4 pôles droit, 4 conducteurs, PUR (polyuréthane), résistant aux chaînes porte-câbles et à la torsion, huiles et fluides de coupe, domaine de soudage, sans silicone

**Vous trouverez d'autres accessoires sur notre site Internet**



**Montage**

Le montage / l'installation ne doit être effectué que par un électricien spécialisé !



**Élimination**

Numéro WEEE selon § 6 alinéa 3 ElektroG : 40951076

---

**Consignes de sécurité**

- /** Avant la mise en service, veuillez vous assurer que toutes les consignes de sécurité figurant éventuellement dans la documentation du produit ont été respectées.
- /** En cas d'impact direct sur la sécurité des personnes, l'utilisation de ces produits est interdite.