

KY98C966

Integrovaná tlačítka • Kapacitní

Senzor kapacitní, tlačítka, M18x1, 22,5mm, START, 19-29V DC, -30-70°C, reléový kontakt NO, konektor M8 4-pin, IP67, eloxovaný/anodizovaný plast, LED dioda



Kapacitní spínače jsou bezdotykové. Detekují kovové a nekovové předměty, bez ohledu na to, jestli se pohybují, nebo ne. Dosažitelná spínací vzdálenost zařízení závisí na materiálu objektu, jeho rozměrech a citlivosti odezvy nastavené pomocí potenciometru. Snímače odolné proti vibracím mohou najíždět z boku nebo zepředu. Kapacitní bezdotykové spínače se používají pro snímání přítomnosti (např. detekce těsnění), polohování (např. PET láhve), počítání (např. plastové kryty), snímání hladiny (např. maziva) nebo měření vzdálenosti (např. měření tloušťky) pevných a kapalných materiálů.

Elektrické vlastnosti

Zobrazení	LED displej
Provedení spínací funkce	Spínací kontakt (NO)
Provedení elektrické přípojky	Konektor M8
Provedení spínacího výstupu	Kontakt relé
Jmenovitý spínací proud	400 mA
Proud naprázdno	30 mA
Počet pinů	4
Pokles napětí	2,5 V
Chráněné proti přepólování	Ano
Provozní napětí (DC)	19,2 - 28,8 V

Mechanické vlastnosti

Design	Kruhový
Délka závitu	10 mm
Stoupání závitu	1 mm
Průměr otvoru	22,5 mm
Max. utahovací moment	1 Nm
Druh montáže	Protisměrný závit
Povrch	s teflonovým povlakem
Druh krytí (IP)	IP67
Materiál čelního kroužku	Kov
Materiál krytu	Plast
Rozměr závitu	M18
Okolní teplota	-30 - 70 °C

Ostatní vlastnosti

Nátisk	START
S čelním kroužkem	Ano

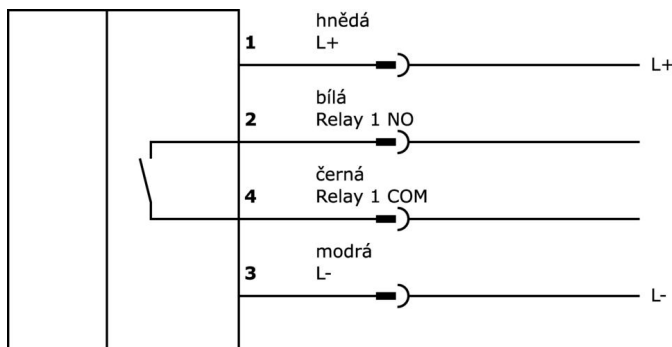
Klasifikace

ETIM 8	EC001028 Tlačítko, kompletní jednotka
--------	---------------------------------------

Další

Skupina produktů IPF	690 Senzory různé
Rozměry balení	105 x 43 x 43 mm
Hrubá váha	30 g
Číslo zboží	85365019
WEEE číslo	40951076
V souladu s REACH	Ano
V souladu s RoHS	Ano

Přípojka



Výňatek z programu příslušenství

VK000040



Adaptace, M8 Samice (zdířka)
4pólový přímý, M12 Samec
(zástrčka) 4pólový přímý, 24V, -25-
85°C, IP67, Oleje a chladicí maziva,
Oblast sváření

VK030F71



Připojovací kabel, 0,3 m, zásuvka
M8 4pólová úhlová, konektor M8
4pólová přímá, 4žilový, PUR
(polyuretan), vhodný pro vlečný
řetěz a odolný proti zkroucení,
olejům a chladicím mazivům,
svařovací plocha, bez silikonu.

VK030F75



Připojovací kabel, 0,3 m, zásuvka
M8 4-pólová rovná, konektor M8
4-pólová rovná, 4žilový, PUR
(polyuretan), vhodný pro vlečný
řetěz a odolný proti zkroucení,
olejům a chladicím mazivům,
svařovací plocha, bez silikonu.

Další příslušenství najdete na našich domovských stránkách



Montáž

Montáž / instalaci smí provádět pouze
kvalifikovaný elektrikář!



Likvidace

Číslo WEEE podle § 6 odst. 3 ElektroG:
40951076

Bezpečnostní pokyny

/ Před uvedením do provozu prosím zkontrolujte, zda byly dodrženy veškeré bezpečnostní pokyny, které jsou případně uvedené v dokumentaci výrobku.

/ Nikdy nepoužívejte tato zařízení v aplikacích, kde bezpečnost osob závisí na jejich funkčnosti.