

KY98E021

Integrovaná tlačítka • Kapacitní

Senzor kapacitní, tlačítka, 59mm, symbol "Hand", 10-30V DC, -30-70°C, PNP NO, koncovka kabelu se 4kolíkovým konektorem 0,2m, IP67, eloxovaný/anodizovaný plast, LED dioda



Kapacitní spínače jsou bezdotykové. Detekují kovové a nekovové předměty, bez ohledu na to, jestli se pohybují, nebo ne. Dosažitelná spínací vzdálenost zařízení závisí na materiálu objektu, jeho rozměrech a citlivosti odezvy nastavené pomocí potenciometru. Snímače odolné proti vibracím mohou najíždět z boku nebo zepředu. Kapacitní bezdotykové spínače se používají pro snímání přítomnosti (např. detekce těsnění), polohování (např. PET láhve), počítání (např. plastové kryty), snímání hladiny (např. maziva) nebo měření vzdálenosti (např. měření tloušťky) pevných a kapalných materiálů.

Elektrické vlastnosti

Zobrazení	LED displej
Provedení spínací funkce	Spínací kontakt (NO)
Provedení elektrické přípojky	Zástrčka kabelu
Provedení spínacího výstupu	PNP
Jmenovitý spínací proud	400 mA
Odolné proti zkratům	Ano
Proud naprázdno	30 mA
Počet pinů	4
Pokles napětí	3 V
Chráněné proti přepólování	Ano
Provozní napětí (DC)	10 - 30 V

Mechanické vlastnosti

Design	Kruhový
Délka kabelu	0,2 m
Průměr otvoru	59 mm
Max. utahovací moment	1 Nm
Druh montáže	Protisměrný závit
Povrch	s teflonovým povlakem
Druh krytí (IP)	IP67
Materiál krytu	Plast
Okolní teplota	-30 - 70 °C

Ostatní vlastnosti

Nátisk	Symbol „Ruka“
S čelním kroužkem	Ano

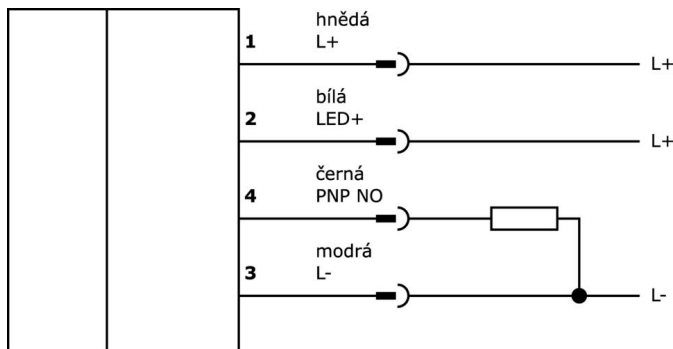
Klasifikace

ETIM 8	EC001028 Tlačítko, kompletní jednotka
--------	---------------------------------------

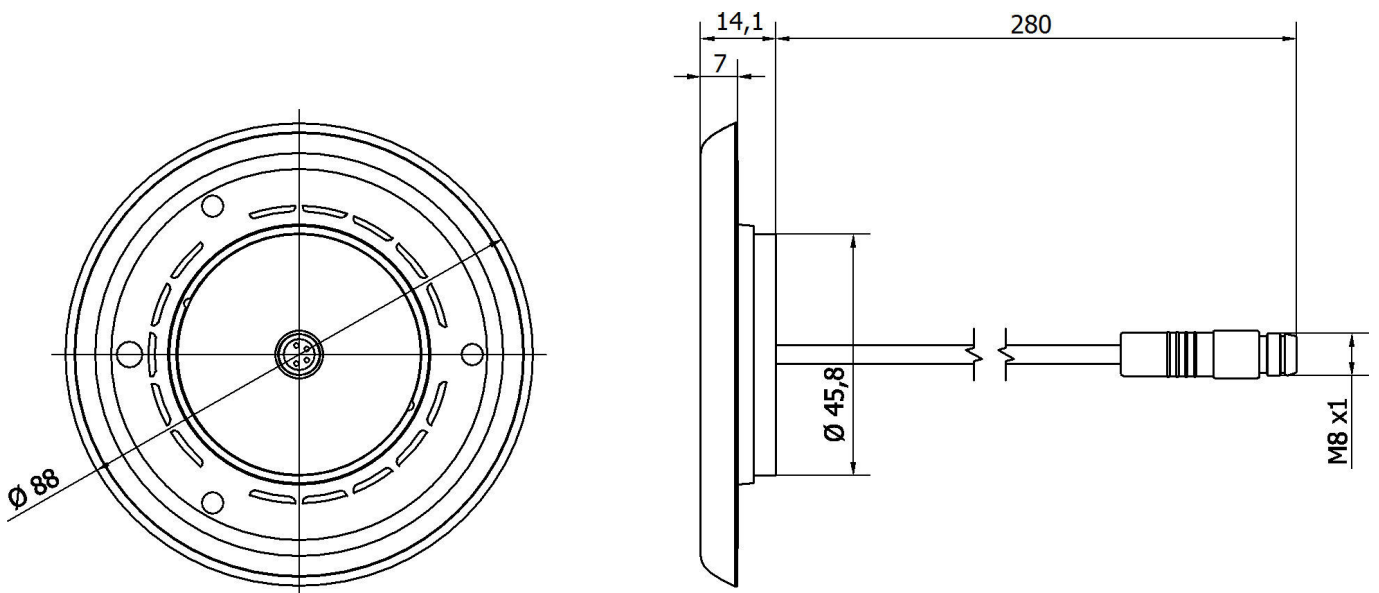
Další

Skupina produktů IPF	690 Sensory různé
Rozměry balení	143 x 74 x 74 mm
Hrubá váha	100 g
Číslo zboží	85365019
WEEE číslo	40951076
V souladu s REACH	Ano
V souladu s RoHS	Ano

Přípojka



Rozměrový výkres



Výňatek z programu příslušenství**AY000141**

Plastová ochranná hadice,
Ø17mm, Vnitřní průměr 10mm, -
40-250°C, Skleněné vlákno se
silikonovým kaučukem,
Krátkodobá odolnost vůči
odstřikům při sváření 1200°C,
Pevnost v tahu 400N, flexibilní,
Zpomalující hoření, Metrové zboží

Další příslušenství najdete na našich domovských stránkách

**Montáž**

Montáž / instalaci smí provádět pouze
kvalifikovaný elektrikář!

**Likvidace**

Číslo WEEE podle § 6 odst. 3 ElektroG:
40951076

Bezpečnostní pokyny

- / Před uvedením do provozu prosím zkontrolujte, zda byly dodrženy veškeré bezpečnostní pokyny, které jsou případně uvedené v dokumentaci výrobku.
- / Nikdy nepoužívejte tato zařízení v aplikacích, kde bezpečnost osob závisí na jejich funkčnosti.