

KY98E021

Sensor de reflexión difusa incorporado • Capacitivo

Sensor capacitivo, pulsador, 59mm, símbolo "Mano", 10-30V DC, -30-70°C, PNP NO, cable con conector de 4 pines 0,2m, IP67, plástico anodizado/anodizado, LED



Los interruptores de proximidad capacitivos son sensores que operan sin contacto. Detectan objetos metálicos y no metálicos, independientemente de que se muevan o no. La distancia de conmutación alcanzable de los equipos depende del material del objeto, de sus dimensiones y de la sensibilidad de respuesta ajustada con un potenciómetro. Los sensores resistentes a las vibraciones se pueden acercar lateral o frontalmente. Los interruptores de proximidad capacitivos se utilizan para la consulta de presencia (p. ej. consulta de estanqueidad), posicionamiento (p. ej. botellas PET), contaje (p. ej. tapas de plástico), consulta del nivel (p. ej. lubricante) o mediciones de la distancia (p. ej. medición de espesores) de materiales sólidos y líquidos.

Datos eléctricos

Pantalla	pantalla LED
Ejecución de la función de conmutación	Contacto NA
Versión de la conexión eléctrica	Conector de cable
Versión de la salida de conmutación	PNP
Corriente de conmutación asignada	400 mA
A prueba de cortocircuitos	Sí
Corriente en vacío	30 mA
Número de polos	4
Caída de tensión	3 V
Con protección contra la inversión de polaridad	Sí
Tensión de servicio (CC)	10 - 30 V

Datos mecánicos

Diseño	redondo
Longitud de cable	0,2 m
Diámetro de orificio	59 mm
Máximo par de apriete	1 Nm
Tipo de montaje	Contra rosca
Superficie	recubrimiento de teflón
Grado de protección (IP)	IP67
Material de la carcasa	Plástico
Temperatura ambiente	-30 - 70 °C

Otros datos

Inscripción	Símbolo «mano»
Con anillo frontal	Sí

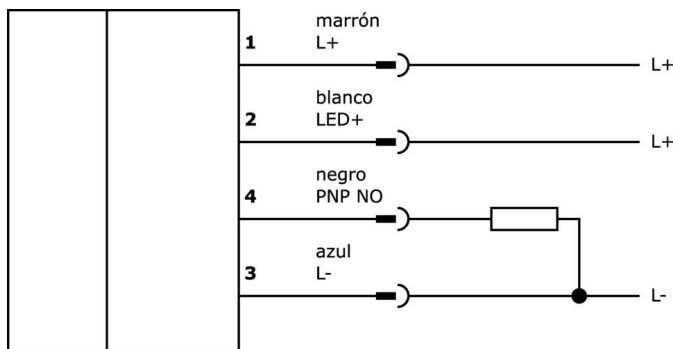
Clasificación

ETIM 8	EC001028 Pulsador, unidad completa
--------	------------------------------------

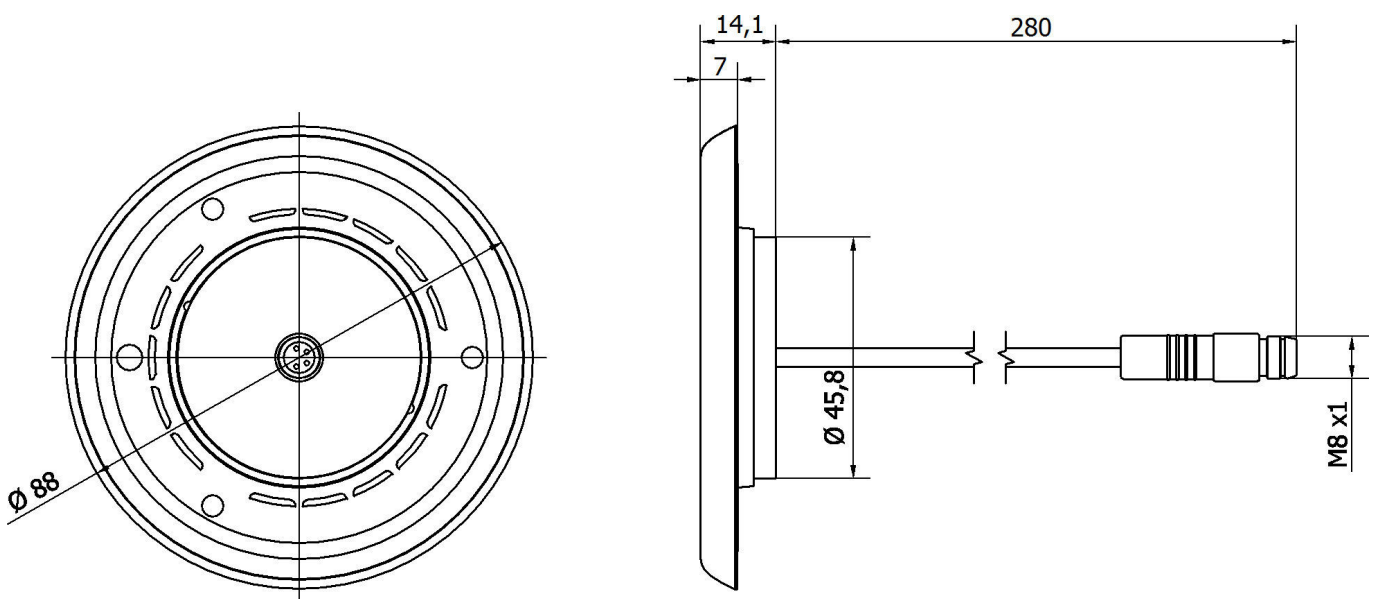
Más

Grupo de productos ipf	690 Sensores diversos
dimensiones de embalaje	143 x 74 x 74 mm
Peso bruto	100 g
Código arancelario	85365019
WEEE número	40951076
Conforme a REACH	Sí
Conforme a RoHS	Sí

Conexión



Dibujo acotado



Extracto del programa de accesorios**AY000141**

tubo de protección de plástico,
Ø17mm, diámetro interno 10mm,
-40-250°C, fibra óptica con caucho
de silicona, resistencia breve
contra salpicaduras de soldadura
1200°C, resistencia a la tracción
400n, flexible, antiinflamante, a
metros

Encontrará más accesorios en nuestra [página web](#)

**Montaje**

El montaje/la instalación solo debe ser
llevado a cabo por electricistas cualificados.

**Eliminación de residuos**

Número WEEE según § 6 párrafo 3 ElektroG:
40951076

Indicaciones de seguridad

- / Antes de la puesta en marcha, asegúrese de que se han respetado todas las indicaciones de seguridad indicadas en la documentación del producto.
- / El uso de estos productos está prohibido si tienen un efecto directo en la seguridad de las personas.