

## KY98E021

### Bouton-poussoir encastrable • Capacitif

Capteur capacitif, bouton-poussoir, 59mm, symbole "main", 10-30V DC, -30-70°C, PNP NO, câble avec connecteur 4 pôles 0,2m, IP67, plastique anodisé/anodisé, LED



Les détecteurs de proximité capacitifs sont des capteurs qui fonctionnent sans contact. Ils détectent des objets métalliques et non métalliques, qu'ils soient en mouvement ou non. La distance de détection que les appareils peuvent atteindre dépend du matériau de l'objet, de ses dimensions et de la sensibilité de réponse réglée par un potentiomètre. Les capteurs insensibles aux vibrations peuvent être approchés latéralement ou frontalement. Les détecteurs de proximité capacitifs sont utilisés pour détecter la présence (p. ex. détection de joints), le positionnement (p. ex. bouteilles en PET), le comptage (p. ex. couvercles en plastique), la détection de niveau (p. ex. lubrifiant) ou la mesure de distance (p. ex. mesure d'épaisseur) de matériaux solides et liquides.

#### Caractéristiques électriques

Annonce	Indicateur LED
Exécution de la fonction de commutation	Contact à fermeture (NO)
Exécution du raccordement électrique	Fiche de câble
Version de la sortie de commutation	PNP
Courant de coupure assigné	400 mA
Résistant aux courts-circuits	Oui
Courant à vide	30 mA
Nombre de pôles	4
Chute de tension	3 V
Protégé contre l'inversion de polarité	Oui
Tension de fonctionnement (DC)	10 - 30 V

#### Propriétés mécaniques

Forme de construction	rond
Longueur du câble	0,2 m
Diamètre du trou	59 mm
Couple de serrage maximal	1 Nm
Type de montage	Contre-filet
Surface	revêtu de téflon
Indice de protection (IP)	IP67
Matériau du boîtier	Plastique
Température ambiante	-30 - 70 °C

**Autres caractéristiques**

Impression	Symbole "main"
Avec bague frontale	Oui

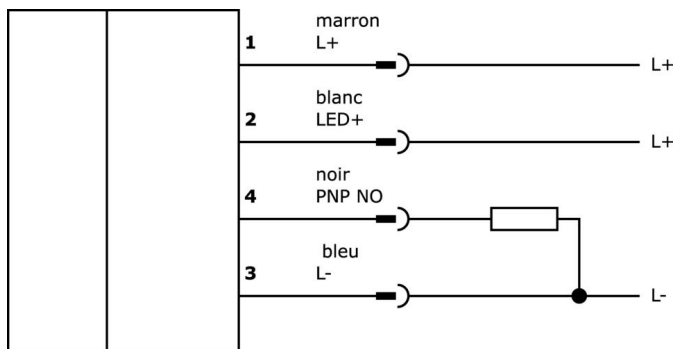
**Classification**

ETIM 8	EC001028 Bouton-poussoir, appareil complet
--------	--

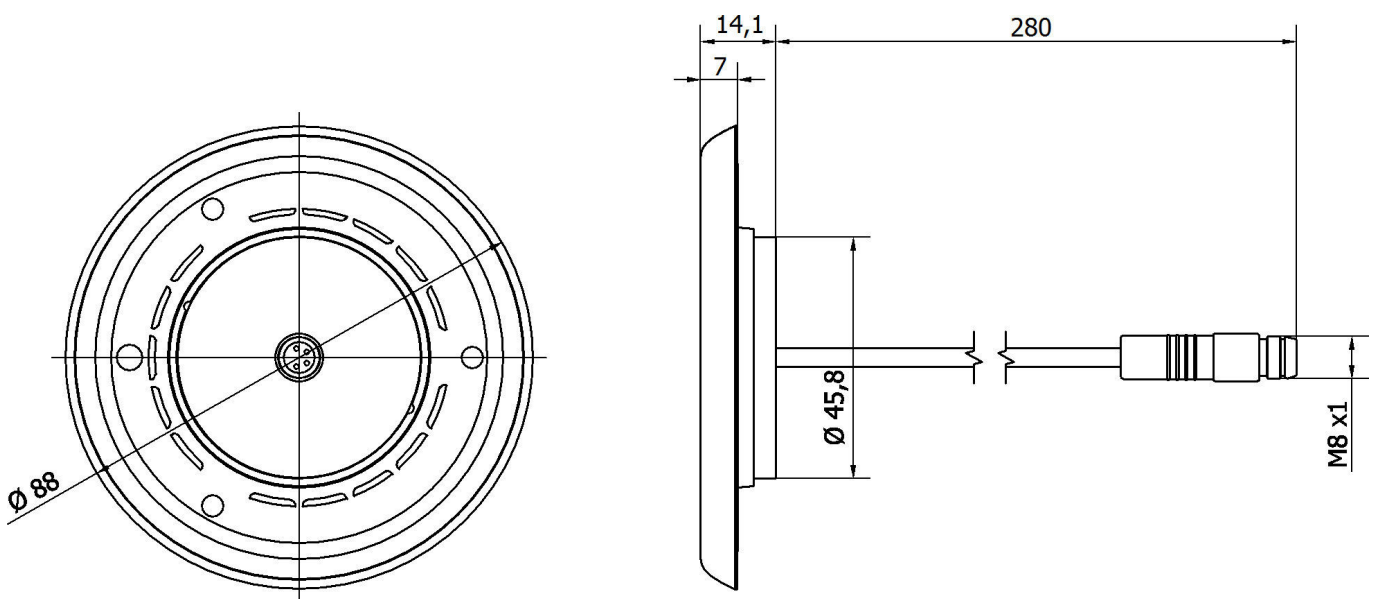
**Autre**

Groupe de produits IPF	690 capteurs divers
Dimensions de l'emballage	143 x 74 x 74 mm
Poids brut	100 g
Numéro de tarif douanier	85365019
Numéro WEEE	40951076
Conforme à REACH	Oui
Conforme à la directive RoHS	Oui

**Schéma de connexion**



**Schéma d'encombrement**



---

**Extrait de la gamme d'accessoires****AY000141**

Gaine de protection en plastique,  
Ø17mm, diamètre intérieur  
10mm, -40-250°C, fibre de verre  
avec caoutchouc silicone,  
résistance à court terme aux  
projections de soudure 1200°C,  
résistance à la traction 400N,  
flexible, ignifugée, au mètre

**Vous trouverez d'autres accessoires sur notre site Internet**

**Montage**

Le montage / l'installation ne doit être  
effectué que par un électricien spécialisé !

**Élimination**

Numéro WEEE selon § 6 alinéa 3 ElektroG :  
40951076

---

**Consignes de sécurité**

**/** Avant la mise en service, veuillez vous assurer que toutes les consignes de sécurité figurant éventuellement dans la documentation du produit ont été respectées.

**/** En cas d'impact direct sur la sécurité des personnes, l'utilisation de ces produits est interdite.