

KY98E021

Sensor de reflexão difusa para integração • Capacitivo

Sensor capacitivo, botão de pressão, 59mm, símbolo "Mão", 10-30V DC, -30-70°C, PNP NO, cabo com conector de 4 pinos 0,2m, IP67, plástico anodizado/anodizado, LED



Os sensores de proximidade capacitivos são sensores sem contacto. Detectam objectos metálicos e não metálicos, independentemente de se moverem ou não. A gama de detecção alcançável dos dispositivos depende do material do objecto, das suas dimensões e da sensibilidade de resposta, que é definida através de um potenciómetro. Os sensores resistentes à vibração podem ser abordados lateralmente ou frontalmente. Os sensores de proximidade capacitivos são utilizados para a detecção de presença (por exemplo, detecção de selagem), posicionamento (por exemplo, garrafas PET), contagem (por exemplo, tampas de plástico), detecção de nível (por exemplo, lubrificante) ou medições de distância (por exemplo, medição de espessura) de materiais sólidos e líquidos.

Características eléctricas

Ecrã	Ecrã LED
Execução da função de comutação	Contacto normalmente aberto (NA)
Concepção da ligação eléctrica	Ficha de cabo
Versão de saída de comutação	PNP
Corrente nominal de comutação	400 mA
À prova de curto-circuito	Sim
Corrente em vazio	30 mA
Número de postes	4
Queda de tensão	3 V
Protecção contra polaridade inversa	Sim
Tensão de funcionamento (DC)	10 - 30 V

Características mecânicas

Tipo	em torno de
Comprimento do cabo	0,2 m
Diâmetro do furo	59 mm
Binário de aperto máximo	1 Nm
Tipo de montagem	Contra-fio
Superfície	revestido a teflon
Classe de protecção (IP)	IP67
Material do invólucro	Plástico
Temperatura ambiente	-30 - 70 °C

Outras características

Impressão	Símbolo "Mão"
Com anel frontal	Sim

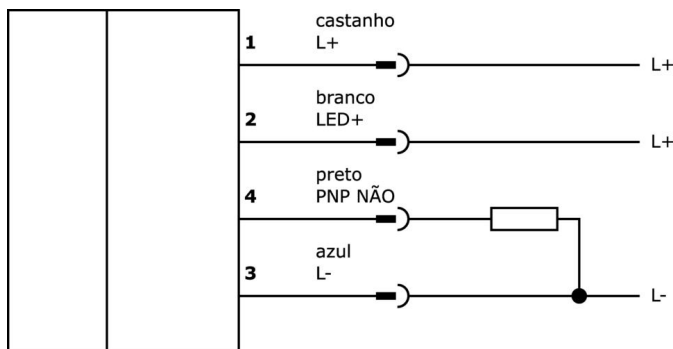
Classificação

ETIM 8	EC001028 Botão de pressão, unidade completa
--------	---

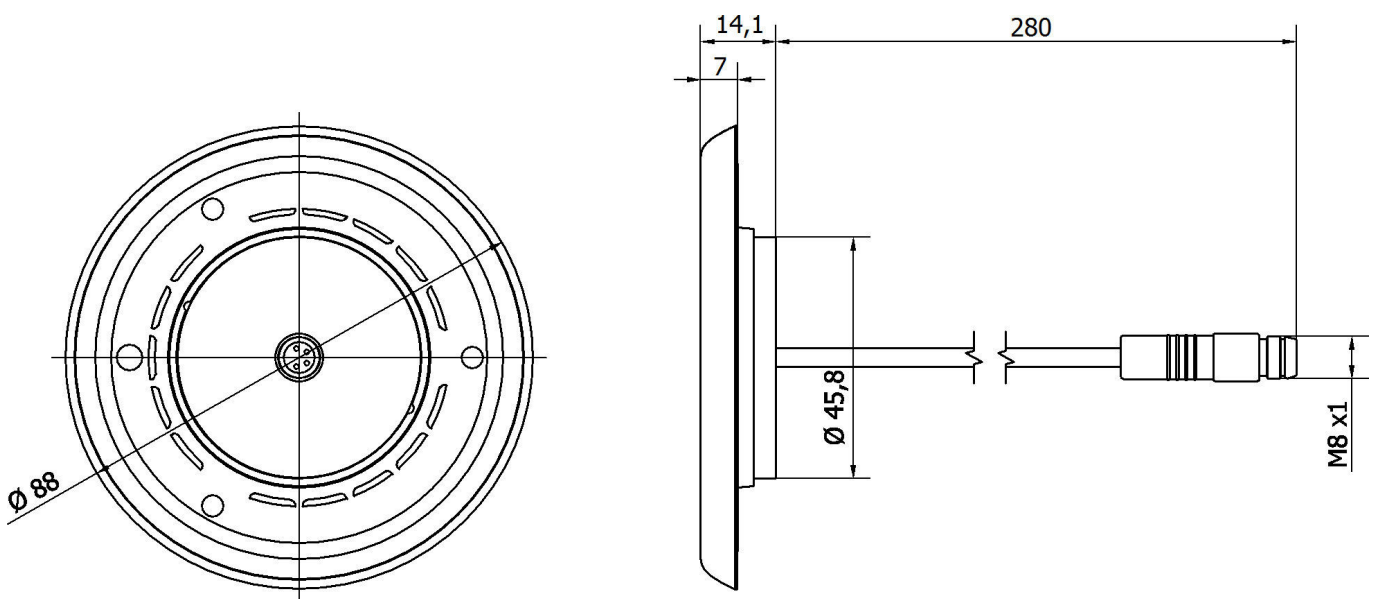
Mais

Grupo de produtos IPF	690 sensores diversos
dimensões da embalagem	143 x 74 x 74 mm
Peso bruto	100 g
Número da pauta aduaneira	85365019
Número WEEE	40951076
Em conformidade com o REACH	Sim
Conformidade com RoHS	Sim

Ligação



Desenho dimensional



Programa de acessórios de extracção**AY000141**

Bainha de plástico, Ø17mm,
Diâmetro interior 10mm, -40-
250°C, Fibra de vidro com
borracha de silicone, Resistência a
curto prazo a salpicos de
soldadura 1200°C, Resistência à
tracção 400N, Flexível, Retardador
de chama, Bom para o quintal

Pode encontrar mais acessórios na nossa página inicial

**Instalação**

A montagem / instalação só pode ser efectuada por um electricista qualificado!

**Eliminação**

Número WEEE de acordo com § 6 para. 3
ElektroG: 40951076

Avisos de segurança

- / Antes da primeira utilização, certifique-se de que segue todas as instruções de segurança que possam ser fornecidas nas informações sobre o produto.
- / Nunca utilize estes dispositivos em aplicações em que a segurança de uma pessoa dependa da sua funcionalidade.