

## KY98E021

### 融合的扩散反射合奏 • 电容性

电容式传感器，按钮，59 毫米，"手"符号，10-30V DC，-30-70°C，PNP NO，带 4 针连接器的电缆 0.2 米，IP67，阳极氧化/阳极氧化塑料，LED



电容式接近开关是无接触传感器。它们检测金属和非金属物体，不管它们是否移动。该设备可实现的感应范围取决于物体的材料、尺寸和反应灵敏度，后者是通过电位器设置的。抗振传感器可以从侧面或正面接近。电容式接近开关可用于固体和液体材料的存在检测（如密封检测）、定位（如PET瓶）、计数（如塑料盖）、液位检测（如润滑油）或距离测量（如厚度测量）。

#### 电气特性

显示	LED显示屏
开关功能的类型	常开触点(NO)
电气连接的类型	电缆连接器
开关输出的类型	PNP
额定开关电流	400 毫安
短路保护	是
空载电流	30 毫安
引脚数量	4
电压下降	3 V
反向极性保护	是
工作电压 ( DC )	10 - 30 V

#### 机械特征

设计	圆的
电缆长度	0.2 m
孔的直径	59 mm
最大紧固扭矩	1 牛
安装方法	反螺纹
表面	聚四氟乙烯涂层
保护程度 ( IP )	IP67
外壳材料	塑胶
环境温度	-30 - 70 °C

#### 其他特点

印刷业	符号 "手"
带前环	是

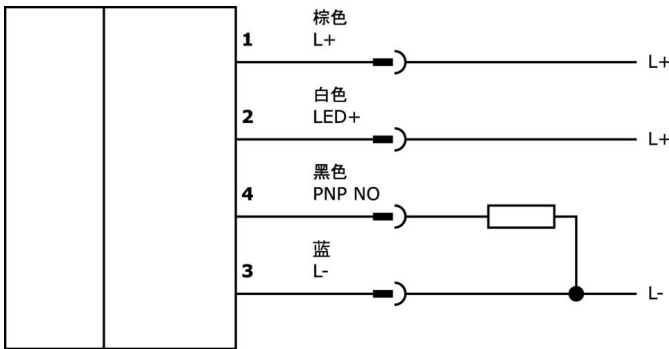
种类

ETIM 8	EC001028 按键，完整单元
--------	------------------

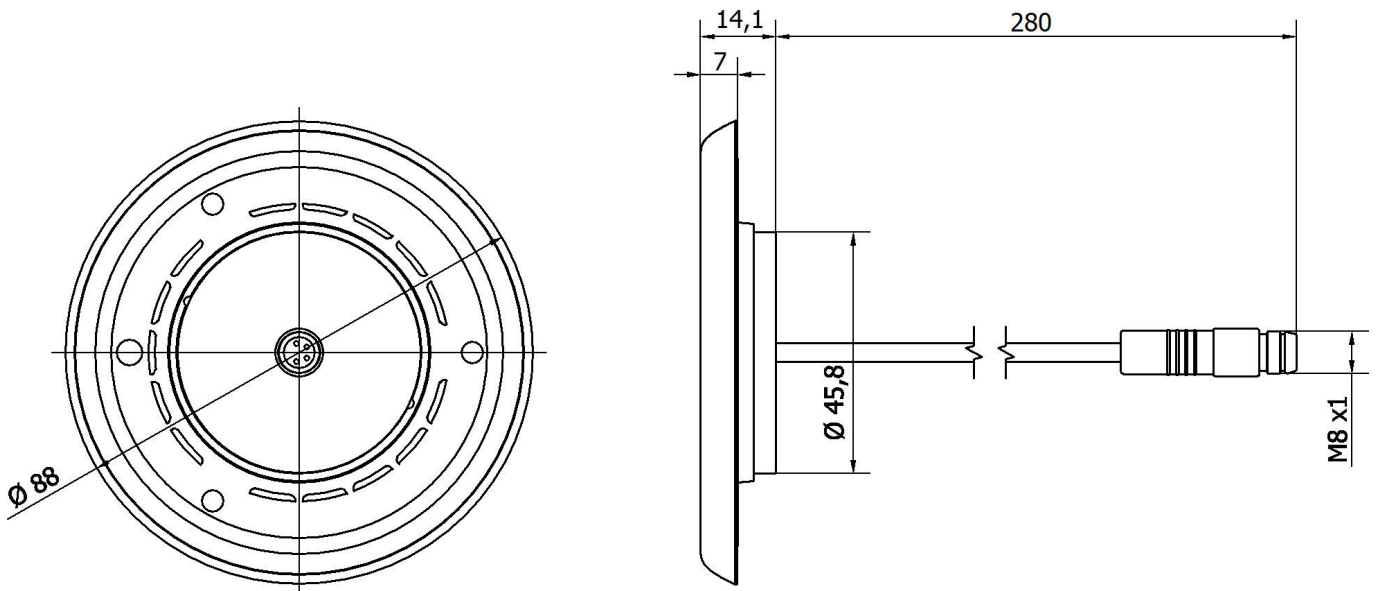
更多

IPF产品组	690个不同的传感器
包装尺寸	143 x 74 x 74 mm
总重量	100 g
海关税号	85365019
WEEE编号	40951076
适应性强	是
符合RoHS标准	是

连接



尺寸图



---

摘录配件方案

**AY000141**



塑料护套,  $\varnothing 17\text{mm}$ , 内径  
10mm,  $-40\text{-}250^{\circ}\text{C}$ , 玻璃纤维加  
硅橡胶, 短期抗焊接飞溅  
 $1200^{\circ}\text{C}$ , 抗拉强度400N, 柔性,  
阻燃, 码放良好

您可以在我们的主页上找到更多配件



**安装**

安装工作只能由合格的电工来完成!



**废弃处理**

根据第 6 条第 3 款 ElektroG 规定的 WEEE  
编号: 40951076

---

安全警告

**/** 在初始操作之前, 请确保遵循产品信息中可能提供的所有安全说明。

**/** 切勿在人的安全取决于其功能的应用中使用这些设备。