

## LS030921

### Optické vláknové senzory • Optický kabel, skleněná vlákna, závora

Optická vlákna Závora, 0,3m, Horní část: Hliník 30x16x10 Linka, Výstup světla Axiální, vodič: Sklovlákno+Silikon, Koncovka: M18x1 Mosaz, Sn: 300, -40-180°C, IP67



Optická vlákna jsou v kombinaci s vhodným zesilovačem bezdotykové a neopotřebitelné polohové spínače, které lze také použít v náročných podmínkách. Zachycují objekty bez ohledu na jejich vlastnosti (např. tvar, barvu, strukturu povrchu, materiál). Vzhledem k tomu, že optická vlákna, popř. hlavy mají malé rozměry a jsou dodatečně pružná, lze snímání objektů vyřešit velmi elegantně i v obtížně dostupných oblastech. Optická vlákna mohou být používána ve výbušných prostorech a v zónách s elektrickými a / nebo magnetickými poli (vysokonapěťové systémy, elektrická svařovací zařízení) bez zvláštních opatření, protože jejich funkce není narušena. Optická vlákna jsou k dispozici v provedení jako jednosměrná světelná závora nebo tlačítka.

#### Elektrické vlastnosti

Oblast ohybu snímací hlavičky	0 mm
Ohybový úhel snímací hlavičky	0 °
Odolné proti zkratům	Ne
Délka snímací hlavičky	30 mm
Snímací rozsah	0 - 300 mm
Chráněné proti přepólování	Ne

**Mechanické vlastnosti**

Provedení vláken	Multi
Design	Kvádr
Poloměr ohybu (pružný)	50 mm
Poloměr ohybu (pevný)	25 mm
Šířka výstupu světla	10
Šířka snímací hlavice	16 mm
Průměr vláken	4 mm
Průměr zakončení	20 mm
Průměr optického kabelu u přijímače	6,5
Průměr optického kabelu u vysílače	6,5
Počet vláken	2
Stoupání závitu zakončení	1 mm
Výška snímací hlavice	10 mm
Délka	300 mm
Délka zakončení	28 mm
Druh krytí (IP)	IP67
Materiál opláštění	Silikon
Materiál zakončení	Mosaz
Materiál jádra vlákna LWL	Sklo
Materiál snímací hlavice	Hliník
Výška výstupu světla	0,5
Kontrola vyhazování	Ano
Silné vibrace/pohyby	Ano
Návrh připojení optických vláken	šroubové připojení M18
Rozměr závitu koncového dílu	M18
Okolní teplota	-40 - 180 °C

**Optické vlastnosti**

Výstup světla	axiální
Optické vlákno s lineárním světelným paprskem	Ano

**Ostatní vlastnosti**

Přívodní technika	Ano
ardTE00_Anwendungen	Stanzwerkzeuge starke Verschmutzung

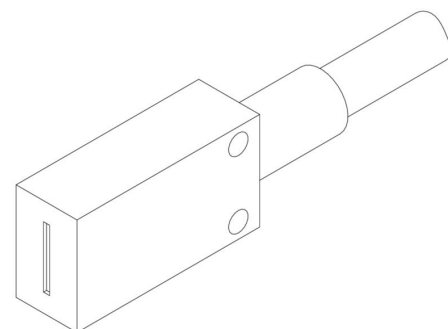
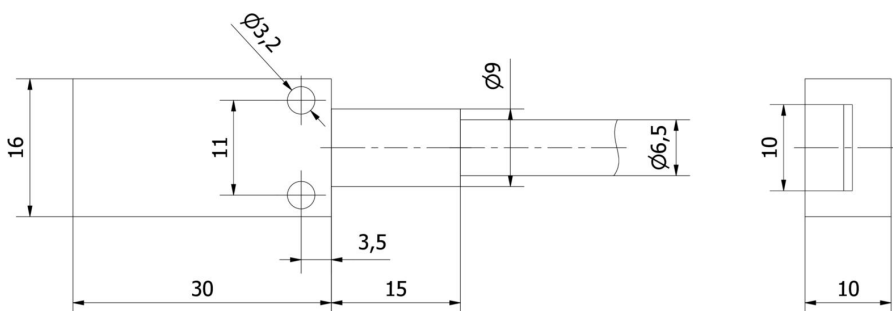
**Klasifikace**

ETIM 8	EC002651 Senzor/zesilovač s optickými vlákny
--------	--

**Další**

Skupina produktů IPF	150 Optické vodiče se skleněnými vlákny
Rozměry balení	123 x 77 x 25 mm
Hrubá váha	83 g
Číslo zboží	90011090
WEEE číslo	40951076
V souladu s REACH	Ano
V souladu s RoHS	Ano

**Rozměrový výkres**



**Výňatek z programu příslušenství**

**OL400321**



Optická vlákna-Zesilovače,  
42x84x40mm, 10-35V DC, 1x PNP/  
NPN Rozpínací kontakt / spínací  
kontakt, Konektor M12 4pólový,  
IP65, Hliník, Infračervené světlo

**OL400721**



Optická vlákna-Zesilovače,  
42x84x40mm, 10-35V DC, 2x PNP/  
NPN Rozpínací kontakt / spínací  
kontakt, Konektor M12 4pólový,  
IP65, Hliník, Infračervené světlo,  
Výstup alarmu

Další příslušenství najdete na našich domovských stránkách



**Montáž**

Montáž / instalaci smí provádět pouze kvalifikovaný elektrikář!



**Likvidace**

Číslo WEEE podle § 6 odst. 3 ElektroG:  
40951076

---

**Bezpečnostní pokyny**

- / Před uvedením do provozu prosím zkontrolujte, zda byly dodrženy veškeré bezpečnostní pokyny, které jsou případně uvedené v dokumentaci výrobku.
- / Nikdy nepoužívejte tato zařízení v aplikacích, kde bezpečnost osob závisí na jejich funkčnosti.