

## LS030921

### Faseroptische Sensoren • Lichtleiter Glasfaser Schranke

Lichtleiter Schranke, 0,3m, Kopf: Aluminium 30x16x10 Linie, Lichtaustritt axial, Leiter: Glasfaser+Silikon, Endstück: M18x1 Messing, Sn: 300, -40-180°C, IP67



Lichtleiter in Verbindung mit dem passenden Lichtleiterverstärker sind berührungslos und verschleißfrei arbeitende Positionsschalter, die auch unter rauen Umgebungsbedingungen eingesetzt werden können. Sie erfassen Objekte, unabhängig von ihrer Beschaffenheit (z.B. Form, Farbe, Oberflächenstruktur, Material). Da die Lichtleiterenden bzw. -köpfe kleine Abmessungen aufweisen und die Lichtleiter zusätzlich flexibel sind, lassen sich Objektanfragen an schwer zugänglichen Stellen sehr elegant lösen. Lichtleiter lassen sich ohne besondere Vorkehrungen in explosionsgefährdeten Bereichen und in Zonen mit elektrischen und/oder magnetischen Feldern (Hochspannungsanlagen, elektrische Schweißeinrichtungen) einsetzen, da ihre Funktion hierdurch nicht beeinträchtigt wird. Lichtleiter sind in Ausführungen zur Umsetzung der Funktion als Einweg-Lichtschranke oder Taster verfügbar.

#### Elektrische Eigenschaften

Biegebereich des Tastkopfes	0 mm
Biegewinkel des Tastkopfes	0 °
Kurzschlussfest	Nein
Länge des Tastkopfes	30 mm
Schaltabstand	0 - 300 mm
Verpolungssicher	Nein

**Mechanische Eigenschaften**

Ausführung der Faser	Multi
Bauform	Quader
Biegeradius (flexibel)	50 mm
Biegeradius (starr)	25 mm
Breite des Lichtaustritts	10
Breite des Tastkopfes	16 mm
Durchmesser der Faser	4 mm
Durchmesser des Endstücks	20 mm
Durchmesser des Lichtleitkabels empfängerseitig	6,5
Durchmesser des Lichtleitkabels senderseitig	6,5
Faser-Anzahl	2
Gewindesteigung des Endstücks	1 mm
Höhe des Tastkopfes	10 mm
Länge	300 mm
Länge des Endstücks	28 mm
Schutzart (IP)	IP67
Werkstoff der Ummantelung	Silikon
Werkstoff des Endstücks	Messing
Werkstoff des LWL-Faserkerns	Glas
Werkstoff des Tastkopfes	Aluminium
Höhe des Lichtaustritts	0,5
Auswurfkontrolle	Ja
starke Erschütterungen/Bewegungen	Ja
Ausführung des Lichtleiteranschlusses	Verschraubung M18
Gewindemaß des Endstücks	M18
Umgebungstemperatur	-40 - 180 °C

**Optische Eigenschaften**

Lichtaustritt	axial
Lichtleiter mit linienförmigem Lichtstrahl	Ja

**Sonstige Eigenschaften**

Zuführtechnik	Ja
Anwendungen	Stanzwerkzeuge starke Verschmutzung

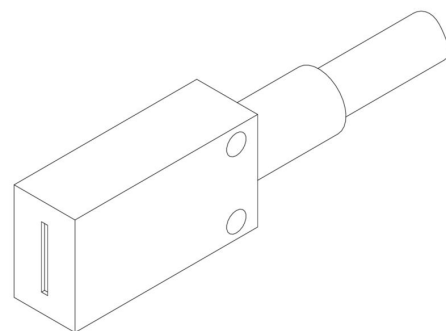
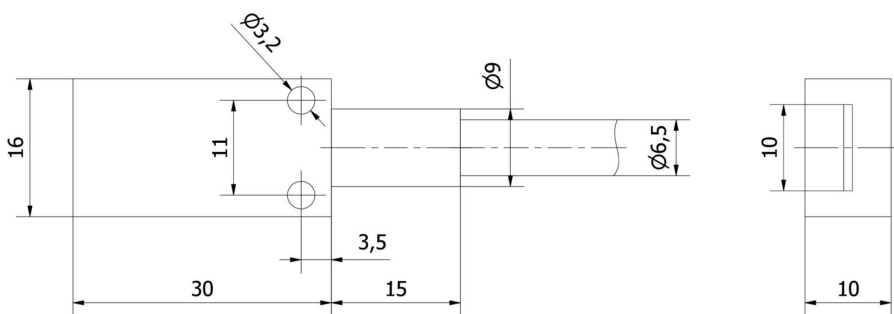
**Klassifizierung**

ETIM 8	EC002651 Lichtleitersensor/Lichtleiterverstärker
--------	--

**Weiteres**

IPF Produktgruppe	150 Glasfaserlichtleiter
Verpackungsmaße	123 x 77 x 25 mm
Bruttogewicht	83 g
Zolltarifnummer	90011090
WEEE-Nummer	40951076
REACH-konform	Ja
RoHS konform	Ja

**Massbild**



**Auszug Zubehörprogramm**

**OL400321**



Lichtleiter-Verstärker,  
42x84x40mm, 10-35V DC, 1x PNP/  
NPN NC/NO, M12-Steckverbinder  
4polig, IP65, Aluminium,  
Infrarotlicht

**OL400721**



Lichtleiter-Verstärker,  
42x84x40mm, 10-35V DC, 2x PNP/  
NPN NC/NO, M12-Steckverbinder  
4polig, IP65, Aluminium,  
Infrarotlicht, Alarmausgang

Weiteres Zubehör finden Sie auf unserer Homepage



**Einbau**

Einbau / Installation darf nur durch eine  
Elektrofachkraft erfolgen!



**Entsorgung**

WEEE-Nummer gemäß § 6 Abs. 3 ElektroG:  
40951076

---

**Sicherheitshinweise**

- / Bitte vergewissern Sie sich vor Inbetriebnahme, dass alle ggf. in der Produktdokumentation aufgeführten Sicherheitshinweise beachtet wurden.
- / Bei direkter Auswirkung auf die Personensicherheit ist die Anwendung dieser Produkte untersagt.