

## LS030921

### Sensori a fibra ottica • Cavo in fibra ottica Barriera in fibra ottica

Barriera fotoelettrica, 0,3 m, testa: alluminio 30x16x10 linea, emissione di luce assiale, conduttore: fibra di vetro+silicone, terminale: M18x1 ottone, Sn: 300, -40-180°C, IP67



Le fibre ottiche, in combinazione con l'amplificatore in fibra ottica appropriato, sono interruttori di posizione senza contatto e senza usura che possono essere utilizzati anche in condizioni ambientali difficili. Rilevano gli oggetti indipendentemente dalle loro proprietà (ad esempio, forma, colore, struttura superficiale, materiale). Poiché le estremità o le teste dei cavi in fibra ottica sono piccole e i cavi in fibra ottica sono anche flessibili, il rilevamento di oggetti in luoghi difficili da raggiungere può essere risolto in modo molto elegante. Le guide di luce possono essere utilizzate senza particolari precauzioni in aree potenzialmente esplosive e in zone con campi elettrici e/o magnetici (sistemi ad alta tensione, apparecchiature di saldatura elettrica), in quanto la loro funzione non viene compromessa. Le fibre ottiche sono disponibili in versioni per implementare la funzione di sensore fotoelettrico a sbarramento o di interruttore ad azione momentanea.

#### Proprietà elettriche

Campo di curvatura della sonda	0 mm
Angolo di curvatura della sonda	0 °
A prova di cortocircuito	No
Lunghezza della testa della sonda	30 mm
Distanza di commutazione	0 - 300 mm
Protezione contro l'inversione di polarità	No

**Proprietà meccaniche**

Design in fibra	Multi
Design	Cuboide
Raggio di curvatura (flessibile)	50 mm
Raggio di curvatura (rigido)	25 mm
Larghezza dell'emissione luminosa	10
Larghezza della testa della sonda	16 mm
Diametro della fibra	4 mm
Diametro dell'elemento terminale	20 mm
Diametro del cavo in fibra ottica sul lato del ricevitore	6,5
Diametro del cavo in fibra ottica sul lato del trasmettitore	6,5
Numero di fibre	2
Passo della filettatura dell'elemento terminale	1 mm
Altezza della testa della sonda	10 mm
Lunghezza	300 mm
Lunghezza del pezzo finale	28 mm
Classe di protezione (IP)	IP67
Materiale della guaina	Silicone
Materiale dell'elemento terminale	Ottone
Materiale del nucleo della fibra ottica	Vetro
Materiale della sonda	Alluminio
Altezza dell'emissione luminosa	0,5
Controllo dell'espulsione	Sì
Forti vibrazioni/movimenti	Sì
Progettazione del collegamento in fibra ottica	Connessione a vite M18
Dimensione della filettatura del pezzo finale	M18
Temperatura ambiente	-40 - 180 °C

**Proprietà ottiche**

Emissione di luce	assiale
Guida luminosa con fascio di luce lineare	Sì

**Altre proprietà**

Tecnologia di alimentazione	Sì
ardTE00_Anwendungen	Stanzwerkzeuge starke Verschmutzung

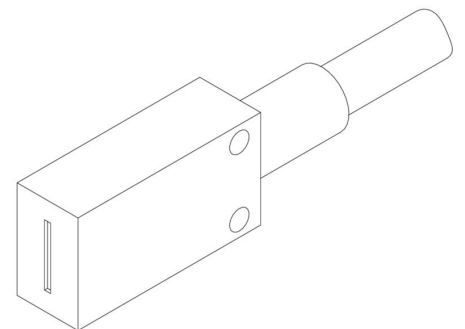
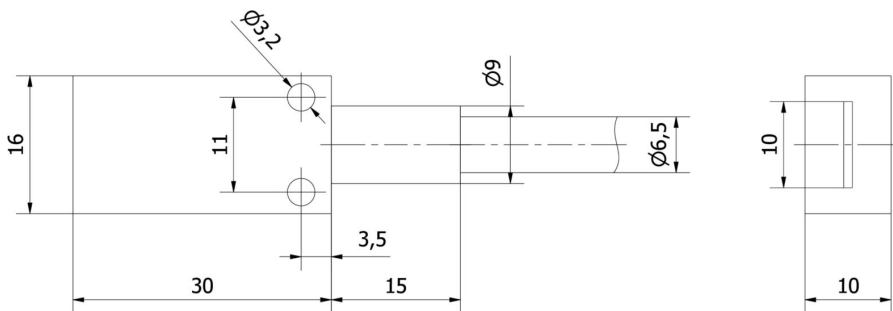
**Classificazione**

ETIM 8	EC002651 Sensore/amplificatore in fibra ottica
--------	--

**Ulteriori informazioni**

Gruppo di prodotti IPF	150 guide luminose in fibra di vetro
Dimensioni dell'imballaggio	123 x 77 x 25 mm
Peso lordo	83 g
Numero di tariffa doganale	90011090
Numero WEEE	40951076
Conforme a REACH	Sì
Conforme alla direttiva RoHS	Sì

**Disegno quotato**



**Estratto del programma di accessori**

**OL400321**



Amplificatore a fibre ottiche,  
42x84x40mm, 10-35V DC, 1x PNP/  
NPN NC/NO, connettore M12 a 4  
poli, IP65, alluminio, luce  
infrarossa

**OL400721**



Amplificatore a fibre ottiche,  
42x84x40mm, 10-35V DC, 2x PNP/  
NPN NC/NO, connettore M12 a 4  
poli, IP65, alluminio, luce  
infrarossa, uscita allarme

Ulteriori accessori sono disponibili sulla nostra homepage



**Installazione**

L'installazione deve essere eseguita esclusivamente da un elettricista qualificato!



**Smaltimento dei rifiuti**

Numero RAEE secondo § 6 par. 3 ElektroG:  
40951076

---

**Istruzioni di sicurezza**

- /** Prima della messa in funzione, accertarsi che siano state rispettate tutte le indicazioni di sicurezza contenute nella documentazione del prodotto.
- /** L'uso di questi prodotti è vietato se ha un impatto diretto sulla sicurezza personale.