

LS030921

Sensores de fibra óptica • Barreira de fibra óptica de vidro

barreira de fibra óptica, 0,3m, cabeça: Linha de alumínio 30x16x10, saída de luz Axial,
condutor: Fibra de vidro+Silicone, peça final: M18x1 Latão, Sn: 300, -40-180°C, IP67



As fibras ópticas em combinação com o amplificador de fibra óptica adequado funcionam como interruptores de posição sem contacto e sem desgaste que também podem ser utilizados em condições ambientais adversas. Detectam objectos independentemente das suas características (por exemplo, forma, cor, estrutura da superfície, material). Como as extremidades e as cabeças da fibra óptica têm dimensões reduzidas e a fibra óptica é flexível, podem ser criadas soluções muito elegantes para a detecção de objectos em locais de difícil acesso. As fibras ópticas podem ser utilizadas sem precauções especiais em áreas potencialmente explosivas e em zonas com campos eléctricos e/ou magnéticos (instalações de alta tensão, equipamentos de soldadura eléctrica), uma vez que a sua função não é afectada. As fibras ópticas estão disponíveis em versões para implementação da função como sensor de feixe passante ou sensor de reflexão difusa.

Características eléctricas

Gama de curvatura da sonda	0 mm
Ângulo de flexão da sonda	0 °
À prova de curto-circuito	Não
Comprimento da sonda	30 mm
Distância de comutação	0 - 300 mm
Protecção contra polaridade inversa	Não

Características mecânicas

Concepção da fibra	Múltiplos
Tipo	Cubóide
Raio de curvatura (flexível)	50 mm
Raio de curvatura (rígido)	25 mm
Largura da emissão de luz	10
Largura da sonda	16 mm
Diâmetro da fibra	4 mm
Diâmetro da peça final	20 mm
Diâmetro do cabo guia de luz no lado do receptor	6,5
Diâmetro do cabo guia de luz no lado do transmissor	6,5
Contagem de fibras	2
Passo de rosca da peça final	1 mm
Altura da sonda	10 mm
Comprimento	300 mm
Comprimento da peça final	28 mm
Classe de protecção (IP)	IP67
Material de revestimento	Silicone
Material da peça final	Latão
Material do núcleo da fibra óptica	Vidro
Material da sonda	Alumínio
Altura da emissão de luz	0,5
Controlo da ejeção	Sim
Vibrações/movimentos fortes	Sim
Concepção da ligação da guia de luz	Ligação roscada M18
Dimensão da rosca da peça final	M18
Temperatura ambiente	-40 - 180 °C

Características ópticas

Emissão de luz	axial
Guia de luz com feixe de luz linear	Sim

Outras características

Tecnologia de alimentação	Sim
ardTE00_Awendungen	Stanzwerkzeuge starke Verschmutzung

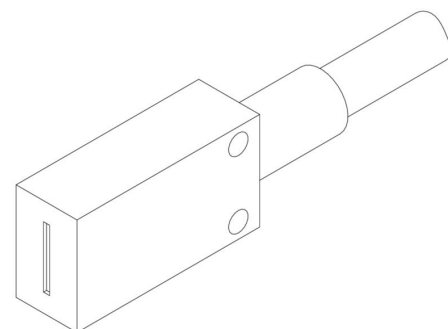
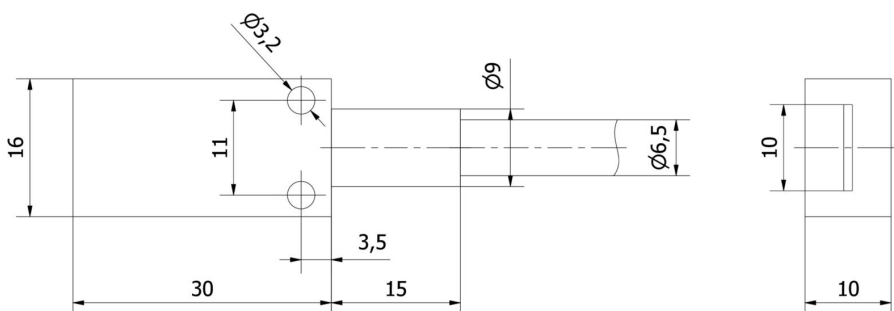
Classificação

ETIM 8	EC002651 Sensor/amplificador de fibra óptica
--------	--

Mais

Grupo de produtos IPF	150 fibras de vidro
dimensões da embalagem	123 x 77 x 25 mm
Peso bruto	83 g
Número da pauta aduaneira	90011090
Número WEEE	40951076
Em conformidade com o REACH	Sim
Conformidade com RoHS	Sim

Desenho dimensional



Programa de acessórios de extracção

OL400321



Amplificador de fibra óptica,
42x84x40mm, 10-35V DC, 1x PNP/
NPN NC/NO, Conector M12 4pin,
IP65, Alumínio, Luz infravermelha

OL400721



Amplificador de fibra óptica,
42x84x40mm, 10-35V DC, 2x PNP/
NPN NC/NO, Conector M12 4pin,
IP65, Alumínio, Luz infravermelha,
Saída de alarme

Pode encontrar mais acessórios na nossa página inicial



Instalação

A montagem / instalação só pode ser efectuada por um electricista qualificado!



Eliminação

Número WEEE de acordo com § 6 para. 3
ElektroG: 40951076

Avisos de segurança

- /** Antes da primeira utilização, certifique-se de que segue todas as instruções de segurança que possam ser fornecidas nas informações sobre o produto.
- /** Nunca utilize estes dispositivos em aplicações em que a segurança de uma pessoa dependa da sua funcionalidade.