

LS030921

光纤传感器 • 光纤屏障

光纤屏障，0.3米，头部。铝合金30x16x10线，光线出口轴向，导体。玻璃纤维+硅树脂，端部。M18x1黄铜，Sn:300, -40-180°C, IP67



光纤与适当的光纤放大器结合使用，可作为无接触和无磨损的位置开关，也可在恶劣的环境条件下使用。它们检测物体，不受其特征（如形状、颜色、表面结构、材料）的影响。由于光纤的末端和头部尺寸很小，而且光纤很灵活，因此可以创造出非常优雅的解决方案，用于检测难以进入的地方的物体。在潜在的爆炸性区域和有电场和/或磁场的区域（高压装置、电焊设备），无需特别预防措施即可使用光纤，因为其功能不会因此受到影响。光纤有多种版本可供选择，以实现穿透式传感器或漫反射传感器的功能。

电气特性

感应头的弯曲部分	0 mm
感应头的弯曲角度	0°
短路保护	没有
感应头长度	30 mm
切换距离	0 - 300 mm
反向极性保护	没有

机械特征

纤维的类型	多功能
设计	长方体
弯曲半径 (柔性)	50 mm
弯曲半径 (固定)	25 mm
出光宽度	10
感应头宽度	16 mm
纤维直径	4 mm
端件直径	20 mm
光缆直径, 接收端	6.5
光缆直径, 发射器端	6.5
纤维的数量	2
末端件螺纹间距	1 mm
感应头部高度	10 mm
长度	300 mm
端部长度	28 mm
保护程度 (IP)	IP67
鞘膜材料	硅胶
端部材料	黄铜
光纤核心材料	玻璃
感应头材料	铝合金
出光高度	0.5
弹射控制	是
强烈的振动/运动	是
光纤连接的设计	螺丝配件M18
端部螺纹尺寸	M18
环境温度	-40 - 180 °C

光学特征

光线出口	轴向
带有线性光束的光纤	是

其他特点

喂养技术	是
ardTE00_Anwendungen	Stanzwerkzeuge starke Verschmutzung

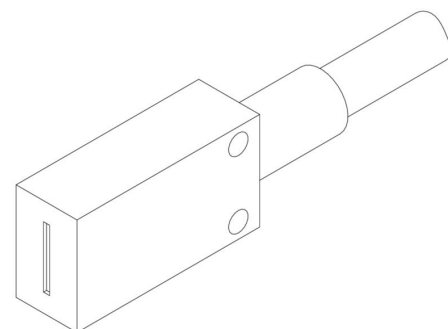
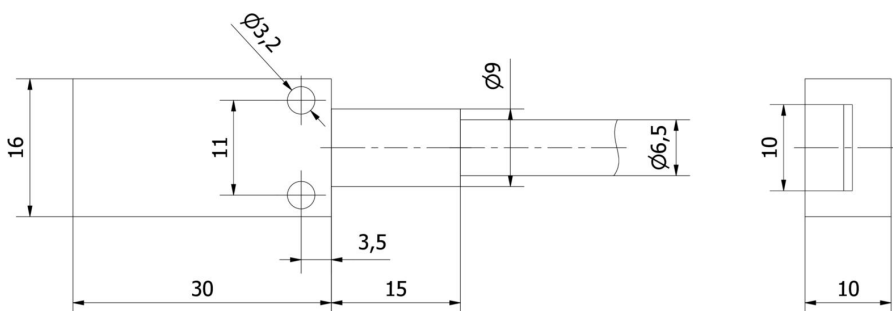
种类

ETIM 8	EC002651 光纤传感器/放大器
--------	--------------------

更多

IPF产品组	150个玻璃纤维
包装尺寸	123 x 77 x 25 mm
总重量	83 g
海关税号	90011090
WEEE编号	40951076
适应性强	是
符合RoHS标准	是

尺寸图



摘录配件方案

OL400321



光纤放大器, 42x84x40mm, 10-35V DC, 1x PNP/NPN NC/NO, 连接器M12 4pin, IP65, 铝制, 红外光

OL400721



光纤放大器, 42x84x40mm, 10-35V DC, 2个PNP/NPN NC/NO, 连接器M12 4针, IP65, 铝, 红外光, 报警输出

您可以在我们的主页上找到更多配件



安装
安装工作只能由合格的电工来完成!



废弃处理
根据第 6 条第 3 款 ElektroG 规定的 WEEE 编号: 40951076

安全警告

- /** 在初始操作之前，请确保遵循产品信息中可能提供的所有安全说明。
- /** 切勿在人的安全取决于其功能的应用中使用这些设备。