

LS060312

Optické vláknové senzory • Optický kabel, skleněná vlákna, závora

Optická vlákna Závora, 0,6m, Horní část: Ušlechtilá ocel 35dlouhé Ø7,6, Výstup světla boční, vodič: Sklovlákno+Silikon, Koncovka: M18x1 Mosaz, Sn: 400, -40-180°C, IP67



Optická vlákna jsou v kombinaci s vhodným zesilovačem bezdotykové a neopotřebitelné polohové spínače, které lze také použít v náročných podmínkách. Zachycují objekty bez ohledu na jejich vlastnosti (např. tvar, barvu, strukturu povrchu, materiál). Vzhledem k tomu, že optická vlákna, popř. hlavy mají malé rozměry a jsou dodatečně pružná, lze snímání objektů vyřešit velmi elegantně i v obtížně dostupných oblastech. Optická vlákna mohou být používána ve výbušných prostorech a v zónách s elektrickými a / nebo magnetickými poli (vysokonapěťové systémy, elektrická svařovací zařízení) bez zvláštních opatření, protože jejich funkce není narušena. Optická vlákna jsou k dispozici v provedení jako jednosměrná světelná závora nebo tlačítka.

Elektrické vlastnosti

Oblast ohybu snímací hlavice	0 mm
Ohybový úhel snímací hlavice	0 °
Odolné proti zkratům	Ne
Délka snímací hlavice	35 mm
Snímací rozsah	0 - 400 mm
Chráněné proti přepólování	Ne

Mechanické vlastnosti

Provedení vláken	Multi
Design	Válec hladký
Poloměr ohybu (pružný)	50 mm
Poloměr ohybu (pevný)	25 mm
Průměr 1 snímací hlavice	8
Průměr vláken	2,3 mm
Průměr zakončení	20 mm
Průměr optického kabelu u přijímače	6,7
Průměr optického kabelu u vysílače	6,7
Průměr snímací hlavice	7,6 mm
Počet vláken	2
Stoupání závitu zakončení	1 mm
Délka	600 mm
Délka zakončení	28 mm
Druh krytí (IP)	IP67
Materiál opláštění	Silikon
Materiál zakončení	Mosaz
Materiál jádra vlákna LWL	Sklo
Materiál snímací hlavice	Ušlechtilá ocel
Kontrola vyhadzování	Ano
Silné vibrace/pohyby	Ano
Návrh připojení optických vláken	šroubové připojení M18
Rozměr závitu koncového dílu	M18
Okolní teplota	-40 - 180 °C

Optické vlastnosti

Výstup světla	boční
---------------	-------

Ostatní vlastnosti

Přívodní technika	Ano
ardTE00_Anwendungen	Stanzwerkzeuge starke Verschmutzung

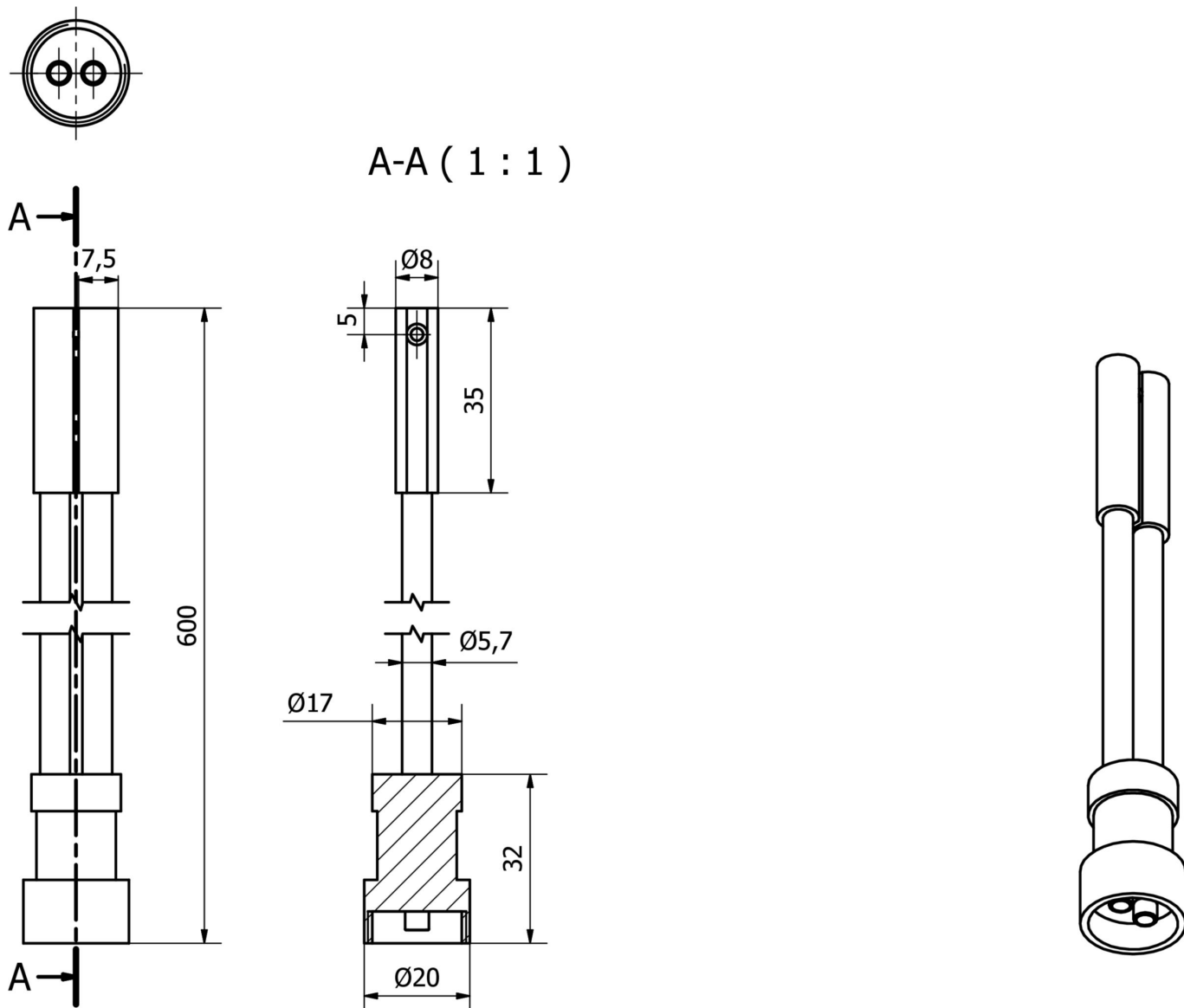
Klasifikace

ETIM 8	EC002651 Senzor/zesilovač s optickými vlákny
--------	--

Další

Skupina produktů IPF	150 Optické vodiče se skleněnými vlákny
Rozměry balení	123 x 77 x 25 mm
Hrubá váha	110 g
Číslo zboží	90011090
WEEE číslo	40951076
V souladu s REACH	Ano
V souladu s RoHS	Ano

Rozměrový výkres



Výňatek z programu příslušenství

OL400321



Optická vlákna-Zesilovače,
42x84x40mm, 10-35V DC, 1x PNP/
NPN Rozpínací kontakt / spínací
kontakt, Konektor M12 4pólový,
IP65, Hliník, Infračervené světlo

OL400721



Optická vlákna-Zesilovače,
42x84x40mm, 10-35V DC, 2x PNP/
NPN Rozpínací kontakt / spínací
kontakt, Konektor M12 4pólový,
IP65, Hliník, Infračervené světlo,
Výstup alarmu

Další příslušenství najdete na našich domovských stránkách



Montáž

Montáž / instalaci smí provádět pouze kvalifikovaný elektrikář!



Likvidace

Číslo WEEE podle § 6 odst. 3 ElektroG:
40951076

Bezpečnostní pokyny

- / Před uvedením do provozu prosím zkontrolujte, zda byly dodrženy veškeré bezpečnostní pokyny, které jsou případně uvedené v dokumentaci výrobku.
- / Nikdy nepoužívejte tato zařízení v aplikacích, kde bezpečnost osob závisí na jejich funkčnosti.