

## LS060312

### Capteurs à fibre optique • Fibre optique Barrière en fibre de verre

Fibre optique barrière, 0,6m, tête : acier inoxydable 351ang Ø7,6, sortie de lumière latérale, conducteur : fibre de verre+silicone, embout : M18x1 laiton, Sn : 400, -40-180°C, IP67



Les fibres optiques associées à l'amplificateur à fibre optique approprié sont des interrupteurs de position fonctionnant sans contact et sans usure, qui peuvent également être utilisés dans des conditions environnementales difficiles. Ils détectent des objets, indépendamment de leur nature (par ex. forme, couleur, structure de surface, matériau). Comme les extrémités ou les têtes des fibres optiques présentent de petites dimensions et que les fibres optiques sont en outre flexibles, les détections d'objets à des endroits difficiles d'accès peuvent être résolues de manière très élégante. Les fibres optiques peuvent être utilisées sans précautions particulières dans les zones à risque d'explosion et dans les zones soumises à des champs électriques et/ou magnétiques (installations à haute tension, équipements de soudage électrique), car leur fonctionnement n'en est pas affecté. Les fibres optiques sont disponibles dans des versions pour la mise en œuvre de la fonction comme barrière lumineuse unidirectionnelle ou comme bouton-poussoir.

#### Caractéristiques électriques

Plage de flexion de la tête de détection	0 mm
Angle de flexion de la tête de détection	0 °
Résistant aux courts-circuits	Non
Longueur de la sonde	35 mm
Distance de commutation	0 - 400 mm
Protégé contre l'inversion de polarité	Non

**Propriétés mécaniques**

Exécution de la fibre	Multi
Forme de construction	Cylindre lisse
Rayon de courbure (flexible)	50 mm
Rayon de courbure (rigide)	25 mm
Diamètre 1 de la tête de détection	8
Diamètre de la fibre	2,3 mm
Diamètre de l'embout	20 mm
Diamètre du câble optique côté récepteur	6,7
Diamètre du câble optique côté émetteur	6,7
Diamètre de la tête de détection	7,6 mm
Nombre de fibres	2
Pas de vis de l'embout	1 mm
Longueur	600 mm
Longueur de l'embout	28 mm
Indice de protection (IP)	IP67
Matériau de l'enrobage	Silicone
Matériau de l'embout	Laiton
Matériau du cœur de la fibre optique	Verre
Matériau de la tête de sonde	Acier inoxydable
Contrôle de l'éjection	Oui
fortes secousses/mouvements	Oui
Exécution du raccordement de la fibre optique	Raccord à vis M18
Dimension du filetage de l'embout	M18
Température ambiante	-40 - 180 °C

**Propriétés optiques**

Sortie de la lumière	sur le côté
----------------------	-------------

**Autres caractéristiques**

Technique d'alimentation	Oui
ardTE00_Anwendungen	Stanzwerkzeuge starke Verschmutzung

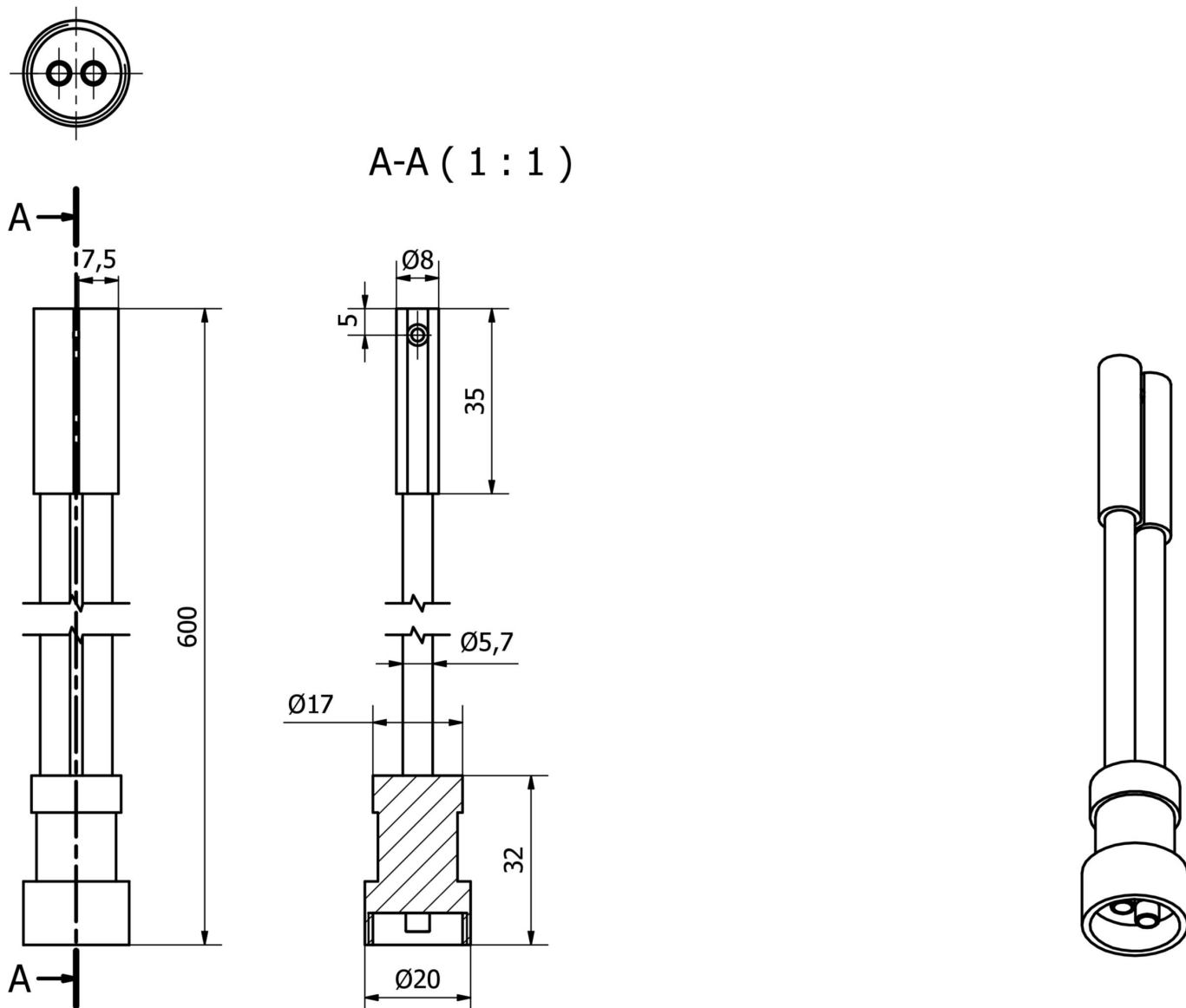
**Classification**

ETIM 8	EC002651 Capteur à fibre optique/amplificateur à fibre optique
--------	--

**Autre**

Groupe de produits IPF	150 fibres optiques en verre
Dimensions de l'emballage	123 x 77 x 25 mm
Poids brut	110 g
Numéro de tarif douanier	90011090
Numéro WEEE	40951076
Conforme à REACH	Oui
Conforme à la directive RoHS	Oui

**Schéma d'encombrement**



**Extrait de la gamme d'accessoires**

**OL400321**



Amplificateur pour fibre optique, 42x84x40mm, 10-35V DC, 1x PNP/NPN NC/NO, connecteur M12 à 4 pôles, IP65, aluminium, lumière infrarouge

**OL400721**



Amplificateur pour fibre optique, 42x84x40mm, 10-35V DC, 2x PNP/NPN NC/NO, connecteur M12 à 4 pôles, IP65, aluminium, lumière infrarouge, sortie alarme

**Vous trouverez d'autres accessoires sur notre site Internet**



**Montage**

Le montage / l'installation ne doit être effectué que par un électricien spécialisé !



**Élimination**

Numéro WEEE selon § 6 alinéa 3 ElektroG : 40951076

---

**Consignes de sécurité**

- / Avant la mise en service, veuillez vous assurer que toutes les consignes de sécurité figurant éventuellement dans la documentation du produit ont été respectées.
- / En cas d'impact direct sur la sécurité des personnes, l'utilisation de ces produits est interdite.