

LS100311

Sensores de fibra óptica • Barrera de fibra óptica

fibras ópticas fotocélula, 1m, cabezal: Acero inoxidable 37largo Ø4 Ø8, Salida de luz axial, conductor: Vidriofibra+Silicona, pieza terminal: M18x1 Latón, Sn: 600, -40-180°C, IP67



La fibra óptica junto con el amplificador de fibra óptica apropiado son interruptores de posición sin contacto y sin desgaste, que también se pueden usar en condiciones ambientales rudas. Estos detectan objetos independientemente de su naturaleza (p. ej. forma, color, estructura de la superficie, material). Dado que los extremos y los capuchones de la fibra óptica tienen unas dimensiones pequeñas y las fibras ópticas también son flexibles, las consultas de objetos en lugares de difícil acceso se pueden resolver con elegancia. Las fibras ópticas se pueden emplear sin tomar medidas preventivas especiales en zonas con riesgo de explosión y en zonas con campos eléctricos y/o magnéticos (instalaciones de alta tensión, equipos de soldadura eléctricos), ya que su funcionamiento no se ve afectado por ello. Las fibras ópticas están disponibles en modelos para realizar la función de fotocélula de barrera o pulsador.

Datos eléctricos

Zona de doblado del cabezal de detección	0 mm
Ángulo de curvatura del cabezal de detección	90 °
A prueba de cortocircuitos	No
Longitud del cabezal de detección	37 mm
Distancia de conmutación	0 - 600 mm
Con protección contra la inversión de polaridad	No

Datos mecánicos

Versión de fibra	Multi
Diseño	Cilindro liso
Radio de curvatura (flexible)	50 mm
Radio de curvatura (rígido)	25 mm
Diámetro 1 del cabezal de detección	4
Diámetro 2 del cabezal de detección	8
Diámetro de fibra	2,3 mm
Diámetro de la pieza terminal	20 mm
Diámetro del cable de fibra óptica, lado del receptor	6,7
Diámetro del cable de fibra óptica, lado del emisor	6,7
Diámetro del cabezal de detección	4 mm
Cantidad de fibras	2
Paso de rosca de la pieza terminal	1 mm
Longitud	1000 mm
Longitud de la pieza terminal	28 mm
Grado de protección (IP)	IP67
Material del revestimiento	Silicona
Material de la pieza terminal	Latón
Material del núcleo de la fibra óptica	Vidrio
Material del cabezal de detección	Acero inoxidable
Comprobación de expulsión	Sí
vibraciones/movimientos fuertes	Sí
diseño de la conexión del cable de fibra óptica	conexión de tornillo M18
Dimensión de la rosca de la pieza final	M18
Temperatura ambiente	-40 - 180 °C

Datos ópticos

Salida de luz	axial
---------------	-------

Otros datos

Sistema de alimentación	Sí
ardTE00_Anwendungen	Stanzwerkzeuge starke Verschmutzung

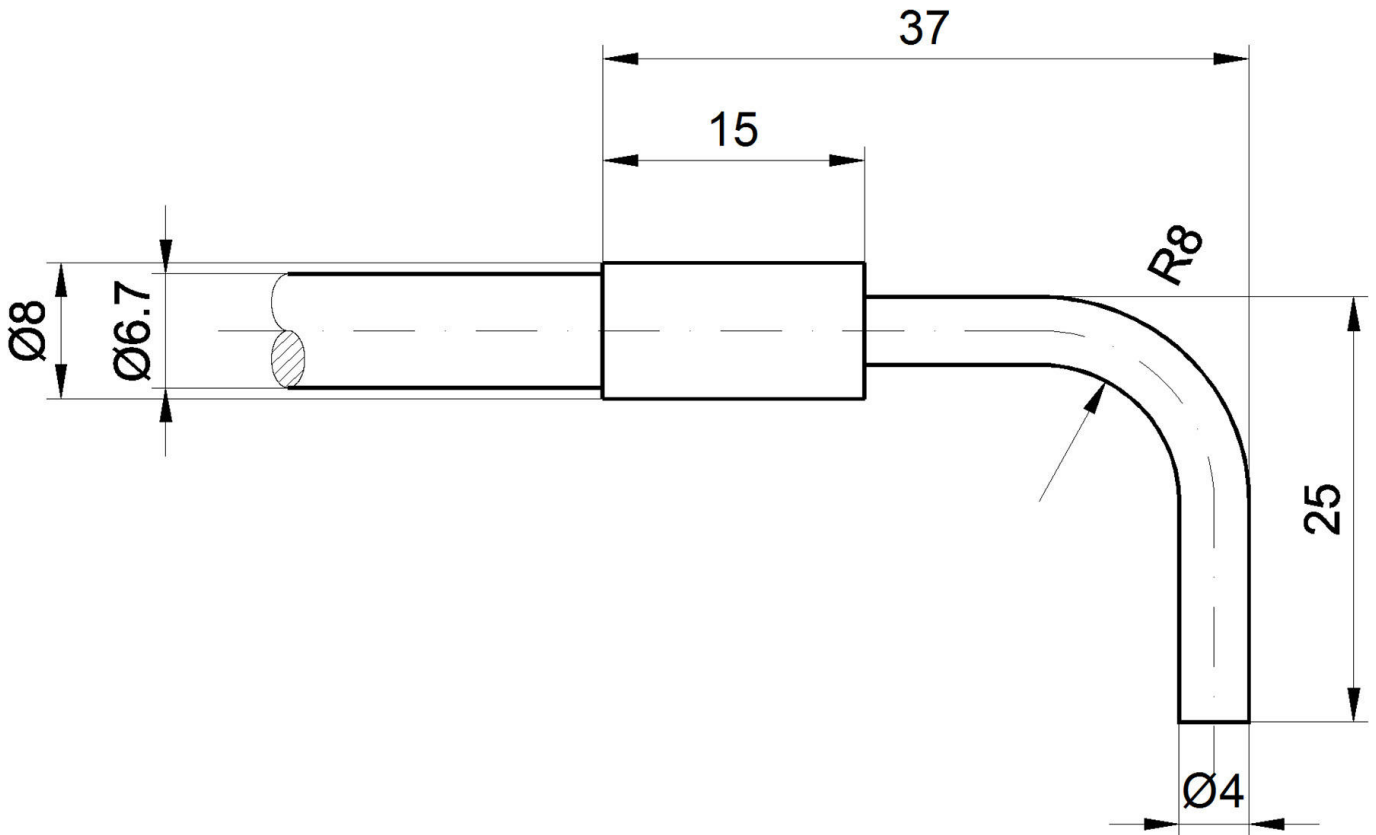
Clasificación

ETIM 8	EC002651 Sensor/amplificador de fibra óptica
--------	--

Más

Grupo de productos ipf	150 Fibras ópticas de vidrio
dimensiones de embalaje	149 x 124 x 28 mm
Peso bruto	200 g
Código arancelario	90011090
WEEE número	40951076
Conforme a REACH	Sí
Conforme a RoHS	Sí

Dibujo acotado



Extracto del programa de accesorios

AY000142



accesorios, tuerca hexagonal, m8x1, entrecaras 10mm, acero inoxidable

AY000010



accesorios sensor, $\varnothing 8$ mm, Aluminio, para sensor 8mm, para Montaje mural, Fijación con tornillos

OL400321



fibras ópticas-amplificador, 42x84x40mm, 10-35V DC, 1x PNP/ NPN Contacto NC/NA, Conector M12 4polos, IP65, Aluminio, Luz infrarroja

OL400721



fibras ópticas-amplificador, 42x84x40mm, 10-35V DC, 2x PNP/ NPN Contacto NC/NA, Conector M12 4polos, IP65, Aluminio, Luz infrarroja, Salida de alarma

Encontrará más accesorios en nuestra página web



Montaje

El montaje/la instalación solo debe ser llevado a cabo por electricistas cualificados.



Eliminación de residuos

Número WEEE según § 6 párrafo 3 ElektroG: 40951076

Indicaciones de seguridad

- /** Antes de la puesta en marcha, asegúrese de que se han respetado todas las indicaciones de seguridad indicadas en la documentación del producto.
- /** El uso de estos productos está prohibido si tienen un efecto directo en la seguridad de las personas.