

LS100311

光纤传感器 • 光纤屏障

光纤屏障, 1米, 头部。不锈钢 316L Ø4 Ø8, 光线出口 轴向, 导体。玻璃纤维+硅胶, 端头。M18x1黄铜, Sn : 600, -40-180°C, IP67



光纤与适当的光纤放大器结合使用, 可作为无接触和无磨损的位置开关, 也可在恶劣的环境条件下使用。它们检测物体, 不受其特性 (如形状、颜色、表面结构、材料) 的影响。由于光纤的末端和头部尺寸很小, 而且光纤很灵活, 因此可以为检测难以进入的地方的物体创造非常优雅的解决方案。在潜在的爆炸性区域和有电场和/或磁场的区域 (高压装置、电焊设备), 无需特别预防措施即可使用光纤, 因为其功能不会因此受到影响。光纤有多种版本可供选择, 以实现穿透式传感器或漫反射传感器的功能。

电气特性

感应头的弯曲部分	0 mm
感应头的弯曲角度	90 °
短路保护	没有
感应头长度	37 mm
切换距离	0 - 600 mm
反向极性保护	没有

机械特征

纤维的类型	多功能
设计	缸体平坦
弯曲半径 (柔性)	50 mm
弯曲半径 (固定)	25 mm
感应头直径1	4
感应头直径2	8
纤维直径	2.3 mm
端件直径	20 mm
光缆直径, 接收端	6.7
光缆直径, 发射器端	6.7
感应头直径	4 mm
纤维的数量	2
末端件螺纹间距	1 mm
长度	1000 mm
端部长度	28 mm
保护程度 (IP)	IP67
鞘膜材料	硅胶
端部材料	黄铜
光纤核心材料	玻璃
感应头材料	不锈钢
弹射控制	是
强烈的振动/运动	是
光纤连接的设计	螺丝配件M18
端部螺纹尺寸	M18
环境温度	-40 - 180 °C

光学特征

光线出口	轴向
------	----

其他特点

喂养技术	是
ardTE00_Anwendungen	Stanzwerkzeuge starke Verschmutzung

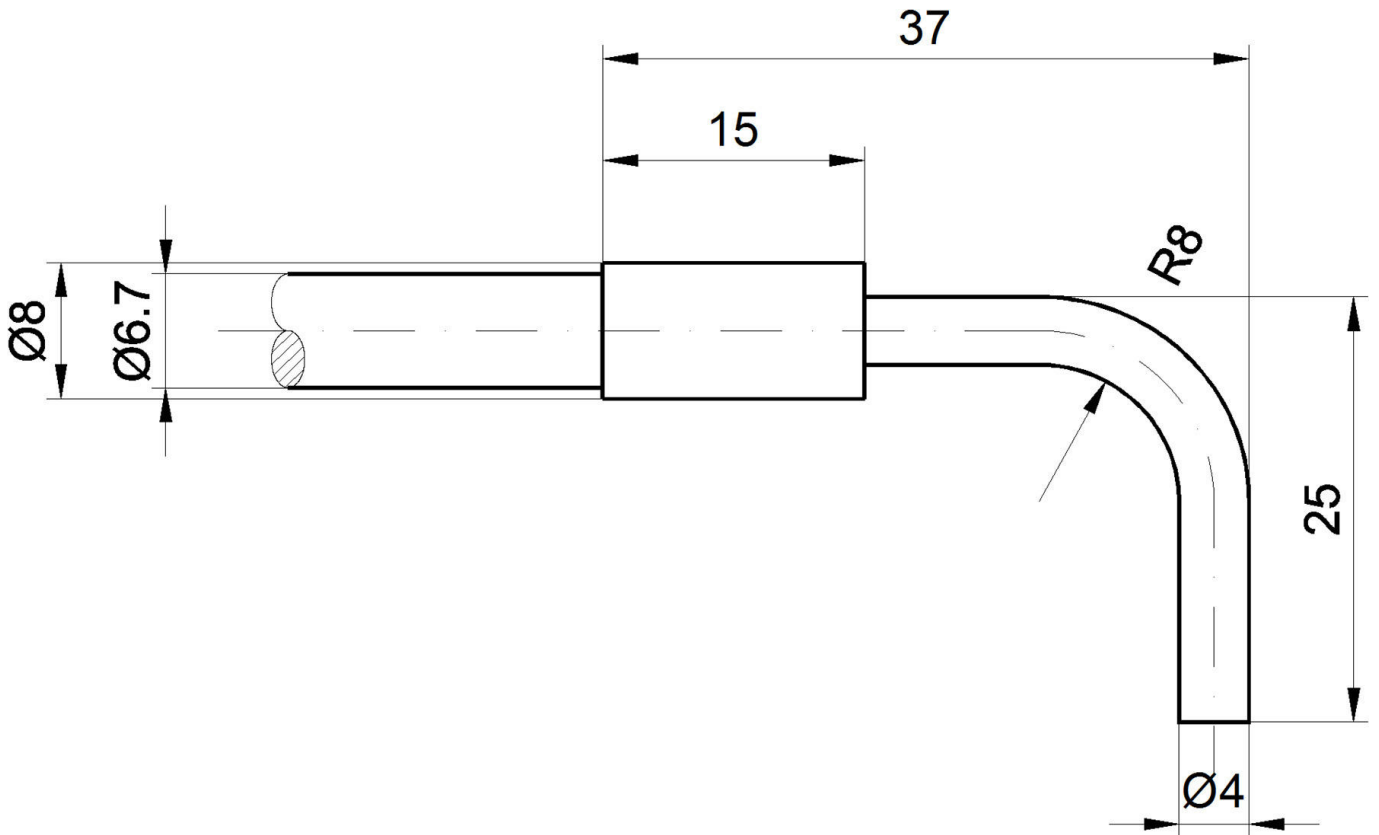
种类

ETIM 8	EC002651 光纤传感器/放大器
--------	--------------------

更多

IPF产品组	150个玻璃纤维
包装尺寸	149 x 124 x 28 mm
总重量	200 g
海关税号	90011090
WEEE编号	40951076
适应性强	是
符合RoHS标准	是

尺寸图



摘录配件方案

AY000142



配件, 六角螺母, M8x1, 扳手尺寸10mm, 不锈钢

AY000010



配件传感器, $\varnothing 8$ mm, 铝, 用于传感器8mm, 用于墙面安装, 螺钉安装

OL400321



光纤放大器, 42x84x40mm, 10-35V DC, 1x PNP/NPN NC/NO, 连接器M12 4pin, IP65, 铝制, 红外光

OL400721



光纤放大器, 42x84x40mm, 10-35V DC, 2个PNP/NPN NC/NO, 连接器M12 4针, IP65, 铝, 红外光, 报警输出

您可以在我们的主页上找到更多配件



安装
安装工作只能由合格的电工来完成!



废弃处理
根据第 6 条第 3 款 ElektroG 规定的 WEEE
编号: 40951076

安全警告

- / 在初始操作之前，请确保遵循产品信息中可能提供的所有安全说明。
- / 切勿在人的安全取决于其功能的应用中使用这些设备。