

LS100916

Optické vláknové senzory • Optický kabel, skleněná vlákna, závora

Optická vlákna Závora, 1m, Horní část: Ušlechtilá ocel 29dlouhé Ø6 Ø9, Výstup světla Axiální, vodič: Sklovlákno+Silikon, Koncovka: M12x1 Mosaz, -40-180°C



Optická vlákna jsou v kombinaci s vhodným zesilovačem bezdotykové a neopotřebitelné polohové spínače, které lze také použít v náročných podmínkách. Zachycují objekty bez ohledu na jejich vlastnosti (např. tvar, barvu, strukturu povrchu, materiál). Vzhledem k tomu, že optická vlákna, popř. hlavy mají malé rozměry a jsou dodatečně pružná, lze snímání objektů vyřešit velmi elegantně i v obtížně dostupných oblastech. Optická vlákna mohou být používána ve výbušných prostorech a v zónách s elektrickými a / nebo magnetickými poli (vysokonapěťové systémy, elektrická svařovací zařízení) bez zvláštních opatření, protože jejich funkce není narušena. Optická vlákna jsou k dispozici v provedení jako jednosměrná světelná závora nebo tlačítka.

Elektrické vlastnosti

Oblast ohybu snímací hlavice	0 mm
Ohybový úhel snímací hlavice	0 °
Odolné proti zkratům	Ne
Délka snímací hlavice	29 mm
Chráněné proti přepólování	Ne

Mechanické vlastnosti

Provedení vláken	Multi
Design	Válec hladký
Poloměr ohybu (pružný)	50 mm
Poloměr ohybu (pevný)	25 mm
Průměr 1 snímací hlavice	6
Průměr 2 snímací hlavice	9
Průměr vláken	4 mm
Průměr zakončení	14 mm
Průměr optického kabelu u přijímače	8
Průměr optického kabelu u vysílače	8
Průměr snímací hlavice	6 mm
Počet vláken	2
Stoupání závitu zakončení	1 mm
Délka	1000 mm
Délka zakončení	36 mm
Materiál opláštění	Silikon
Materiál zakončení	Mosaz
Materiál jádra vlákna LWL	Sklo
Materiál snímací hlavice	Ušlechtilá ocel
Kontrola vyhadzování	Ano
Silné vibrace/pohyby	Ano
Návrh připojení optických vláken	šroubové připojení M12
Rozměr závitu koncového dílu	M12
Okolní teplota	-40 - 180 °C

Optické vlastnosti

Výstup světla	axiální
---------------	---------

Ostatní vlastnosti

Přívodní technika	Ano
ardTE00_Anwendungen	Stanzwerkzeuge starke Verschmutzung

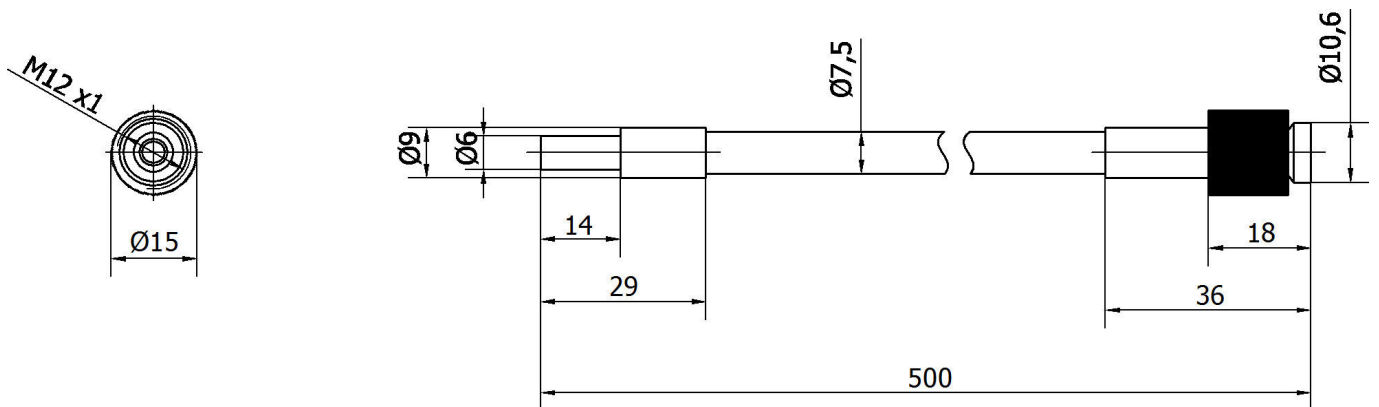
Klasifikace

ETIM 8	EC002651 Senzor/zesilovač s optickými vlákny
--------	----------------------------------------------

Další

Skupina produktů IPF	150 Optické vodiče se skleněnými vlákny
Rozměry balení	149 x 124 x 28 mm
Hrubá váha	300 g
Číslo zboží	90011090
WEEE číslo	40951076
V souladu s REACH	Ano
V souladu s RoHS	Ano

Rozměrový výkres



Montáž

Montáž / instalaci smí provádět pouze kvalifikovaný elektrikář!



Likvidace

Číslo WEEE podle § 6 odst. 3 ElektroG:
40951076

Bezpečnostní pokyny

/ Před uvedením do provozu prosím zkontrolujte, zda byly dodrženy veškeré bezpečnostní pokyny, které jsou případně uvedené v dokumentaci výrobku.

/ Nikdy nepoužívejte tato zařízení v aplikacích, kde bezpečnost osob závisí na jejich funkčnosti.