

LS102911

Sensori a fibra ottica • Cavo in fibra ottica Barriera in fibra ottica

Barriera fotoelettrica, 1m, testa: acciaio inox 37lang Ø4 Ø8, emissione di luce assiale, conduttore: fibra di vetro + acciaio inox, terminale: M12x1 ottone, -40-300°C



Le fibre ottiche, in combinazione con l'amplificatore in fibra ottica appropriato, sono interruttori di posizione senza contatto e senza usura che possono essere utilizzati anche in condizioni ambientali difficili. Rilevano gli oggetti indipendentemente dalle loro proprietà (ad esempio, forma, colore, struttura superficiale, materiale). Poiché le estremità o le teste dei cavi in fibra ottica sono piccole e i cavi in fibra ottica sono anche flessibili, il rilevamento di oggetti in luoghi difficili da raggiungere può essere risolto in modo molto elegante. Le guide di luce possono essere utilizzate senza particolari precauzioni in aree potenzialmente esplosive e in zone con campi elettrici e/o magnetici (sistemi ad alta tensione, apparecchiature di saldatura elettrica), in quanto la loro funzione non viene compromessa. Le fibre ottiche sono disponibili in versioni per implementare la funzione di sensore fotoelettrico a sbarramento o di interruttore ad azione momentanea.

Proprietà elettriche

Campo di curvatura della sonda	0 mm
Angolo di curvatura della sonda	90 °
A prova di cortocircuito	No
Lunghezza della testa della sonda	37 mm
Protezione contro l'inversione di polarità	No

Proprietà meccaniche

Design in fibra	Multi
Design	Cilindro liscio
Diametro 1 della sonda	4
Diametro 2 della testa della sonda	8
Diametro della fibra	2,3 mm
Diametro dell'elemento terminale	14 mm
Diametro del cavo in fibra ottica sul lato del ricevitore	6,7
Diametro del cavo in fibra ottica sul lato del trasmettitore	6,7
Diametro della sonda	4 mm
Numero di fibre	2
Passo della filettatura dell'elemento terminale	1 mm
Lunghezza	1000 mm
Lunghezza del pezzo finale	36 mm
Materiale della guaina	Acciaio inox
Materiale dell'elemento terminale	Ottone
Materiale del nucleo della fibra ottica	Vetro
Materiale della sonda	Acciaio inox
Controllo dell'espulsione	Sì
Forti vibrazioni/movimenti	Sì
Progettazione del collegamento in fibra ottica	Collegamento a vite M12
Dimensione della filettatura del pezzo finale	M12
Temperatura ambiente	-40 - 300 °C

Proprietà ottiche

Emissione di luce	assiale
-------------------	---------

Altre proprietà

Tecnologia di alimentazione	Sì
ardTE00_Anwendungen	Stanzwerkzeuge starke Verschmutzung

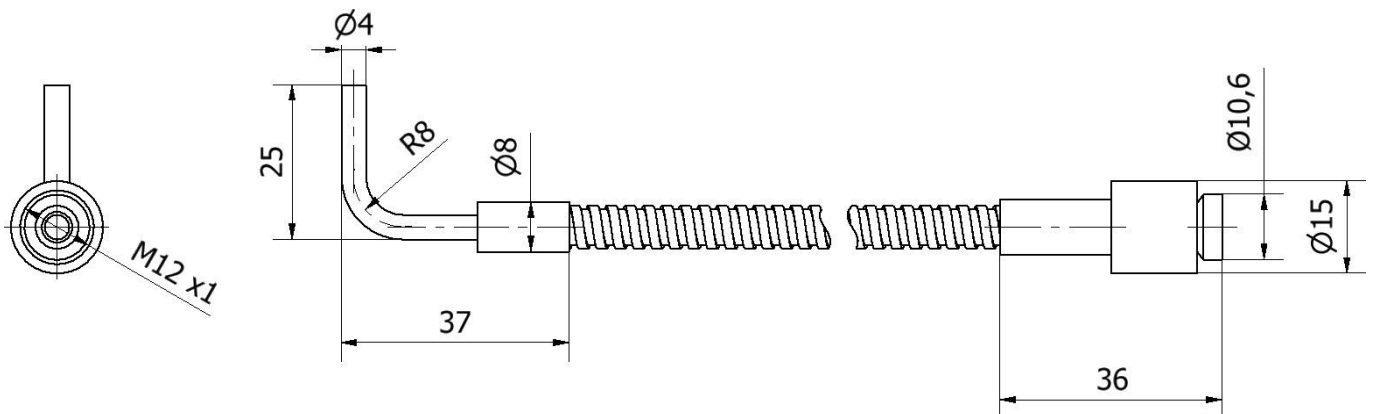
Classificazione

ETIM 8	EC002651 Sensore/amplificatore in fibra ottica
--------	--

Ulteriori informazioni

Gruppo di prodotti IPF	150 guide luminose in fibra di vetro
Dimensioni dell'imballaggio	149 x 124 x 28 mm
Peso lordo	210 g
Numero di tariffa doganale	90011090
Numero WEEE	40951076
Conforme a REACH	Sì
Conforme alla direttiva RoHS	Sì

Disegno quotato



Installazione

L'installazione deve essere eseguita esclusivamente da un elettricista qualificato!



Smaltimento dei rifiuti

Numero RAEE secondo § 6 par. 3 ElektroG: 40951076

Istruzioni di sicurezza

- / Prima della messa in funzione, accertarsi che siano state rispettate tutte le indicazioni di sicurezza contenute nella documentazione del prodotto.
- / L'uso di questi prodotti è vietato se ha un impatto diretto sulla sicurezza personale.